

## **ES** Instrucciones de instalación y mantenimiento para el INSTALADOR y el USUARIO

### Suministro

Estos radiadores se suministran totalmente protegidos, envueltos en plástico y cantoneras de cartón y sin ningún tipo de accesorio de instalación.

### Condiciones de garantía

La garantía no será operativa en los siguientes casos:

**a)** Avería o mal funcionamiento producido por una instalación incorrecta según las instrucciones de montaje o incumplimientos de la normativa vigente en la instalación del aparato o en las redes hidráulica

**b)** Averías relacionadas con la dureza del agua (deposiciones calcáreas sobre elementos del generador), obstrucciones parciales o totales del circuito primario o secundario del mismo y de forma general, averías producidas por falta de mantenimiento.

**c)** Transporte o almacenamiento inadecuado, corrosión, abrasión, falta de limpieza, utilización indebida o malos tratos, fuego, heladas, desgaste por normal uso o cualquier otra causa ajena al equipo.

**d)** Utilización de accesorios no adecuados como por ejemplo tapones o reducciones el uso de juntas de tapones y/o manguitos de unión y/o soportes no adecuados o no suministrados por el mismo fabricante

**e)** Para los emisores en general, exposición directa a salpicaduras de agua y existencia de fugas, deformaciones o roturas no imputables a defectos de fabricación (sobrepresiones debidas a defectos de instalación, etc).

**f)** Para los emisores de aluminio, la garantía queda inhabilitada, si no se cumple alguna de las siguientes condiciones:

- pH del agua de la instalación entre 5 y 8.

- Uso de purgadores automáticos.

- Radiador conectado siempre a los elementos de protección de la instalación, como válvula de seguridad y vaso de expansión.

**g)** colocación de los radiadores en habitaciones con presencia de vapores de cloro o gases corrosivos, tales como bañeras de hidromasaje, saunas, piscinas, etc.

**h)** comprobación que el aparato lleva en funcionamiento un período superior al decobertura de la garantía.

### Información para el usuario

Para limpiar los radiadores utilice sólo un paño no abrasivo, humedecido con agua. Para la limpieza de radiadores de acero es posible utilizar un paño no abrasivo empapado con agua y metil alcohol diluido a 50%.no utilice detergentes o sustancias agresivas. Evitar cualquier otra solución básica o ácida, o sustancias químicas industriales como las sustancias agresivas o corrosivas (lejía de cloro, amoníaco, sodio ) y nunca utilizar paños o esponjas abrasivas.

## **PT** Instruções de Instalação e Manutenção para o INSTALADOR e UTILIZADOR

### Forma de fornecimento

Estes radiadores são fornecidos totalmente protegidos, envoltos em plástico com cantoneiras de cartão e sem nenhum tipo de acessório de instalação.

### Condições de garantia

A garantia não será operativa nos seguintes casos:

**a)** Avaria ou mau funcionamento produzido por incumprimento das presentes instruções de instalação ou da normativa em vigor aplicável ao aparelho e/ou redes de ligação com os restantes componentes da instalação.

**b)** Avarias relacionadas com a dureza da água, com obstrução parcial ou total do aparelho e/ou da rede hidráulica que o alimenta e de forma geral, quaisquer anomalias produzidas por falta de manutenção.

**c)** Transporte ou armazenamento inadequado, corrosão, abrasão, falta de limpeza, utilização indevida ou maus tratos, fogo, congelamento, desgaste por uso normal ou qualquer outra causa alheia ao aparelho.

**d)** Utilização de acessórios inadequados - tampões, reduções, juntas, manguitos de união e/ou suportes - não recomendados.

**e)** Exposição exterior direta a água e existência de fugas, deformações ou roturas não imputáveis a defeitos de fabrico, em particular, sobrepressão devida a defeitos de instalação.

**f)** Incumprimento de qualquer das seguintes condições:

- pH da água entre 5 e 8.

- Uso de purgadores automáticos.

- Radiador sob proteção permanente dos elementos de segurança da instalação, nomeadamente, válvula de segurança e vaso de expansão.

**g)** Montagem de radiadores na presença de vapores de cloro ou gases corrosivos (por exemplo: locais equipados com banheiras de hidromassagem, saunas,

**h)** Comprovação de que caducou o período de cobertura da garantia do aparelho ou falta de elementos de prova da sua aquisição.

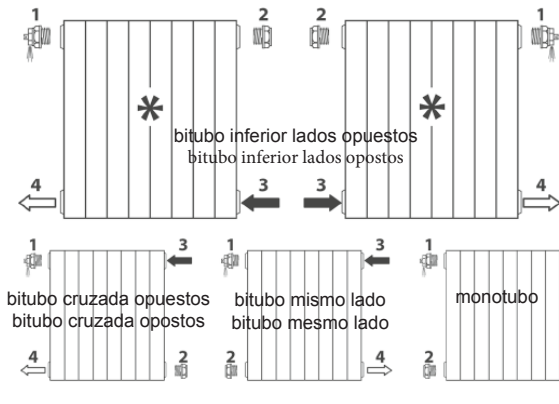
### Informação para o utilizador

Para limpar os radiadores utilize exclusivamente um pano não abrasivo humedecido com água. Para a limpeza de radiadores é possível utilizar um pano não abrasivo, molhado numa solução de água e álcool metílico diluído a 50%. Não utilize detergentes ou substâncias agressivas. Evite qualquer outra solução básica ou ácida, substâncias químicas industriais e substâncias agressivas ou corrosivas (lexívia, amoníaco, sódio) Não utilize panos ou esponjas abrasivas.

## Instrucciones de montaje

El incumplimiento de las instrucciones de montaje exime al fabricante de toda responsabilidad. El fabricante declinará toda responsabilidad ante cualquier intervención de ampliación del número de secciones que modifique la configuración original suministrada o de mantenimiento que no haya sido autorizada previamente. El radiador no se debe aislar nunca del sistema cerrando las válvulas de entrada y salida de agua.

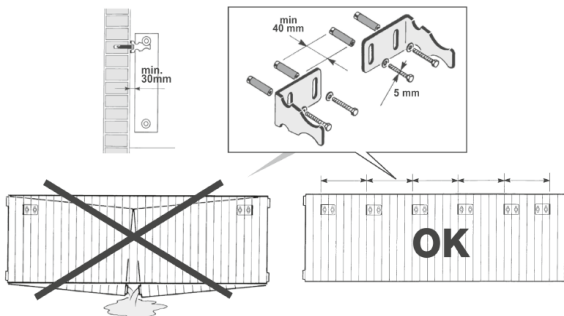
Si se desea ampliar un radiador a mayor número de elementos deben usarse los manguitos y las juntas correspondientes indicadas en el catálogo-tarifa. La colocación de tapones y reducciones no precisa de estopada o similar, la estanquidad se realiza mediante la misma junta del manguito o tapón. Se aconseja realizar la unión de elementos con ayuda de las herramientas especiales, suministradas bajo pedido.



1. Purgador
2. Tapón / Tampão
3. Entrada de agua / Entrada de água
4. Salida de agua / Saída de água

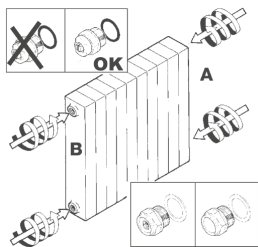
\*. Instalación aconsejada / Instalação aconselhada

Cantidad de soportes y ubicación de los mismos según modelo de radiador y de soporte (consultar catálogo-tarifa o manual de los soportes seleccionados). Instalar el radiador a una distancia mínima de 30 mm de la pared usando tacos de longitud mínima de 40 mm y tornillos con cabeza de M5.



Quantidade de suportes e sua localização consoante o modelo de radiador e do próprio suporte (consultar catálogo-tabela ou o manual dos suportes seleccionados). Instalar o radiador a uma distância mínima de 30 mm da parede usando buchas de comprimento mínima de 40 mm e parafusos com cabeça M5.

Los accesorios del lado A se roscan en sentido horario (hacia la derecha) y los accesorios del lado B se roscan en sentido antihorario (hacia la izquierda)



Os acessórios do lado A roscam em sentido horário (para a direita) e os acessórios do lado B roscam no sentido antihorário (para a esquerda)

**Baxi Calefacción, S.L.U.**

Salvador Espriu, 9 | 08908 L'Hospitalet de Llobregat | Barcelona

T. 93 263 0009 TF. 93 263 4633

www.baxi.es

## Instruções de instalação

O incumprimento das instruções de instalação exime o fabricante de qualquer responsabilidade. O fabricante declinará a sua responsabilidade ante qualquer intervenção de ampliação do número de elementos que modifique a configuração original fornecida ou de manutenção que não tiver sido previamente autorizada. O radiador nunca deve ser isolado dos restantes elementos do sistema em que se encontra integrado. Não fechar as válvulas de entrada e saída da água.

Se pretender ampliar o número de elementos de um radiador deve usar os manguitos e as juntas correspondentes, indicadas no catálogo-tabela. A colocação de manguitos, tampões e reduções não necessita de outros elementos de estanquidade, já que a mesma é assegurada pela junta do acessório. Aconselhamos a realização da união de elementos com a ajuda das ferramentas especiais fornecidas sob pedido.