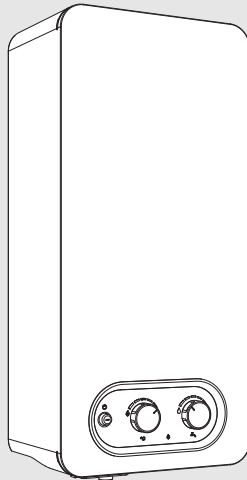


Calentador instantáneo de gas

# Hydro 4200

WR 11 | 14-4KB



Instrucciones de instalación y de uso

6721860802 (2024/01) ES



## Índice

<b>1 Explicación de los símbolos e indicaciones de seguridad</b> .....	<b>3</b>
1.1 Explicación de los símbolos .....	3
1.2 Indicaciones generales de seguridad .....	3
<b>2 Prescripciones</b> .....	<b>5</b>
<b>3 Indicaciones sobre el aparato</b> .....	<b>5</b>
3.1 Declaración de conformidad .....	5
3.2 Tipo de instalación y de gas .....	5
3.3 Relación de modelos .....	5
3.4 Material adjunto .....	5
3.5 Placa de características .....	6
3.6 Descripción del aparato .....	6
3.7 Conectar accesorios (no incluidos en el volumen de suministro) .....	6
3.8 Dimensiones .....	7
3.9 Vista general del aparato .....	8
<b>4 Instrucciones de utilización</b> .....	<b>9</b>
4.1 Antes de la puesta en marcha del aparato .....	9
4.2 Pilas .....	9
4.3 Conectar/desconectar el aparato .....	10
4.4 Regulación de la potencia .....	10
4.5 Regulación de la temperatura/caudal .....	10
4.6 Vaciar aparato .....	11
4.7 Resetear el aparato .....	11
4.8 Dispositivo de vigilancia del gas de escape .....	11
4.9 Limpiar el revestimiento del dispositivo .....	11
<b>5 Condiciones previas para la instalación</b> .....	<b>11</b>
5.1 Elección del lugar de instalación .....	12
5.1.1 Sala de instalación .....	12
5.2 Distancias mínimas .....	13
<b>6 Instalación (solo para técnicos especializados y cualificados)</b> .....	<b>13</b>
6.1 Puntos de fijación del aparato .....	13
6.2 Fijación del aparato .....	13
6.3 Conexión de los conductos de gases .....	13
6.4 Conexión de agua .....	14
6.5 Conexión de gas .....	14
<b>7 Arranque del aparato (solo para técnicos especializados y capacitados)</b> .....	<b>15</b>
7.1 Regulación del aparato .....	15
7.1.1 Acceso a la toma de medida de presión y ajuste del flujo .....	15
7.1.2 Lista de presión de gas .....	16
7.1.3 Cambio del tipo de gas .....	16
<b>8 Mantenimiento (solo para técnicos especializados y cualificados)</b> .....	<b>16</b>
8.1 Retirar la carcasa .....	17
8.2 Tareas de mantenimiento periódicas .....	17
8.2.1 Cámara de combustión .....	17
8.2.2 Quemador .....	19
8.2.3 Quemador piloto y electrodos .....	19
8.2.4 Filtro de agua / limitador de caudal .....	20
8.3 Ajuste del microinterruptor .....	20
8.4 Dispositivo de control de la salida de gases de escape .....	21
8.5 Puesta en marcha después del mantenimiento .....	21
<b>9 Problemas</b> .....	<b>22</b>
<b>10 Información técnica</b> .....	<b>24</b>
10.1 Datos técnicos .....	24
10.2 Datos del producto para el consumo de energía .....	25
10.3 Esquema eléctrico .....	26
10.4 Campo de regulación .....	27
<b>11 Protección del medio ambiente y eliminación de residuos</b> .....	<b>28</b>
<b>12 Condiciones Generales de Garantía de los Productos</b> .....	<b>29</b>
<b>13 Aviso de protección de datos</b> .....	<b>33</b>

# 1 Explicación de los símbolos e indicaciones de seguridad

## 1.1 Explicación de los símbolos

### Advertencias

En las advertencias, las palabras de señalización indican el tipo y la gravedad de las consecuencias que conlleva la inobservancia de las medidas de seguridad indicadas para evitar riesgos.

Las siguientes palabras de señalización están definidas y pueden utilizarse en el presente documento:



### PELIGRO

**PELIGRO** significa que pueden haber daños personales graves.



### ADVERTENCIA

**ADVERTENCIA** advierte sobre la posibilidad de que se produzcan daños personales de graves a mortales.



### ATENCIÓN

**ATENCIÓN** indica que pueden producirse daños personales de leves a moderados.

### AVISO

**AVISO** significa que puede haber daños materiales.

### Información importante



La información importante que no conlleve riesgos personales o materiales se indicará con el símbolo que se muestra a continuación.

## 1.2 Indicaciones generales de seguridad

### ⚠ Generalidades

Estas instrucciones de instalación se destinan al propietario, a técnicos especializados y capacitados en instalaciones de gas, agua y electricidad, y a técnicos de calefacción.

- ▶ Antes de un primer uso, lea y guarde los manuales de utilización (aparato, etc.).
- ▶ Lea las instrucciones de instalación (aparato, etc.) antes de proceder a la misma.

- ▶ Tenga en cuenta las indicaciones de seguridad y las advertencias.
- ▶ Tenga en cuenta las normativas nacionales y regionales, los reglamentos técnicos y las directivas.
- ▶ Documente los trabajos realizados.

### ⚠ Utilización según las directrices

El aparato solo debe utilizarse para la generación de ACS para consumo humano en instalaciones domésticas que permite el RITE o similares de utilización interrumpida.

Cualquier otro tipo de utilización se considera incorrecto. El fabricante no asume responsabilidad alguna por daños derivados de este tipo de utilización.

### ⚠ Comportamiento en caso de olor a gas

Si se produce un escape de gas, existe peligro de explosión. En caso de olor a gas, tenga en cuenta las siguientes normas de comportamiento.

- ▶ Evite que se formen chispas o llamas:
  - No fumar, no utilizar mechero o cerillas.
  - No active interruptores eléctricos, no tire de ningún enchufe.
  - No utilice el teléfono o el timbre.
- ▶ Cierre la entrada de gas en el dispositivo de cierre principal o en el contador de gas.
- ▶ Abra puertas y ventanas.
- ▶ Avise a los vecinos y abandone el edificio.
- ▶ Evite la entrada de terceros en el edificio.
- ▶ Desde el exterior del edificio: llame a los bomberos y a la policía y contacte con la compañía de abastecimiento de gas.

### ⚠ Peligro de muerte por intoxicación con gases de escape

Si hay escape de gas existe peligro de muerte.

- ▶ Preste atención a que los tubos de salida de gases y las juntas no estén dañados.
- ▶ El aparato no puede operar simultáneamente con aparatos de tiro de aire forzado instalados en el mismo local de instalación.

### ⚠ Peligro de muerte por envenenamiento con gases por combustión insuficiente

Si hay escape de gases de combustión, existe peligro de muerte. En caso de conductos de evacuación dañados o con fuga o en caso de olor a gas de escape, siga las siguientes normas de comportamiento.

- ▶ Cierre la llave de combustible.
- ▶ Abra puertas y ventanas.
- ▶ En caso necesario, avise a los vecinos y abandonen el edificio.
- ▶ Evite la entrada de terceros en el edificio.

- ▶ Elimine inmediatamente los daños en el conducto de evacuación.
- ▶ Asegure la entrada de suficiente aire de combustión.
- ▶ No cierre ni reduzca los orificios de ventilación en puertas, ventanas y paredes.
- ▶ Asegure la entrada suficiente de aire de combustión, incluso en aparatos montados posteriormente como, por ejemplo, ventiladores de escape de aire, extractores de aire y aparatos de aire acondicionado con conducción de salida de aire hacia el exterior.
- ▶ En caso de que la entrada de aire de combustión sea insuficiente, no ponga el equipo en funcionamiento.

#### **⚠ Instalación, puesta en marcha y mantenimiento**

La instalación, la puesta en marcha y el mantenimiento únicamente puede efectuarlos una empresa autorizada.

- ▶ En caso de admitir aire por sala: asegúrese de que la sala de instalación cumpla con los requisitos de ventilación.
- ▶ No reparar, manipular o desactivar componentes relevantes para la seguridad.
- ▶ Instalar únicamente piezas de repuesto originales.
- ▶ Comprobar la estanqueidad del gas después de trabajar con piezas conductoras de gas.

#### **⚠ Trabajos eléctricos**

Los trabajos eléctricos solamente deberán ser realizados por técnicos eléctricos especializados.

Antes de comenzar los trabajos eléctricos:

- ▶ Desconectar la tensión de red en todos los polos y asegurar contra reconexión.
- ▶ Garantizar que la tensión de red está desconectada.
- ▶ Antes de tocar piezas activas: esperar durante por lo menos 5 minutos para descargar los condensadores.
- ▶ Observar también los esquemas de conexiones de otros componentes del sistema.

#### **⚠ Peligro de muerte por emisión de monóxido de carbono**

Monóxido de carbono (CO) es un gas venenoso que se genera, p.ej., por una combustión incompleta de combustibles fósiles como aceite, gas o combustibles sólidos.

En caso de haber una fuga de monóxido de carbono por causa de una avería o una fuga en la instalación y se acumula en habitaciones, se genera una situación de peligro.

Monóxido de carbono es incoloro, inoloro y no tiene sabor.

Para evitar peligros por monóxido de carbono:

- ▶ Encargar a un servicio especializado la inspección y el mantenimiento periódico de la instalación.
- ▶ Utilizar alarmas de CO que se activan en el caso de presencia CO.

- ▶ En caso de haber una sospecha de fuga de CO:
  - Avisar a los vecinos y abandonar el edificio.
  - Informar al servicio técnico autorizado.
  - Mandar a reparar cualquier defecto.

#### **⚠ Inspección, limpieza y mantenimiento**

Para un funcionamiento seguro y cuidadoso con el medioambiente, el mantenimiento y la limpieza se deben llevar a cabo, al menos, una vez cada 12 meses según se indica en el capítulo 8.

El usuario es responsable de garantizar que el sistema de calefacción se utiliza de forma segura y cuidadosa con el medioambiente.

La ausencia de inspección, limpieza y mantenimiento o su ejecución inadecuada puede provocar lesiones, incluso la muerte y daños materiales.

Recomendamos firmar un contrato para una inspección anual y un mantenimiento adecuado con un contratista especializado y autorizado.

El trabajo solamente puede ser ejecutado por un contratista especializado y autorizado, que llevará a cabo todos los trabajos y eliminará inmediatamente los fallos detectados.

#### **⚠ Modificaciones y reparaciones**

Las modificaciones incorrectas en el aparato o en otras partes de la instalación pueden provocar daños personales y/o materiales.

- ▶ Los trabajos solo deben ser realizados por una empresa especializada autorizada.
- ▶ No retire nunca la parte frontal del aparato.
- ▶ No realice modificaciones en el aparato ni en otras partes de la instalación.

#### **⚠ Funcionamiento basado en aire ambiente**

El lugar de instalación debe estar bien ventilado según lo indicado en este manual y en las regulaciones locales.

- ▶ No cubrir o reducir el tamaño de los orificios de ventilación en puertas, ventanas y paredes.
- ▶ Consultar a un técnico especializado y cualificado para asegurarse que se cumplan los requisitos de ventilación:
  - Si se realizan modificaciones estructurales (p.ej. sustituyendo ventanas y puertas)
  - Si se instalan subsecuentemente dispositivos con una descarga de aire exterior (p.ej. extractor o ventiladores de circulación, ventiladores de cocina o unidades de acondicionamiento de aire).

#### **⚠ Aire de combustión/Aire del compartimento**

El aire del lugar de instalación debe estar libre de partículas en suspensión, de sustancias inflamables o químicamente agresivas.

- ▶ No utilice ni almacene materiales fácilmente inflamables o explosivos (papel, bencina, disolventes, pinturas, etc.) en las proximidades del aparato.
- ▶ No utilice ni almacene sustancias corrosivas (disolventes, pegamentos, productos de limpieza con cloro, etc.) en las proximidades del aparato.

### ⚠ Entrega al cliente

Presente al cliente el manejo y las condiciones de funcionamiento de la instalación de calefacción.

- ▶ Explicar el manejo - poner especial énfasis en las acciones relevantes para la seguridad.
- ▶ Indicar especialmente los siguientes puntos:
  - El montaje y la reparación sólo deben ser realizados por un servicio técnico autorizado.
  - Para un funcionamiento seguro y cuidadoso con el medioambiente, el mantenimiento y la limpieza se deben llevar a cabo, al menos, una vez cada 12 meses según se indica en el capítulo 8.
  - El generador de calor solo debe usarse con la cubierta montada y cerrada.
- ▶ Indicar posibles consecuencias (daños personales, incluyendo peligro mortal o daños materiales) por una inspección, limpieza y mantenimiento incorrecto o inexistente.
- ▶ Indicar los riesgos por monóxido de carbono (CO) y recomendar el uso de alarmas de CO.
- ▶ Entregar los manuales de instalación y funcionamiento al usuario para su conservación.

## 2 Prescripciones

A fin de asegurar la instalación y el funcionamiento del producto, de acuerdo con las regulaciones, tener en cuenta todas las regulaciones nacionales y regionales, al igual que todas las normas y directivas técnicas.

El documento 6720807972 contiene información acerca de las regulaciones aplicables. Es posible usar la búsqueda de documentos en nuestra página web para visualizarlo. Usted encontrará la dirección de la página web en la página posterior de estas instrucciones.

## 3 Indicaciones sobre el aparato

Aparatos para la producción de agua caliente listos para funcionar pulsando un componente.

### 3.1 Declaración de conformidad

La construcción y el funcionamiento de este producto cumplen con las directivas europeas y nacionales.

CE Con la identificación CE se declara la conformidad del producto con todas las directivas legales aplicables en la UE que prevén la colocación de esta identificación.

El texto completo de la declaración de conformidad está disponible en internet: [www.bosch-homecomfort.es](http://www.bosch-homecomfort.es).

### 3.2 Tipo de instalación y de gas

<b>Modelo</b>	WR 11/14-4 KB...	WR 14-4 KB R 23...
<b>Categoría del aparato (tipo de gas)</b>	II <sub>2H3+</sub>	I <sub>2H</sub>
<b>Tipo de instalación</b>	B <sub>11BS</sub>	B <sub>11BS</sub>

Tab. 1

### 3.3 Relación de modelos

W	R	11	-4	K	B	-	23	S...
W	R	11	-4	K	B	-	31	S...
W	R	14	-4	K	B	R	23	S...
W	R	14	-4	K	B	-	31	S...

Tab. 2 Relación de modelos

- [W] Calentador instantáneo de gas
- [R] Regulación de la potencia proporcional
- [11] Potencia de agua caliente (l/min)
- [-4] Versión
- [K] Conducto de gases
- [B] Pilas
- [R] Reducido
- [23] Aparato ajustado para gas natural
- [31] Aparato ajustado para gas licuado

Indicadores del grupo de gas según EN 437:

Indicadores	Índice de Wobbe (W <sub>S</sub> ) (15 °C)	Tipo de gas
23	12,7-15,2 kWh/m <sup>3</sup>	Gas natural grupo 2H
31	20,2-21,3 kWh/m <sup>3</sup>	Grupo gas licuado 3+

Tab. 3 Grupo de gas

### 3.4 Material adjunto

- Calentador instantáneo de gas
- Material para sujeción
- Accesorios de conexión de agua
- Accesorios de conexión de gas (GLP)
- El set consiste de dos baterías del tipo R20 con 1,5 V
- Documentos del aparato

### 3.5 Placa de características

La placa de características se encuentra en la parte posterior del aparato, en el lado inferior.

Allí constan informaciones acerca del rendimiento, datos de aprobación y el número de serie del aparato.

### 3.6 Descripción del aparato

- Aparato para montaje en pared
- Encendido por dispositivo electrónico que se activa al abrir la llave de agua caliente
- Aparato para el funcionamiento con gas natural o gas licuado
- Cámara de combustión sin revestimiento de estaño/plomo
- Cuerpo de agua de poliamida reforzada con fibra de vidrio, 100% reciclable
- Regulación de caudal de agua caliente para mantener un caudal constante a presión variable de suministro
- Incremento simultáneo de temperatura por cantidad de gas proporcionalmente ajustable a la cantidad de agua caliente.
- Dispositivos de seguridad:
  - Electrodo de control contra un apagado no deseado de la llama del quemador
  - Dispositivo de control de los gases que desconecta el aparato si no se dan las condiciones para una evacuación libre de los gases
  - Dispositivo para el control de estado de la llama del quemador que desconecta el aparato si el estado de la llama es defectuoso
  - Limitador de temperatura para evitar un sobrecalentamiento de la cámara de combustión
  - Dispositivo para el control de estado de la cámara de combustión.

### 3.7 Conectar accesorios (no incluidos en el volumen de suministro)

- Kit de transformación de gas
- Accesorio de gases de escape

### 3.8 Dimensiones

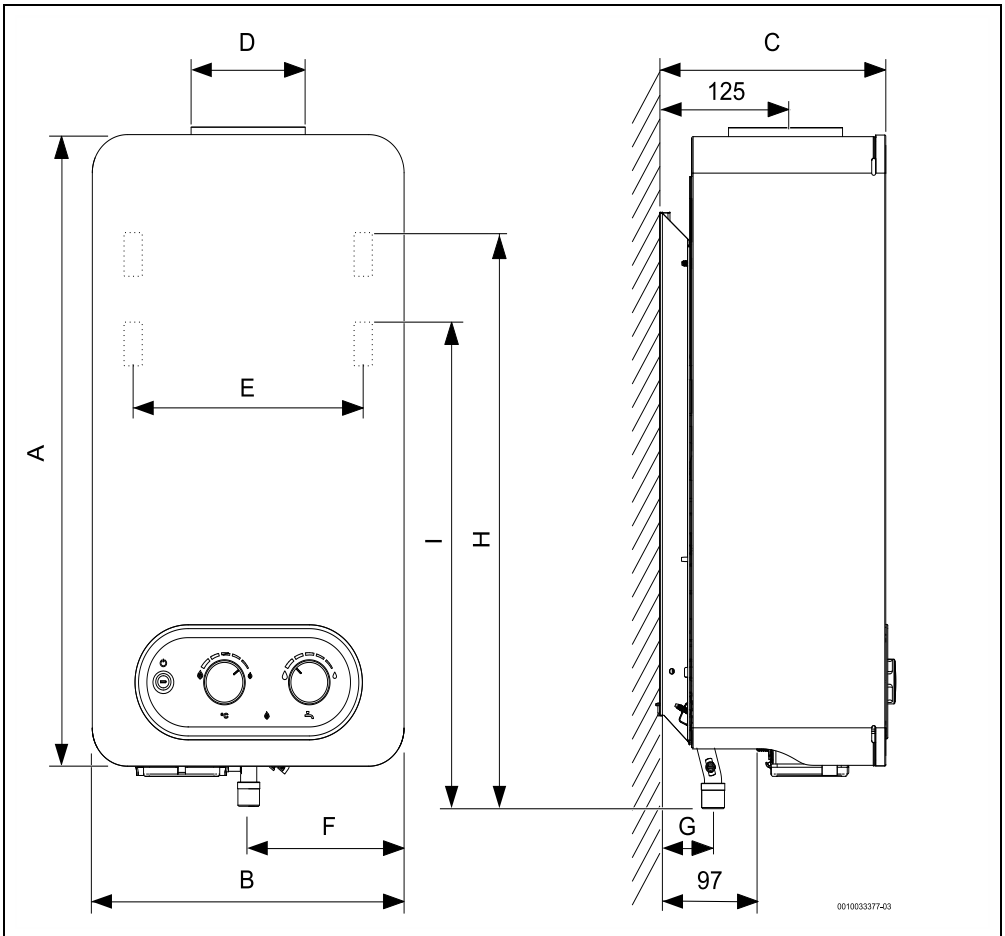


Fig. 1 Dimensiones (en mm)

	A	B	C	D	E	F	G	H	I	Conexiones			
										Agua Frío	Agua Caliente	Gas natural	Gas licuado
...11...	655	310	225	112,5	228	155	50	597	526,5	G ¾"	G ½"	R ½"	R ½"
...14...	655	425	225	132,5	228	212,5	50	-----	564	G ¾"	G ½"	R ½"	R ½"
...14...R...	655	350	225	132,5	228	175	50	-----	564	G ¾"	G ½"	R ½"	R ½"

Tab. 4 Dimensiones (en mm)

### 3.9 Vista general del aparato

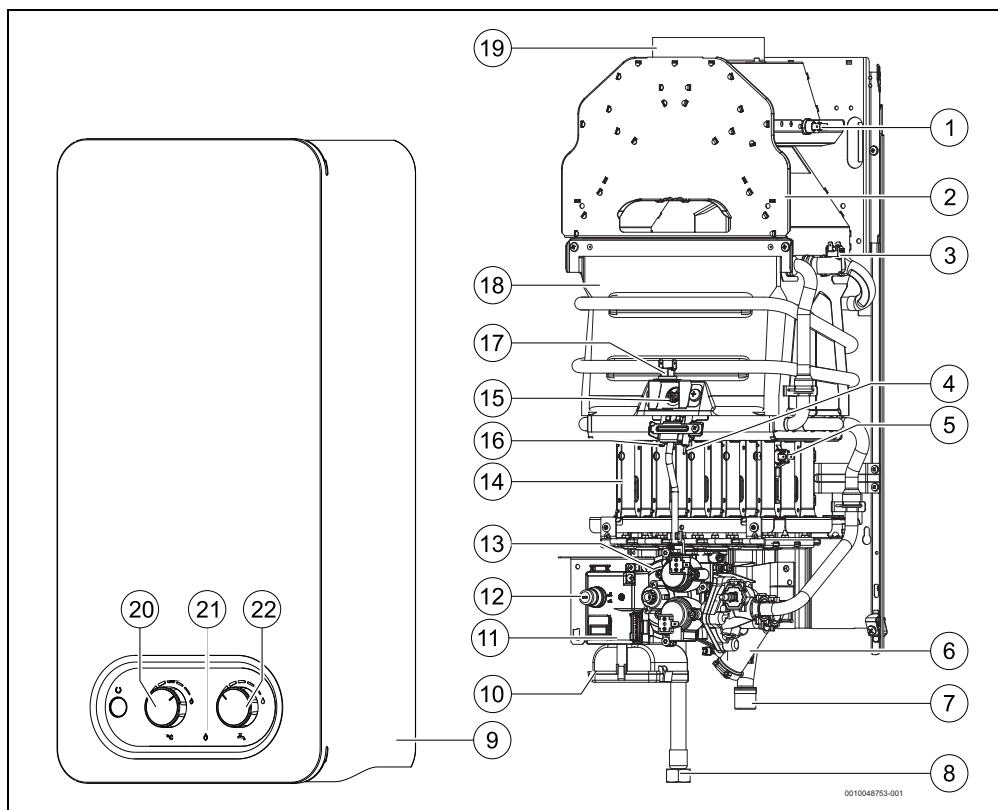


Fig. 2 Vista general del aparato

- |                                                                    |                                                      |
|--------------------------------------------------------------------|------------------------------------------------------|
| [1] Dispositivo de vigilancia del gas de escape                    | combustión                                           |
| [2] Conducto de gases                                              | [18] Cámara de combustión                            |
| [3] Limitador de temperatura                                       | [19] Colector de salida de gases                     |
| [4] Electrodo de control                                           | [20] Selector de potencia                            |
| [5] Dispositivo para el control de estado de la llama del quemador | [21] LED - Control del estado operativo del quemador |
| [6] Cuerpo de agua                                                 | [22] Selector de temperatura/caudal de agua          |
| [7] Conexión de gas                                                |                                                      |
| [8] Salida de agua                                                 |                                                      |
| [9] Carcasa                                                        |                                                      |
| [10] Carcasa de la batería                                         |                                                      |
| [11] Unidad de encendido                                           |                                                      |
| [12] Interruptor ON/OFF - control de estado de baterías            |                                                      |
| [13] Válvula de gas                                                |                                                      |
| [14] Quemador                                                      |                                                      |
| [15] Quemador piloto                                               |                                                      |
| [16] Electrodo de encendido                                        |                                                      |
| [17] Dispositivo para el control de estado de la cámara de         |                                                      |



## 4 Instrucciones de utilización



En la primera puesta en marcha:

- ▶ Abrir todos los dispositivos de bloqueo de agua y gas.



### ATENCIÓN

#### ¡Riesgo de quemadura!

La parte frontal del quemador puede alcanzar temperaturas elevadas, por lo que existe riesgo de sufrir quemaduras en caso de contacto.

#### Utilización según las directrices

El aparato solo debe utilizarse para la generación de ACS para consumo humano en instalaciones domésticas que permite el RITE o similares de utilización interrumpida. Cualquier otro tipo de utilización se considera incorrecto. El fabricante no asume responsabilidad alguna por daños derivados de este tipo de utilización.

#### Inspección y mantenimiento

Para un funcionamiento seguro y cuidadoso con el medioambiente, el mantenimiento y la limpieza se deben llevar a cabo, al menos, una vez cada 12 meses según se indica en el capítulo 8. El usuario es responsable de garantizar que el sistema de calefacción se utiliza de forma segura y cuidadosa con el medioambiente.

La ausencia de inspección, limpieza y mantenimiento o su ejecución inadecuada puede provocar lesiones, incluso la muerte y daños materiales.

Recomendamos firmar un contrato para una inspección anual y un mantenimiento adecuado con un contratista especializado y autorizado.

El trabajo solamente puede ser ejecutado por un contratista especializado y autorizado, que llevará a cabo todos los trabajos y eliminará inmediatamente los fallos detectados.

#### Conversión y ajustes

Trabajos de conversión de tipo de gas y/o ajustes al aparato solo deben ser realizados por un servicio técnico autorizado.



Los componentes sellados no deben abrirse.

### 4.1 Antes de la puesta en marcha del aparato



#### ATENCIÓN

**La primera puesta en servicio del aparato debe realizarse por un técnico autorizado que pone a la disposición del cliente todas las informaciones requeridas para el funcionamiento correcto del aparato.**

- ▶ Asegurarse que el tipo de gas indicado en la placa de características corresponda al del lugar de montaje.
- ▶ Abrir la llave de agua de la planta.
- ▶ Abrir la llave de gas.

### 4.2 Pilas

#### Colocar las baterías

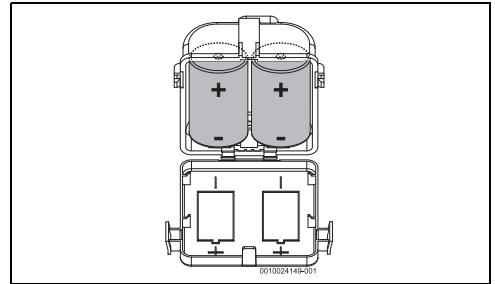


Fig. 3 Colocar as baterías

#### Cambiar las baterías

Cuando el LED rojo parpadea:

- ▶ Sustituir baterías.

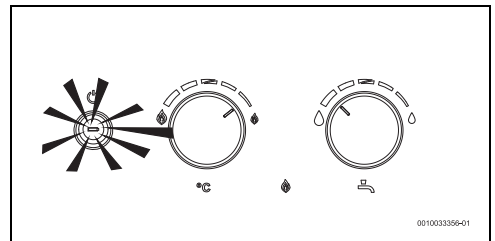


Fig. 4 Cambiar las baterías

#### Medidas de precaución al usar las baterías

- ▶ No eliminar las pilas gastadas junto con los residuos habituales.
- ▶ Depositar en los puntos de recogida locales, donde se someterán a los procesos de reutilización correspondientes.
- ▶ No volver a utilizar pilas gastadas.

- ▶ Utilizar únicamente baterías del tipo indicado.

### 4.3 Conectar/desconectar el aparato

#### Conectar

- ▶ Pulsar el interruptor .

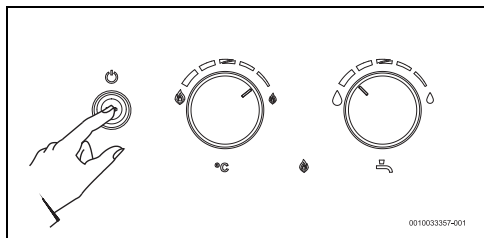
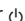


Fig. 5 Conectar/desconectar el aparato

#### Desconexión

- ▶ Pulsar el interruptor .

### 4.4 Regulación de la potencia

Agua menos caliente.

Disminuye la potencia.

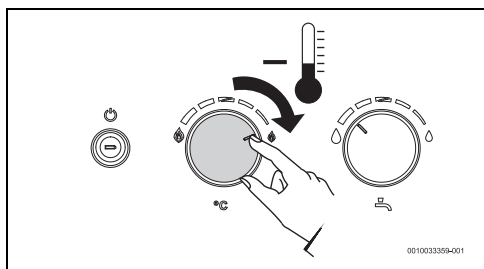


Fig. 6 Reducir potencia

Agua más caliente.

Potencia calorífica mayor.

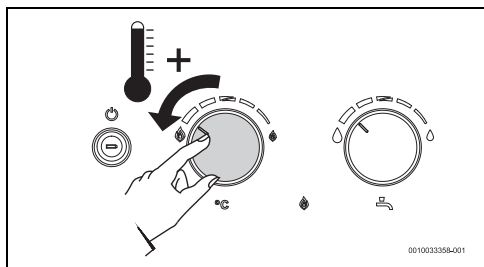


Fig. 7 Incrementar potencia

### 4.5 Regulación de la temperatura/caudal

- ▶ Girando en sentido contrario al de las agujas del reloj. Aumenta el caudal y disminuye la temperatura.

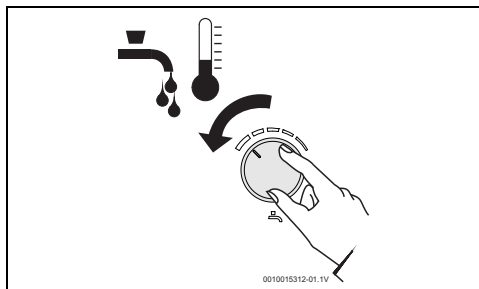


Fig. 8

- ▶ Girando en sentido de las agujas del reloj. Disminuye el caudal y aumenta la temperatura.

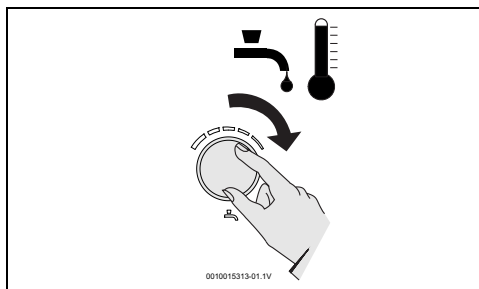


Fig. 9

Al regular la temperatura conforme al valor mínimo según las necesidades se reduce el consumo de energía y de agua y se minimiza la posibilidad de acumular depósitos de cal en la cámara de combustión.



#### ATENCIÓN

#### Quemaduras!

Temperatura da agua.

- ▶ Confirmar la temperatura en el punto de consumo para evitar quemaduras.

## 4.6 Vaciar aparato

### AVISO

#### Peligro de daños materiales.

El congelamiento puede causar daños en el aparato: en caso de riesgo de congelamiento, vaciar el aparato.

- ▶ Colocar el depósito debajo del aparato para recoger el agua que sale.
- ▶ Vaciar aparato.

En caso de riesgo de heladas:

- ▶ Retirar baterías.
- ▶ Cerrar llave de paso del agua que está conectada antes del aparato.
- ▶ Abrir una llave de agua caliente.
- ▶ Retirar la fijación de seguridad [1].
- ▶ Retirar el tapón de cerramiento [2].
- ▶ Dejar que salga todo el agua que se encuentra en el aparato.

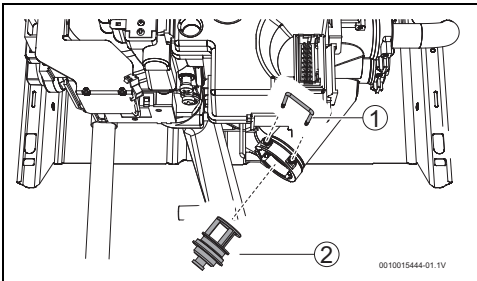


Fig. 10 Vaciado

- [1] Fijación de seguridad
- [2] Tapón de cerramiento

## 4.7 Reseteo del aparato

Algunas fallas pueden eliminarse reseteando el aparato:

- ▶ Cerrar la llave de agua caliente y volver a abrirla.

## 4.8 Dispositivo de vigilancia del gas de escape

### Medidas de protección y de funcionamiento



### PELIGRO

#### Peligro de intoxicación.

Bajo ninguna circunstancia desconectar, averiar o sustituir el dispositivo de vigilancia del gas de escape por otra pieza.

- ▶ Asegurarse del funcionamiento correcto del aparato.

Este dispositivo controla las condiciones para una conducción correcta del gas de escape y, en caso de no existir estas condiciones, desconecta el aparato automáticamente. De este modo se evita que el gas de escape llegue a la sala de instalación del aparato.

Después de una fase de enfriamiento se reinicia el sensor de temperatura.

Si el aparato se desconecta durante el funcionamiento:

- ▶ ventilar
- ▶ Esperar 10 minutos y poner el aparato nuevamente en funcionamiento.

Si el aparato se desconecta nuevamente:

- ▶ Contactar con un técnico autorizado.



### PELIGRO

#### Peligro de intoxicación.

El usuario no debe realizar manipulaciones en el aparato.

## 4.9 Limpiar el revestimiento del dispositivo

- ▶ Limpiar el revestimiento del dispositivo únicamente con un paño húmedo y con un agente de limpieza.



No usar agentes de limpieza cáusticos o agresivos.

## 5 Condiciones previas para la instalación



La instalación, la instalación de gas, la instalación de agua, la conexión de los tubos de gases de escape/entrada de aire, conexión eléctrica (en caso aplicable), al igual que la puesta en marcha inicial son operaciones que deben ser realizadas únicamente por técnicos especializados y cualificados.



A fin de asegurar la instalación y el funcionamiento correcto del dispositivo, tener en cuenta todas las regulaciones, guías técnicas y directivas nacionales y regionales aplicables.



El dispositivo solo debe ser usado en países presentados en la placa de características.



Antes de la instalación:

- ▶ Consultar a la compañía de abastecimiento de gas y las normas para aparatos de gas y para la ventilación de habitaciones
- ▶ Controlar que el aparato a instalar coincida con el tipo de gas suministrado.
- ▶ Controlar que se hayan incluido las piezas indicadas.
- ▶ Retirar las tapas de las conexiones de gas y de agua.

### Calidad del agua

El aparato debe usarse con agua apta para consumo humano de acuerdo con la legislación en vigor. En las zonas en las que la dureza del agua sea elevada, se recomienda utilizar un sistema de tratamiento de agua. A fin de minimizar la precipitación de cal en el circuito hidráulico del aparato, los parámetros del agua de consumo deben encontrarse dentro de los valores de la siguiente tabla.

TDS (sólidos disueltos totales) (mg/l)	Dureza (mg/l)	pH
0 - 600	0 - 180	6,5 - 9,0

Tab. 5

### AVISO

#### ¡Daños en el aparato!

No observar estos valores puede provocar un atasco parcial y el envejecimiento acelerado de la cámara de combustión.

- ▶ Cumpla las especificaciones anteriormente descritas.

## 5.1 Elección del lugar de instalación

### 5.1.1 Sala de instalación

#### Indicaciones generales

- ▶ Este aparato deberá instalarse en locales que cumplan la legislación vigente.
- ▶ De acuerdo con el Real Decreto 1027/2007 (RD2382013) Reglamento de Instalaciones Térmicas en Edificios, este aparato deberá ser exclusivamente instalado en locales que cumplan los requisitos establecidos para salas de máquinas.
- ▶ No instalar el aparato sobre una fuente de calor.
- ▶ Respetar las separaciones mínimas indicadas en la Fig. 11.
- ▶ Montar el calentador en un local bien ventilado, protegido de temperaturas negativas y con tubo de evacuación para los gases quemados.



### PELIGRO

#### Peligro de muerte por explosión.

Una alta concentración y permanente de amoníaco puede provocar grietas por corrosión bajo tensión en las piezas de latón (p.ej. llaves de gas, tuercas de racor). Como resultado, existe el riesgo de explosión debido a la fuga de gas.

- ▶ No utilizar aparatos de gas en habitaciones con una concentración elevada y permanente de amoníaco (p.ej. establos o almacenes para fertilizantes).
- ▶ En caso de que no sea posible evitar el contacto con amoníaco: asegúrese que no se hayan montado piezas de latón.

#### En caso de riesgo de heladas:

- ▶ Apagar el aparato.
- ▶ Retirar baterías.
- ▶ Vaciar aparato (→ fig. 10).

#### Aparatos de tipo B

- ▶ No instalar el aparato en estancias con un área inferior a 8 m<sup>3</sup> (sin incluir el área ocupada por el mobiliario siempre que no exceda los 2 m<sup>3</sup>).

#### Admisión de aire (aparatos de tipo B)

El lugar de instalación del aparato debe contar con un área de entrada de aire directamente conectada con el exterior, que se ajuste a los valores incluidos en la siguiente tabla.

Caudal de aire mínimo	Área útil mínima	
≥ 1,6 m <sup>3</sup> /h por kW	o	≥ 150 cm <sup>2</sup>

Tab. 6

Aunque los requisitos mínimos son los expresados anteriormente, también deben respetarse los requisitos específicos de cada país.

La rejilla de admisión de aire para la combustión debe situarse en un lugar libre de cualquier obstrucción.

Para evitar la corrosión, es necesario que el aire de combustión no posea sustancias agresivas.

Se entiende por sustancias agresivas los hidrocarburos halogenados que contienen cloro o flúor. Estas sustancias se encuentran en disolventes, pinturas, pegamentos, gases o líquidos propulsores y productos de limpieza domésticos.

En caso de que no puedan garantizarse estas condiciones, deberá elegirse un lugar distinto para la admisión de aire.

#### Temperatura de superficie

La temperatura máxima de superficie del aparato es menor a 85 °C. Por lo tanto, no son necesarias medidas especiales de

protección para materiales inflamables y muebles empotrados. Tenga en cuenta las disposiciones específicas del país.

## 5.2 Distancias mínimas

Al elegir la sala de instalación es necesario cumplir con las siguientes indicaciones:

- ▶ Cumplir con la distancia máxima en todas las piezas excedentes como mangueras, tubos, etc.
- ▶ Asegurarse de un libre acceso de trabajos de mantenimiento y cumplir para ello las distancias indicadas en la imagen 11.

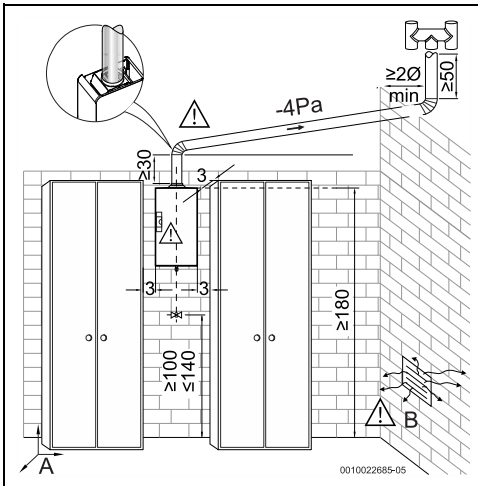


Fig. 11 Distancias mínimas

[A]  $1 \text{ m}^3$  por kW

[B]  $\geq 1,6 \text{ m}^3/\text{h}$  por kW o  $\geq 150 \text{ cm}^2$

## 6 Instalación (solo para técnicos especializados y cualificados)

### 6.1 Puntos de fijación del aparato



Antes del montaje de los puntos de fijación:

- ▶ Asegurarse del funcionamiento correcto de las conexiones de gas/agua y de gases de escape.

Una protección especial para la pared no es necesaria. La pared debe estar lisa y lo suficientemente resistente para soportar el peso del aparato.

- ▶ Realizar los taladros necesarios ( $\varnothing 8 \text{ mm}$ ), cumpliendo con las medidas en la tab. 4.

- ▶ Montar las clavija y los ganchos de pared incluidos.

### 6.2 Fijación del aparato

- ▶ Retirar la carcasa del aparato ( $\rightarrow$  sección 8.1).
- ▶ Fijar el aparato de tal manera en los ganchos de pared que esté en posición vertical.

#### AVISO

#### Peligro de daños materiales!

No apoyar nunca el aparato sobre las tomas de agua y gas.

### 6.3 Conexión de los conductos de gases



#### PELIGRO

#### Peligro de intoxicación!

En caso de no cumplir con los requerimientos provocará una fuga de gas de escape hacia la sala de instalación y causar la muerte o lesiones graves.

- ▶ Durante la instalación del conducto de gases tener en cuenta que no presente fugas.
- Todos los aparatos deben estar conectados mediante una conexión estanca de tubo con un conducto de gases lo suficientemente dimensionado, en conformidad con las normas y reglamentos nacionales aplicables.
- El conducto de gases debe presentar las siguientes características:
  - Alineación vertical (limitar las secciones horizontales a un mínimo o eliminarlas por completo)
  - Aislamiento térmico
  - La abertura de salida debe encontrarse en el punto más alto del tejado
  - debe introducirse en el interior del anillo de la chimenea ( $\rightarrow$  dimensión del anillo en la Tab. 4), sin huecos, y apoyarse en las conexiones. Si hay huecos, la conexión debe sellarse con material adecuado (Fig. 12),
  - En el extremo del conducto de gases debe instalarse una protección contra viento/luvia.



Todos los accesorios no originales deben estar certificados en conformidad con el Reglamento de los productos de construcción (UE) No 305/2011.

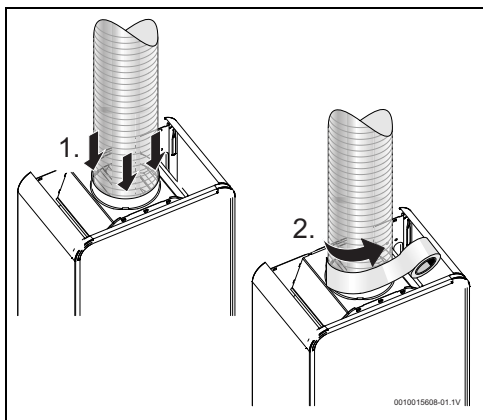


Fig. 12

En caso de que el conducto de gases tenga que pasar por paredes y por muebles con material inflamable:

- ▶ Colocar aislamiento térmico en la tubería y asegurarse que la temperatura de la superficie de contacto permanezca por debajo de los 85 °C.



Si no se cumplen estas condiciones, deberá seleccionarse otro lugar para el conducto de gases.

## 6.4 Conexión de agua

### AVISO

#### Daños materiales!

Fugas de agua.

- ▶ Comprobar la estanqueidad de todas las conexiones después de la conclusión de los trabajos.

- ▶ Identificar claramente las líneas de agua caliente y fría para evitar confusiones.

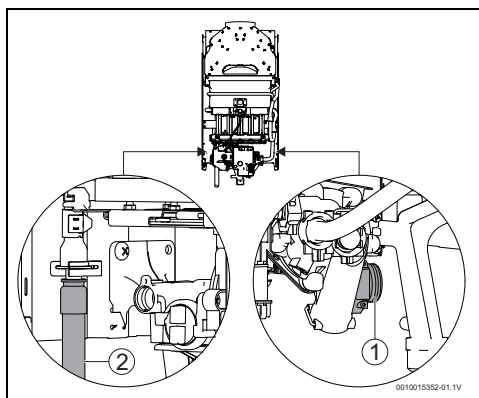


Fig. 13 Conexión de agua

- [1] Entrada del agua fría
- [2] Salida del agua caliente

- ▶ Las conexiones de agua fría [1] y de agua caliente [2] deben realizarse aplicando el kit de conexión incluido y recomendado.



Para evitar problemas provocados por las variaciones de presión súbitas en la alimentación, aconsejamos montar una válvula antirretorno delante del aparato

## 6.5 Conexión de gas



### PELIGRO

#### ¡Fuego o explosión!

No observar las normas legales aplicables puede ocasionar un incendio o una explosión y provocar daños materiales, lesiones personales e incluso la muerte.



### PELIGRO

#### ¡Fuego o explosión!

Fuga de gas.

- ▶ Comprobar la estanqueidad de todas las conexiones después de la conclusión de los trabajos.



Utilizar solamente accesorios originales.

La conexión de gas al aparato debe cumplir obligatoriamente todas las disposiciones de la legislación del país de instalación del mismo.

- ▶ Garantice, en primer lugar, que el aparato que va a instalar corresponde con el tipo de gas suministrado.
- ▶ Instalar una llave de paso de gas lo más próxima posible a la entrada del aparato.
- ▶ Tras finalizar la instalación de la red de gas, deberá realizarse una limpieza pormenorizada y una prueba de estanqueidad; para evitar daños por exceso de presión en el cuerpo de gas, deberá realizar esta prueba con la llave de gas del aparato cerrada.
- ▶ Compruebe que la presión y el caudal suministrados por el reductor instalado son los indicados para el consumo del aparato (→ tab. 9).

#### Conexión de gas con manguera flexible (gas licuado)

Tener en cuenta lo siguiente al instalar dispositivos que están conectados a botellas de gas licuado con **mangueras flexibles** (no metálicas):

- La manguera debe ser lo más corta posible, no más de 1,5 m;
- Debe cumplir con las normas aplicables.
- Debe ser accesible en su longitud completa.
- Debe haber suficiente espacio libre hacia las fuentes de calor.
- No debe estar torcida o doblada.
- Usar para las conexiones finales accesorios adecuados y abrazaderas de manguera sin ranuras
- ▶ Controlar que la manguera esté limpia.
- ▶ Utilizar juntas de goma (no suministradas) y una abrazadera de manguera para la conexión de gas en el dispositivo.
- ▶ Mangueras flexibles deben ser sustituidas cada cuatro años; caso contrario se resquebrajan.

## 7 Arranque del aparato (solo para técnicos especializados y capacitados)



Los componentes sellados no deben abrirse.

Los aparatos se suministran sellados una vez que han sido regulados en fábrica conforme a los valores que figuran en la placa de características.

#### Agua caliente

- ▶ Abrir las válvulas de gas y de agua.
- ▶ Comprobar la estanqueidad de todas las conexiones.
- ▶ Colocar correctamente las dos baterías suministradas.
- ▶ Encender el aparato.
- ▶ Abrir una llave de agua caliente.



En caso de que el aparato no arranque, puede ser necesario ajustar nuevamente el microinterruptor; para ello:

- ▶ véase sección 8.3.
- ▶ Comprobar si el dispositivo de vigilancia del gas de escape funciona correctamente. (→ Sección 8.4).

#### Gas natural (G20)



Los aparatos no deben ser activados si la presión de conexión es menor a 17 mbar o mayor a 25 mbar.

#### G.L.P.



El aparato no debe ponerse en marcha si la presión dinámica de conexión es:

- Propano: inferior a 25 mbar o superior a 45 mbar
- Butano: inferior a 25 mbar o superior a 35 mbar.

### 7.1 Regulación del aparato



**PELIGRO**

#### Salida de gas!

Los trabajos mencionados a continuación sólo deben ser realizados por técnicos autorizados.

Mediante la presión de toberas se puede ajustar la potencia calorífica. Para ello es necesario usar un manómetro.

#### 7.1.1 Acceso a la toma de medida de presión y ajuste del flujo

##### Acceso a la toma de medida de presión y conexión del manómetro

- ▶ Retirar la carcasa del aparato (véase página 17).
- ▶ Soltar el tornillo con junta en la toma de medida de presión.
- ▶ Conectar el manómetro a la toma de medida de presión.

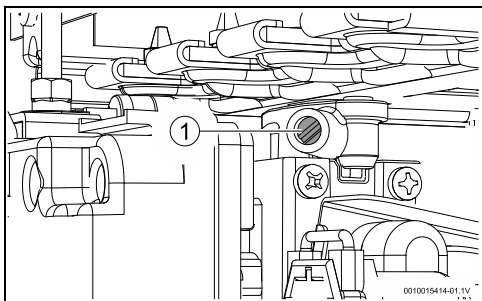


Fig. 14

- [1] Boquilla de medición para presión de gas en el quemador

### Ajuste del caudal máximo de gas

- Retirar la tapa de cierre del tornillo de ajuste.

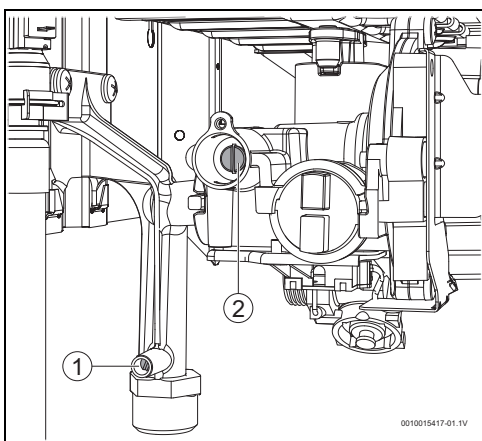


Fig. 15

- [1] Boquilla de medición para presión de gas en la conexión de gas

- [2] Tornillo de ajuste

- Ajustar el regulador de potencia al máximo rendimiento y poner el aparato en funcionamiento.
- Abrir varias llaves de agua.
- Ajustar los valores indicados en la tabla 7 mediante el tornillo de ajuste.
- Comprobar la estanqueidad en la boquilla de medición para presión y en el tornillo de ajuste.
- Colocar nuevamente la tapa de cierre en el tornillo de ajuste.

### Ajustar el caudal mínimo de gas



El ajuste del caudal mínimo de gas se realiza automáticamente después de ajustar el caudal máximo de gas.

### 7.1.2 Lista de presión de gas

		Gas Natural	Butano	Propano
Código de toberas (marcación)	11	8738715943 (100)	8708202151 (62)	
	14	8738715943 (100)	8738724829 (61)	
	14R	8738715943 (100)	-----	
Presión de conexión del gas (mbar)	11	20	28-30	37
	14	20	28-30	37
Presión del quemador MAX (mbar)	11	13,6	28,2	36,3
	14	8,2	17,0	21,8
	14R	14,0	-----	-----

Tab. 7 Presión de gas

### 7.1.3 Cambio del tipo de gas

Utilizar únicamente kits de conversión originales. La conversión debe correr a cargo de un técnico especializado y capacitado. Los kits de conversión originales se suministran con instrucciones de montaje.

## 8 Mantenimiento (solo para técnicos especializados y cualificados)



**PELIGRO**

### ¡Riesgo de monóxido de carbono!

Para asegurarse de que el consumo de gas y la desgasificación propia se encuentran dentro de los límites, el aparato se debe inspeccionar todos los años y se deben llevar a cabo tareas de mantenimiento. Esto incluye la limpieza de los siguientes componentes:

- cámara de combustión
- quemador

La necesidad de intervenir en otros componentes debe ser evaluada por el especialista.





El mantenimiento deben ser efectuado solamente por personas especializadas y cualificadas.



### ADVERTENCIA

#### ¡Riesgo de fugas!

Fugas de gas/agua.

- ▶ Asegurarse de que todas las conexiones y las juntas tóricas estén correctamente colocadas una vez instaladas. Especialmente cuando los trabajos de mantenimiento se lleven a cabo con el aparato en la pared, ya que existe riesgo de que las conexiones o las juntas tóricas no se mantengan en la posición correcta.
- ▶ Únicamente el servicio técnico de la marca deberá llevar a cabo el mantenimiento de su aparato.
- ▶ Usar únicamente repuestos originales.
- ▶ Puede solicitar repuestos de la lista de repuestos para este aparato.
- ▶ Cerrar todos los dispositivos de bloqueo para el gas y el agua.
- ▶ Sustituir las conexiones y las juntas tóricas retiradas por nuevas.
- ▶ Utilizar únicamente la siguiente grasa lubricante:
  - En las conexiones hidráulicas: Unisilikon L 641 (8 709 918 413 0).
  - Empalmes de tubos para gas: HfT 1 v 5 (8 709 918 010).

## 8.1 Retirar la carcasa

- ▶ Retirar el selector de potencia [1].
- ▶ Retirar el selector de temperatura/caudal de agua [2].
- ▶ Retirar los dos tornillos de sujeción de la carcasa [3].

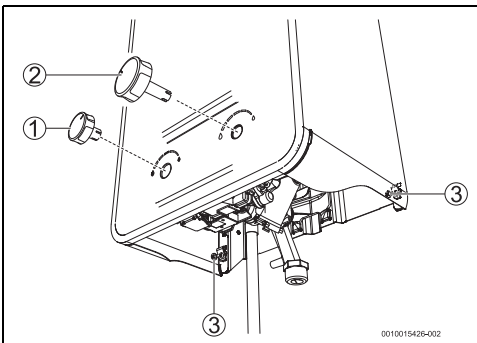


Fig. 16 Retirar la carcasa

- [1] Selector de potencia
- [2] Selector de temperatura/caudal de agua
- [3] Tornillos de sujeción

- ▶ Inclinar la carcasa ligeramente hacia adelante.
- ▶ Levantar la carcasa.
- ▶ Retirar la carcasa.

## 8.2 Tareas de mantenimiento periódicas

### Verificación funcional

- ▶ Comprobar que todos los elementos de seguridad, regulación y verificación funcionan correctamente.

### Elementos de seguridad a comprobar (→Fig. 2)

- Dispositivo de vigilancia del gas de escape
- Limitador de temperatura
- Electrodo de control
- Dispositivo para el control de estado de la llama del quemador
- Dispositivo para el control de estado de la cámara de combustión

El correcto funcionamiento del electrodo de control puede comprobarse de la siguiente manera:

- ▶ poner el aparato en funcionamiento.
- ▶ Suelte la conexión del electrodo de control. El aparato debe apagarse en unos segundos.

El correcto funcionamiento del dispositivo de vigilancia del gas de escape puede comprobarse como se describe en el capítulo 8.4 "Dispositivo de control de la salida de gases de escape".

El correcto funcionamiento de los demás elementos puede comprobarse del siguiente modo:

- ▶ poner el aparato en funcionamiento.
- ▶ Ubicar una fuente de calor cerca al dispositivo a probar (por ejemplo, un secador de pelo). El aparato debe desconectarse dentro de pocos minutos.



Después de comprobar que un elemento funciona correctamente, tendrá que esperar aproximadamente 10 minutos antes de poder volver a poner el aparato en funcionamiento.

### 8.2.1 Cámara de combustión

Para desmontar la cámara de combustión:

- ▶ Soltar todas las conexiones a los sensores, dispositivos de control, electrodos de encendido y de control.

- ▶ Retirar la barra de fijación de la cámara de combustión al conducto de gases.

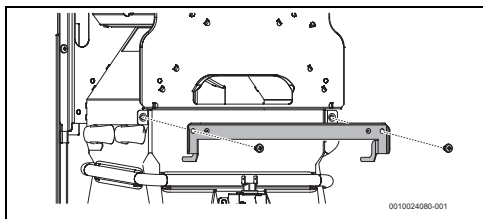


Fig. 17

- ▶ Retirar los tornillos que fijan el quemador a la parte inferior [1].

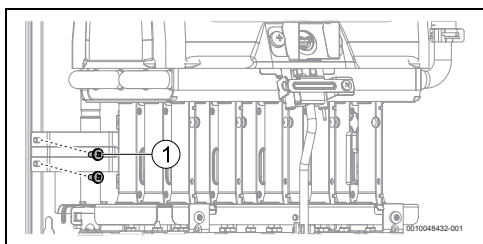


Fig. 18

[1] Tornillos de fijación del quemador a la parte inferior

- ▶ Retirar lo tornillo que fija lo soporte del quemador piloto [1].
- ▶ Retirar los tornillos que fijan lo soporte del dispositivo para el control de estado de la cámara de combustión [2].

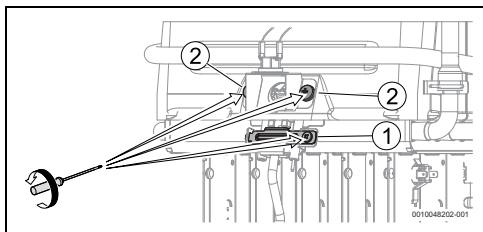


Fig. 19

- [1] Tornillo de fijación del soporte del quemador piloto
- [2] Tornillos de fijación del soporte del dispositivo para el control de estado de la cámara de combustión

- ▶ Retirar los 2 soportes laterales.

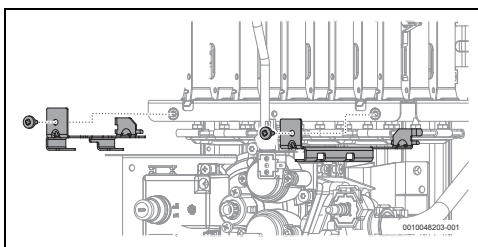


Fig. 20

- ▶ Retirar los clips de fijación de los tubos de agua de la cámara de combustión [1].
- ▶ Retirar lo freno de fijación [2] y lo tubo de agua fría [3].

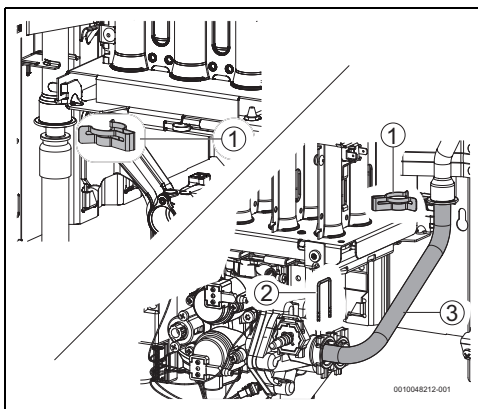


Fig. 21

- [1] Clip de fijación
- [2] Freno de fijación
- [3] Tubo de agua fría

- ▶ Tirar ligeramente el conjunto quemador y cámara de combustión.
- ▶ Retirar la cámara de combustión.
- ▶ No caso de estar suya:
  - Limpiar la cámara aplicando un chorro de agua en sentido longitudinal con respecto a las laminillas.

#### AVISO

#### ¡Daños en el aparato!

Daños en la cámara de combustión!

- ▶ No aplicar un chorro demasiado fuerte o en una orientación distinta a la indicada.

- ▶ Si no se consigue eliminar la suciedad: sumergir las laminitas en agua caliente con detergente y limpiar cuidadosamente.
- ▶ Zonas con dureza de agua media/alta: descalcificar las tuberías de la cámara de combustión.
- ▶ Montar la cámara de combustión utilizando juntas nuevas.

### 8.2.2 Quemador

- ▶ Desmontar el quemador.
- ▶ Utilizar un aspirador y aspirar la superficie de quema.

#### AVISO

#### ¡Daños en el aparato!

Depósito de suciedad en el aparato.

- ▶ Limpiar el quemador con la superficie de quema hacia abajo para evitar el depósito de suciedad.
- ▶ Utilizar un cepillo suave [1] y, con cuidado, limpiar la superficie de quema siempre con el quemador hacia abajo.

#### AVISO

#### ¡Daños en el aparato!

Daños en la superficie de quema.

- ▶ No utilizar cepillos de acero que puedan causar daños en la superficie de quema.
- ▶ Soplar a superficie de quema utilizando un chorro de aire [2].

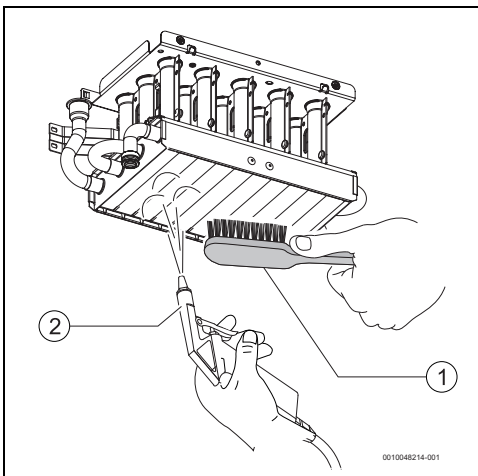


Fig. 22

- [1] Cepillo
- [2] Chorro de aire

Si hay mucha suciedad bajo la superficie del quemador o si las emisiones de monóxido de carbono son demasiado elevadas:

- ▶ Lave el quemador con agua y jabón.
- ▶ Aclárelo con agua limpia.

### 8.2.3 Quemador piloto y electrodos

Para efectuar la manutención al quemador piloto y a los electrodos de control/encendido:

- ▶ Retirar lo tornillo que fija el soporte del quemador piloto, Fig. 19, [1].
- ▶ Retirar los tornillos que fijan el soporte del dispositivo para el control de estado de la cámara de combustión, Fig. 19, [2].
- ▶ Soltar el tubo piloto del clip de fijación.

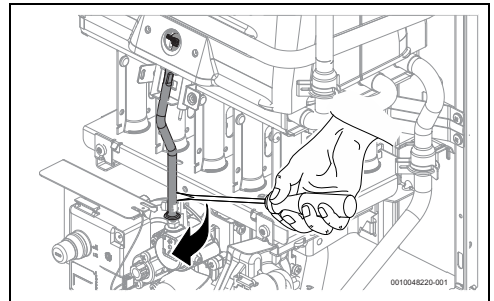


Fig. 23

- ▶ Mueva el tubo piloto hacia un lado como se muestra en la imagen.

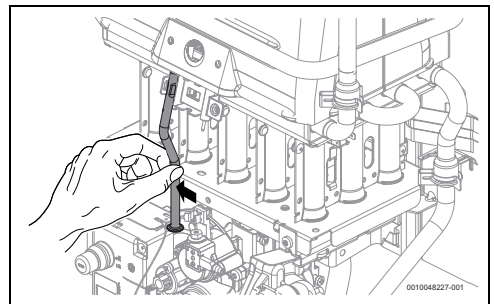


Fig. 24

- ▶ Con el tubo piloto a la izquierda, mueva la matriz de electrodos para que se pueda quitar y retire la matriz de electrodos con cuidado.

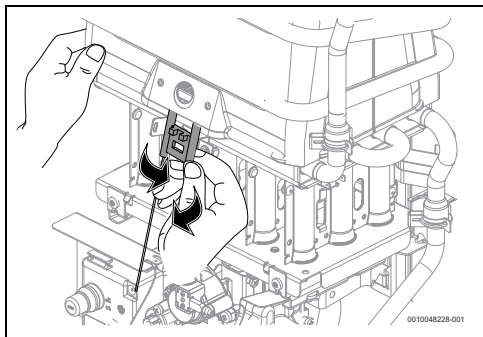


Fig. 25

- ▶ Girar el tubo piloto de manera que quede como en la figura para poder retirarlo.

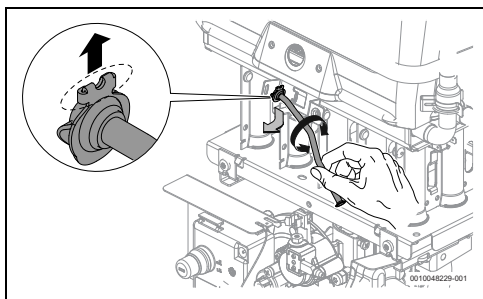


Fig. 26

### 8.2.4 Filtro de agua / limitador de caudal

- ▶ Vaciar el aparato (→ sección 4.6).
- ▶ Cerrar la válvula de agua del aparato.
- ▶ Retirar la clavija de retención [1].
- ▶ Retirar la tapa [2].
- ▶ Sustituir el filtro de agua [3].

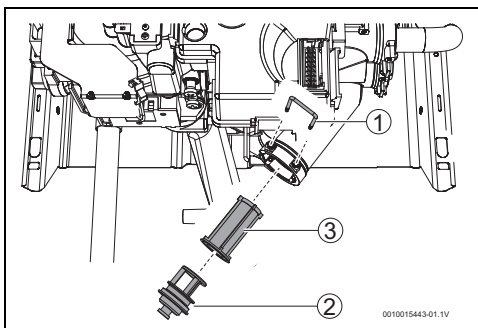


Fig. 27

- [1] Clavija de retención
- [2] Tapa
- [3] Filtro de agua



### ATENCIÓN

#### Riesgo de daños a la propiedad.

La puesta en marcha del aparato sin un filtro de agua está prohibida.

- ▶ Instalar siempre un filtro de agua.

### 8.3 Ajuste del microinterruptor



En los modelos con baterías puede retirarse la carcasa de la batería para facilitar el ajuste del microinterruptor.

- ▶ Abrir una llave de agua caliente.
- ▶ Posicionar el microinterruptor según la fig. 28.

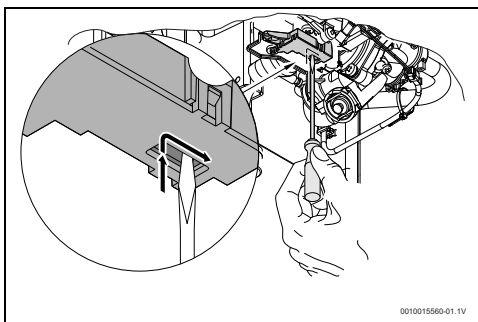


Fig. 28 *Resetear el microinterruptor*

- ▶ Cerrar la llave de agua caliente.  
El microinterruptor está ajustado.

## 8.4 Dispositivo de control de la salida de gases de escape

### Comprobar el correcto funcionamiento del dispositivo

- ▶ Levantar el conducto de humos y bloquearlo con una placa metálica.

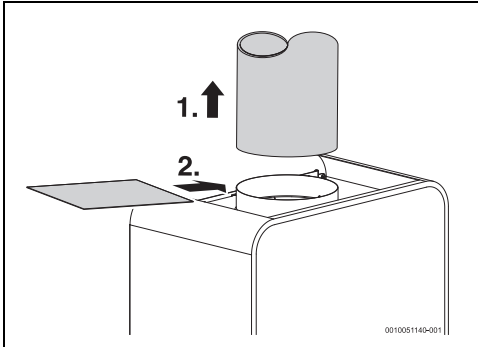


Fig. 29

- ▶ Activar el aparato.  
El aparato debe desconectarse dentro de 2 minutos.

### Funcionamiento y precauciones



**PELIGRO**

#### Peligro de intoxicación!

Bajo ninguna circunstancia debe desconectarse, modificarse o sustituirse el dispositivo de control con una pieza diferente.

Este dispositivo controla las condiciones del gas de escape y, si las condiciones son insuficientes, desconecta automáticamente el aparato, impidiendo que los gases de combustión ingresen a la habitación en la que se encuentra instalado el aparato.

La sonda se resetea automáticamente después de un período de enfriamiento.

Si el aparato se desconecta durante el funcionamiento:

- ▶ Ventilar la habitación.
- ▶ Esperar 10 minutos y reiniciar el aparato.



**PELIGRO**

#### Peligro de intoxicación!

El usuario no debe interferir con el aparato.

## 8.5 Puesta en marcha después del mantenimiento

- ▶ Abrir nuevamente todas las conexiones.

- ▶ Leer la sección 4 "Instrucciones de utilización" y la sección 7.1 "Regulación del aparato".
- ▶ Controlar la configuración de gas (presión de toberas).
- ▶ Controlar si hay alguna fuga en los conductos de gases de escape (con la carcasa frontal instalada).
- ▶ Controlar si hay alguna fuga en las tuberías de gas y de agua.

## 9 Problemas



Esta tabla está diseñada para identificar problemas que pueden estar relacionados con el equipo, falta de mantenimiento, errores de instalación u otras condiciones y factores externos que impiden el funcionamiento correcto.

Tras resetear el aparato, el instalador puede ofrecer asesoramiento y la solución más efectiva y, en caso de fallo del equipamiento actual, por favor:

- ▶ póngase en contacto con los números de línea de atención de la marca.

El montaje, el mantenimiento y la reparación solo pueden ser realizados por personal especializado y cualificado. La siguiente lista describe las soluciones para posibles problemas.

Problema	Descripción	Solución
El aparato no se enciende.	Las baterías no están colocadas correctamente en horizontal, o el switch está desconectado.	<ul style="list-style-type: none"> <li>▶ Controlar la posición de las baterías o sustituir las.</li> <li>▶ Controlar la posición del interruptor.</li> </ul>
El encendido del quemador es lento y dificultoso.	Baterías usadas.	▶ Cambiar.
El interruptor de conexión y desconexión parpadea.	Baterías usadas.	▶ Cambiar.
El agua no se calienta por completo.		▶ Controlar la posición del regulador de agua y ajustarlo según la temperatura de agua requerida.
El agua no se calienta por completo; la llama se apagó.	Suministro insuficiente de gas.	▶ Controlar el manguito de reducción y sustituirlo, en caso de ser inadecuado o defectuoso.
		▶ Controlar si los cilindros de gas (butano) se congelan durante el funcionamiento; en caso dado, ubicarlos en un lugar más caliente.
El quemador se apaga al usar el aparato.	Se activó el dispositivo de control del estado de la salida de gases de escape.	<ul style="list-style-type: none"> <li>▶ Controlar la salida de gases.</li> <li>▶ Retirar suciedades u otros impedimentos para la extracción correcta.</li> <li>▶ Reiniciar el aparato después de 10 minutos.</li> </ul> <p>Si el problema persiste:</p> <ul style="list-style-type: none"> <li>▶ Póngase en contacto con el instalador para garantizar la correcta entrada de aire en el dispositivo y la correcta evacuación de gases quemados.</li> </ul> <p>El problema persiste tras la corrección:</p> <ul style="list-style-type: none"> <li>▶ llame a un técnico especializado.</li> </ul>

Problema	Descripción	Solución
	Dispositivo de control para el estado de la cámara de combustión.	<ul style="list-style-type: none"> <li>▶ Controlar la salida de gases.</li> <li>▶ Retirar suciedades u otros impedimentos para la extracción correcta.</li> <li>▶ Reiniciar el aparato después de 10 minutos.</li> </ul> <p>Si el problema persiste:</p> <ul style="list-style-type: none"> <li>▶ Póngase en contacto con el instalador para garantizar la correcta entrada de aire en el dispositivo y la correcta evacuación de gases quemados.</li> </ul> <p>Este fallo puede indicar la necesidad de mantenimiento y limpieza de componentes.</p> <p>El problema persiste tras la corrección:</p> <ul style="list-style-type: none"> <li>▶ llame a un técnico especializado.</li> </ul>
	Se activó el limitador de temperatura o el dispositivo de control del estado de la llama del quemador.	<ul style="list-style-type: none"> <li>▶ Resetear el aparato.</li> <li>▶ Reiniciar el aparato después de 10 minutos.</li> </ul> <p>Si el problema persiste:</p> <ul style="list-style-type: none"> <li>▶ Póngase en contacto con el instalador para garantizar la correcta entrada de aire en el dispositivo y la correcta evacuación de gases quemados.</li> </ul> <p>Este fallo puede indicar la necesidad de mantenimiento y limpieza de componentes.</p> <p>El problema persiste tras la corrección:</p> <ul style="list-style-type: none"> <li>▶ llame a un técnico especializado.</li> </ul>
Altas emisiones de combustión.	La conversión de gas no se ha realizado correctamente.	<ul style="list-style-type: none"> <li>▶ Controle que el aparato está preparado para el tipo de gas utilizado en la instalación.</li> </ul> <p>Si no está preparado para la instalación:</p> <ul style="list-style-type: none"> <li>▶ realice la conversión del aparato utilizando un kit de transformación de gas.</li> </ul>
	Los ajustes de gas del aparato no se han realizado correctamente.	<ul style="list-style-type: none"> <li>▶ Reajustar el aparato y controlar las boquillas del quemador (→tab. 7).</li> </ul>
	Quemador sucio (incluso si no se percibe claramente).	<ul style="list-style-type: none"> <li>▶ Realizar el mantenimiento del quemador como se describe en la sección "Mantenimiento (solo para técnicos especializados y cualificados)".</li> </ul>
Agua con caudal reducido.	Insuficiente presión de alimentación de agua.	<ul style="list-style-type: none"> <li>▶ Controlar y corregir.</li> </ul>
	Las valvulerías y las válvulas de mezcla están sucias.	<ul style="list-style-type: none"> <li>▶ Comprobar y limpiar.</li> </ul>
	Válvula de agua obstruida.	<ul style="list-style-type: none"> <li>▶ Limpiar el filtro.</li> </ul>
	Cámara de combustión obstruida (deposiciones de cal).	<ul style="list-style-type: none"> <li>▶ Limpiar y descalcificar, en caso de ser necesario.</li> </ul>

Tab. 8 Problemas

Indicación: como consecuencia de varios fallos, el aparato puede estar bloqueado por razones de seguridad. Una vez que se ha eliminado el problema, debe presionarse la tecla de des-

bloqueo para reiniciar el funcionamiento del aparato (→página 11, 4.7 "Resetear el aparato").

## 10 Información técnica

### 10.1 Datos técnicos

Datos técnicos	Símbolos	Unidad	...11...	...14...	...14.R...
<b>Potencia<sup>1)</sup></b>					
Máx. potencia térmica nominal	Pn	kW	19,2	23,6	23,6
Potencia térmica nominal mínima	Pmin	kW	7,9	12,0	10,1
Campo de regulación		kW	7,9 - 19,2	12,0 - 23,6	10,1 - 23,6
Carga térmica	Qn	kW	21,8	26,8	26,8
Carga térmica nominal mínima	Qmin	kW	9,0	13,6	11,5
Eficiencia a 100% de la carga nominal		%	88	88	88
Eficiencia a 30% de la carga nominal		%	88	88	88
<b>Datos referentes al gas</b>					
<b>Presión dinámica de conexión de gas</b>					
Gas natural	G20	mbar	20	20	20
Butano	G30	mbar	28-30	28-30	-----
Propano	G31	mbar	37	37	-----
<b>Consumo de gas</b>					
Gas natural	G20	m <sup>3</sup> /h	2,3	2,8	2,8
Butano	G30	kg/h	1,7	2,1	-----
Propano	G31	kg/h	1,7	2,1	-----
<b>Datos relativos al agua</b>					
Presión de servicio máxima admisible <sup>2)</sup>	pw	bar	12	12	12
Presión mínima de funcionamiento	pwmin	bar	0,25	0,25	0,25
Presión mínima de funcionamiento para caudal máximo		bar	1	1	1
Caudal de arranque		l/min	2,6	3,0	3,0
Caudal máximo, con un incremento de la temperatura de 25 °C		l/min	11,0	14,0	14,0
<b>Datos de gas de escape</b>					
Caudal de los productos de combustión <sup>3)</sup>		g/s	15,3	19,5	19,5
Temperatura de gases de escape en los puntos de medición		°C	240	195	195
<b>Generalidades</b>					
Temperatura ambiente permitida		°C	5-45	5-45	5-45
Marca de conformidad		-	CE0464	CE0464	CE0464
Categoría del aparato (tipo de gas)		-	II <sub>2H3+</sub>	II <sub>2H3+</sub>	I <sub>2H</sub>
Tipo de instalación		-	B <sub>11BS</sub>	B <sub>11BS</sub>	B <sub>11BS</sub>
Peso (sin embalaje)		kg	10	11	11
Altura		mm	655	655	655
Anchura		mm	310	425	350
Profundidad		mm	225	225	225

1) Hi 15 °C - 1013 mbar - seco: gas natural 34,02 MJ/m<sup>3</sup> (9,5 kWh/m<sup>3</sup>)  
 Butano 45,65 MJ/kg (12,7 kWh/kg) - propano 46,34 MJ/kg (12,9 kWh/kg)

2) Considerando la expansión de agua no debe excederse este valor

3) Con potencia térmica nominal

Tab. 9



## 10.2 Datos del producto para el consumo de energía

En caso de valer para el producto, las siguientes indicaciones se basan en los requerimientos de las directivas (UE) 812/2013 y (UE) 814/2013.

Datos del producto	Sím-bolo	Unidad	77365045 34	77365045 35	77365045 40	77365045 52
Tipo de producto			WR11-4 B23 JU	WR11-4 B31 JU	WR14-4 KB 31 JU	WR14-4 KB R 23 JU
Perfil de carga declarado			M	M	L	L
Clase de eficiencia energética de caldeo de agua			A	A	A	A
Eficiencia energética de caldeo de agua	$\eta_{wh}$	%	71	71	75	76
Consumo anual de electricidad	AEC	kWh	-	-	-	-
Consumo anual de combustible	AFC	GJ	6	6	12	12
Otros perfiles de carga			-	-	-	-
Eficiencia energética de caldeo de agua (otros perfiles de carga)	$\eta_{wh}$	%	-	-	-	-
Consumo anual de electricidad (otros perfiles de carga, condiciones climáticas medias)	AEC	kWh	-	-	-	-
Consumo anual de combustible (otros perfiles de carga)	AFC	GJ	-	-	-	-
Ajustes del control de temperatura (estado de suministro)	$T_{set}$	°C	-	-	-	-
Nivel de potencia acústica interior	$L_{WA}$	dB	58	58	53	59
Indicaciones para prestación de funcionamiento fuera de los periodos de punta			no	no	no	no
Procesos especiales a realizar durante el montaje, la instalación o el mantenimiento (en caso de aplicarse):	véase documentación adjunta al producto					
Regulación inteligente			no	no	no	no
Consumo diario de electricidad (condiciones climáticas medias)	$Q_{elec}$	kWh	-	-	-	-
Consumo diario de combustible	$Q_{fuel}$	kWh	8,740	8,740	16,817	16,436
Emisión de óxido de nitrógeno (solo para gas o gasóleo)	$NO_x$	mg/ kWh	24	24	28	30
Consumo semanal de combustible con controles inteligentes	$Q_{fuel, week, smart}$	kWh	-	-	-	-
Consumo semanal de electricidad con controles inteligentes	$Q_{elec, week, smart}$	kWh	-	-	-	-
Consumo semanal de combustible sin controles inteligentes	$Q_{fuel, week}$	kWh	-	-	-	-
Consumo semanal de electricidad sin controles inteligentes	$Q_{elec, week}$	kWh	-	-	-	-

Datos del producto	Símbolo	Unidad	77365045 34	77365045 35	77365045 40	77365045 52
Volumen de almacenamiento	V	l	-	-	-	-
Agua mixta a 40 °C	V <sub>40</sub>	l	-	-	-	-

Tab. 10 Datos del producto para consumo energético

### 10.3 Esquema eléctrico

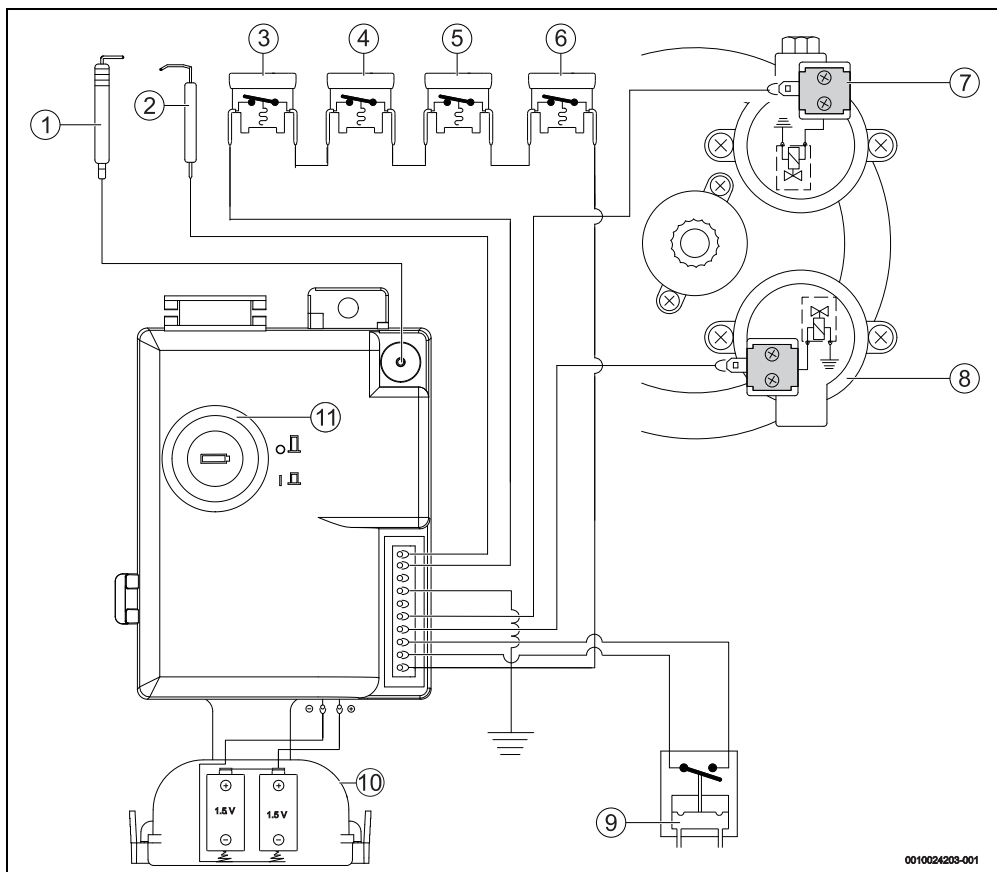


Fig. 30 Esquema eléctrico

- |                                                                      |                                 |
|----------------------------------------------------------------------|---------------------------------|
| [1] Electrodo de encendido                                           | [7] Válvula de gas de encendido |
| [2] Electrodo de control                                             | [8] Servoválvula                |
| [3] Dispositivo para el control de estado de la cámara de combustión | [9] Microinterruptor            |
| [4] Limitador de temperatura                                         | [10] Carcasa de la batería      |
| [5] Dispositivo para el control de estado de la llama del quemador   | [11] Interruptor ON/OFF         |
| [6] Dispositivo de vigilancia del gas de escape                      |                                 |

## 10.4 Campo de regulación

### Ejemplo para un modelo de 11 litros

Modelo	Caudal	$\Delta t$ min	Máx.
11	5 l/min	27 °C	53 °C
	6 l/min	24 °C	46 °C
	7 l/min	21 °C	39 °C
	8 l/min	18 °C	34 °C
	9 l/min	16 °C	30 °C
	10 l/min	15 °C	27 °C
	11 l/min	14 °C	24 °C

Tab. 11

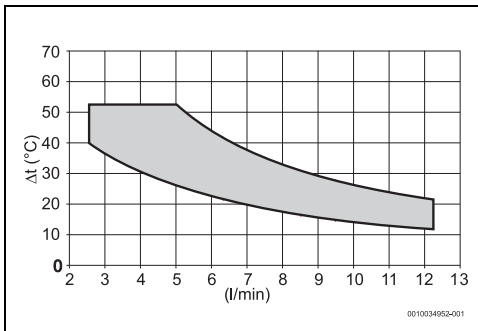


Fig. 31 Modelo de 11 litros

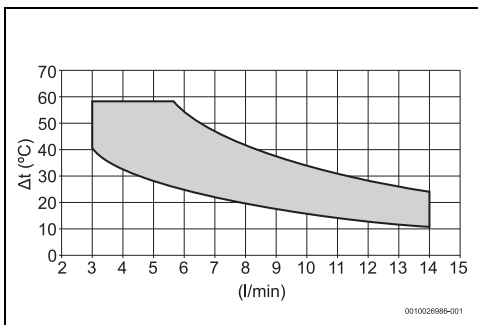


Fig. 32 Modelo de 14 litros

## **11 Protección del medio ambiente y eliminación de residuos**

La protección del medio ambiente es uno de los principios empresariales del grupo Bosch.

La calidad de los productos, la productividad y la protección del medio ambiente representan para nosotros objetivos del mismo nivel. Las leyes y los reglamentos para la protección del medio ambiente son respetados de forma estricta.

Para la protección del medio ambiente utilizamos la mejor técnica y los mejores materiales posibles considerando los puntos de vista económicos.

### **Tipo de embalaje**

En el embalaje seguimos los sistemas de reciclaje específicos de cada país, ofreciendo un óptimo reciclado.

Todos los materiales de embalaje utilizados son compatibles con el medio ambiente y recuperables.

### **Aparatos usados**

Los aparatos viejos contienen materiales que pueden volver a utilizarse.

Los materiales son fáciles de separar y los plásticos se encuentran señalados. Los materiales plásticos están señalizados. Así pueden clasificarse los diferentes grupos de construcción y llevarse a reciclar o ser eliminados.

### **Baterías**

No tirar las baterías en la basura de casa. Las baterías usadas deben eliminarse en sistemas recolectores locales.

## 12 Condiciones Generales de Garantía de los Productos



### CONDICIONES GENERALES DE GARANTÍA

Lea atentamente este documento que incluye información detallada sobre las prestaciones de garantía y condiciones, así como información sobre otros servicios y observaciones sobre el mantenimiento del aparato.

Todos los productos deberán ser montados por instaladores autorizados. Antes de comenzar la instalación deberán tenerse presentes las Instrucciones de instalación y manejo que se incluyen con cada producto así como la reglamentación vigente.

Una vez instalado, ROBERT BOSCH ESPAÑA, S.L.U. pone a su disposición los SERVICIOS OFICIALES JUNKERS-BOSCH, para asegurarle el servicio a domicilio y el correcto funcionamiento del producto. Más de cien Centros Oficiales en toda España le ofrecen:

- ▶ **Garantía del fabricante** en piezas, mano de obra y desplazamiento. Vea en la página siguiente las prestaciones de garantía Junkers-Bosch.
- ▶ **La Seguridad de utilizar el mejor servicio para su aparato** al ser realizado por personal que recibe directamente formación y documentación específica para el desarrollo de esta actividad.
- ▶ **El uso de repuestos originales** que le garantiza un funcionamiento fiable y un buen rendimiento del aparato.
- ▶ **La puesta en marcha gratuita de su caldera de gas.** Una vez haya sido instalada y durante el primer mes, le ofrecemos una visita a domicilio para realizar la puesta en Marcha (servicio de verificación del funcionamiento e información sobre el manejo y utilización del producto). No deje pasar la oportunidad de obtener esta visita totalmente gratuita durante el primer mes.

**LOS TRABAJOS DE MANTENIMIENTO EN TODOS LOS PRODUCTOS, DEBERÁN SER REALIZADOS UNA VEZ CADA 12 MESES.** Especialmente si Ud. ha instalado un aparato a gas, gasóleo o sistema de climatización, tenga presente como titular de la instalación, la obligatoriedad de realizar una revisión completa de los equipos, (según Real Decreto 178/2021, del 23 de Marzo. RITE. IT3, Mantenimiento y Uso, y especificaciones del fabricante).

A través de LA RED DE SERVICIOS TECNICOS OFICIALES DEL FABRICANTE, se puede garantizar la correcta ejecución del mantenimiento. Recomendamos que su aparato sea manipulado por personal del Servicio Oficial.

#### DOCUMENTO PARA EL USUARIO DEL PRODUCTO

##### 1. Nombre y dirección del garante

ROBERT BOSCH ESPAÑA, S.L.U. (TT/SSP);  
CIF: B-82203704 C. Hermanos García Noblejas nº 19.  
CP 28037 de Madrid, (Tfno.: 902 100 724 / 911759 092)  
E- Mail: asistencia-tecnica.junkers@es.bosch.com /  
asistencia-tecnica.boschtermotecnia@es.bosch.com

Este derecho de garantía no limita las condiciones contractuales de la compraventa ni afecta a los derechos que frente al vendedor dispone el consumidor, conforme a las previsiones del Real Decreto Ley 7/2021, de 27 de abril, (BOE nº 101 de 28 de abril) transposición de directivas de la Unión Europea en lo relativo a la defensa de los consumidores y Real Decreto Legislativo 1/2007, de 16 de noviembre, por el que se aprueba el texto refundido de la Ley General para la Defensa de los Consumidores y Usuarios y otras leyes complementarias.

##### 2. Identificación del Producto sobre el que se aplica la garantía:

Para identificar correctamente el producto objeto de esta garantía, en la factura de compra deberán consignarse los datos incluidos en el embalaje o en la placa característica del producto: **modelo, referencia de diez dígitos y Nº etiqueta de FD.**

##### 3. Condiciones de garantía de los productos de Termotecnia suministrados por ROBERT BOSCH ESPAÑA, S.L.U.:

**3.1 ROBERT BOSCH ESPAÑA, S.L.U.** responde ante el consumidor y durante un periodo de 3 años de cualquier falta de conformidad que exista en el aparato en el momento de su entrega. Durante los primeros veinticuatro meses (2 años) se supone que las faltas de conformidad existían en el momento de la venta. A partir del mes 24 la incidencia deberá verificarse y evidenciarse que claramente existían en el momento de la entrega, y de no ser así no tendrá el tratamiento de garantía.

Quedan excluidas de la cobertura de esta garantía las faltas de conformidad ajenas o incompatibles con la naturaleza y capacidades del producto.

**3.2** Las intervenciones en garantía deberán ser realizadas exclusivamente por el Servicio Técnico Oficial. Todos los servicios en garantía se realizarán dentro de la jornada y calendario laboral legalmente establecido en cada comunidad autónoma.

**3.3** Muy importante: Para optar a las coberturas de garantía, es imprescindible que el consumidor acredite ante el SERVICIO TECNICO OFICIAL la fecha de compra. En su propio beneficio conserve junto a estas condiciones de garantía la factura oficial dónde se identifica inequívocamente el producto y el usuario. Alternativamente cualquiera de los documentos siguientes puede ser utilizado para acreditar la fecha de inicio de la garantía: el contrato de suministro de gas/electricidad en nuevas



instalaciones, en el caso de las instalaciones existentes copia del certificado de instalación emitido por su instalador en el momento del montaje del aparato. Para los productos instalados en viviendas nuevas la fecha de inicio de garantía vendrá dada por la fecha de adquisición de la misma. Alternativamente se considerará como referencia la fecha de alta que figure en el contrato de suministro de gas/electricidad. Y siempre que no hayan transcurrido más de 12 meses desde la fecha de adquisición de la vivienda.

**3.4** Garantía termos eléctricos, aplicación del Real Decreto Ley 7/2021, de 27 de abril, según condiciones generales 3.1, y adicionalmente Garantía comercial por perforación del depósito de 5 años (gammas Elacell Comfort, Elacell Excellence y Elacell Excellence 4500).

Exclusivo para gama Elacell Excellence 4500, garantía comercial por perforación del depósito ampliable a 7 años, mediante el registro obligatorio del termo en [www.Junkers.es](http://www.Junkers.es), durante el primer mes desde fecha factura compra.

Durante los 2 primeros años, los costes de desplazamiento y mano de obra que correspondan por la sustitución o reparación del producto, serán a cargo del fabricante, salvo que la falta de conformidad por la cual se solicita el servicio, sea ajena al termo o incompatible con la naturaleza del producto. A partir del mes 24 hasta el mes 36 la incidencia deberá verificarse y evidenciarse que claramente existía en el momento de la entrega, y de no ser así no tendrá el tratamiento de garantía.

Durante el periodo de Garantía comercial adicional los costes de desplazamiento y mano de obra serán a cargo del consumidor.

Con referencia al mantenimiento de los depósitos es necesario seguir las instrucciones que sobre el mantenimiento se incluyen en la documentación que se adjunta con el producto, y en el punto 3.7.

Acumuladores indirectos de agua. Aplicación Garantía según condiciones generales (3.1) según condiciones generales.

**3.5** El producto destinado para uso doméstico, será instalado según la reglamentación vigente (normativas de agua, gas, electricidad, calefacción y demás reglamentación estatal, autonómica o local relativas al sector) y conforme a las instrucciones del manual de instalación y de uso. Una instalación no conforme a las especificaciones del fabricante que no cumpla la normativa legal en esta materia, dará lugar a la no aplicación de la garantía. Siempre que se instale en el exterior, deberá ser protegido contra las inclemencias meteorológicas (lluvia y viento). En estos casos, será necesario la protección del aparato mediante un armario o caja protectora debidamente ventilada. Todos los aparatos de combustión se instalarán con conducto de evacuación y cortavientos en el extremo final del tubo.

**3.6** No se instalarán aparatos de cámara de combustión abierta en locales que contengan productos químicos en el ambiente (por ejemplo, peluquerías) ya que la mezcla de esos productos con el aire puede producir gases tóxicos en la combustión y un mal funcionamiento en el aparato.

**3.7** Acumuladores de agua a gas, acumuladores indirectos, termos eléctricos, equipos termosifón y calderas que incluyen depósitos acumuladores de agua caliente, para que se aplique la prestación de la Garantía, es obligatorio que el ánodo de protección esté operativo y que realice la función de protección adecuadamente.

Para ello es necesario que el ánodo se revise bianualmente por el Servicio Oficial y sea renovado cuando fuera necesario. Periodicidad que deberá ser anual en aquellas zonas con aguas críticas (contenido de CaCO<sub>3</sub> superiores a 200mg/L, es decir a partir de 20°dH de dureza). Depósitos sin el correcto estado del ánodo de protección, no tienen la cobertura de la garantía. Independientemente del tipo de depósito o producto, todas las válvulas de sobrepresión de calefacción o a.c.s., deberán ser canalizadas para evitar daños en la vivienda por descargas de agua. La garantía del producto no asume los daños causados por la no canalización del agua derramada por esta válvula.

**3.8** Garantía de los Emisores térmicos, aplicación del Real Decreto Ley 7/2021, de 27 de abril, según condiciones generales. 3.1.

**3.9** Garantía Captadores solares y depósitos termosifón, aplicación del Real Decreto Ley 7/2021, Aplicación Garantía según condiciones generales (3.1) y adicionalmente garantía comercial para este producto se extiende a 6 años. Durante los 2 primeros años, los costes de desplazamiento y mano de obra que correspondan por la sustitución o reparación del producto, serán a cargo del fabricante, salvo que las faltas de conformidad por la cual se solicita el servicio, sea ajena o incompatible con la naturaleza del producto. A partir del mes 24 hasta el mes 36 la incidencia deberá verificarse y evidenciarse que claramente existía en el momento de la entrega, y de no ser así no tendrá el tratamiento de garantía.

Durante el periodo de Garantía comercial adicional los costes de desplazamiento y mano de obra serán a cargo del consumidor. Esta garantía no ampara la rotura del vidrio protector, estructuras de fijación, así como los golpes de transporte o instalación que afecten al captador.

**3.10** El agua utilizada en el sistema debe cumplir los requerimientos del fabricante en lo referente a pH, conductividad, dureza, alcalinidad, concentración de cloruros. Valores inadecuados dan lugar a la no prestación de la garantía.

Los valores del fluido del sistema deberán estar dentro de los indicados a continuación:

- El contenido de sales solubles no excederá de 500 mg/l.
- La conductividad no debe sobrepasar los 650 µS/cm.


**BOSCH**

► La cantidad máxima de dióxido de carbono libre en el agua será de 50 mg/l.

► El pH del fluido de trabajo, para una temperatura de 20 °C, deberá estar comprendido entre un mínimo de 5 y un máximo de 9.

**3.11** La utilización de anticongelantes o aditivos en el sistema sólo serán permitidos aquellos que cumplan las especificaciones del fabricante.

**3.12** Una intervención en garantía no renueva el periodo de garantía del equipo.

**3.13** Esta garantía es válida para los productos de JUNKERS-BOSCH que hayan sido adquiridos e instalados en España.

**3.14** En general los equipos deben ser instalados en lugares accesibles sin riesgo para el operario, y en particular en los equipos de climatización, sistemas solares,... los medios necesarios para el acceso a los mismos serán por cargo del cliente al igual que la desinstalación / instalación del equipo si fuese necesario para la reparación.

**3.15** Incidencias producidas en los equipos vinculadas claramente a la falta de las revisiones periódicas obligatorias establecidas según reglamentación vigente, (según Real Decreto 178/2021, del 23 de Marzo. RITE. IT3, Mantenimiento y Uso, y especificaciones del fabricante), no tendrán tratamiento de garantía.

#### **4. Circunstancias excluidas de la aplicación de garantía:**

**4.1** Las Operaciones de Mantenimiento del producto periódicas cada 12 meses.

**4.2** El producto JUNKERS-BOSCH, es parte integrante de una instalación de calefacción, climatización y/o de agua caliente sanitaria, su garantía no ampara los fallos o deficiencias de los componentes externos al producto que pueden afectar a su correcto funcionamiento.

**4.3** Los defectos que se ocasionen por el uso de accesorios o repuestos que no sean los determinados por ROBERT BOSCH ESPAÑA, S.L.U.

Los aparatos de cámara de combustión estanca, cuando los conductos de evacuación empleados en su instalación no son los originales homologados por JUNKERS-BOSCH.

**4.4** Los defectos que provengan del incumplimiento de la reglamentación vigente o de las instrucciones de instalación, manejo y funcionamiento, o de aplicaciones no conformes con el uso al que se destina el producto, o de factores medioambientales anormales, o de condiciones extrañas de funcionamiento, o de sobrecarga, o de un mantenimiento o limpieza realizados inadecuadamente.

**4.5** Los productos que hayan sido modificados o manipulados de manera inadecuada por personal ajeno a los Servicios Oficiales del Fabricante y consecuentemente sin autorización escrita de ROBERT BOSCH ESPAÑA S.L.U. o no seguimiento de las instrucciones técnicas dadas por el fabricante.

**4.6** Las corrosiones producidas por agentes externos (roedores, aves, arañas, etc.), fenómenos atmosféricos y/o geológicos (heladas, tormentas, lluvias, etc.), ambientes agresivos o salinos, así como las derivadas de presión de agua excesiva, suministro eléctrico inadecuado, presión o suministro de gas inadecuados, actos vandálicos, guerras callejeras y conflictos armados de cualquier tipo. Antes de instalarlo y en el caso de aparatos a gas, compruebe que el tipo de gas de suministro se ajusta al utilizado para su producto, compruébelo en su placa de características.

**4.7** Los productos, las piezas o componentes golpeados en el transporte o durante su instalación.

**4.8** Las operaciones de limpieza en el aparato o componentes del mismo motivadas por las concentraciones en el ambiente de grasas, suciedad u otras circunstancias del local donde está instalado. De igual forma también se excluye de la prestación en garantía las intervenciones para la descalcificación del producto, (la eliminación de la cal adherida dentro del aparato y producida por su alto contenido en el agua de suministro).

**4.9** El coste del desmontaje de muebles, armarios u otros elementos que impiden el libre acceso al producto. Si el producto va a ser instalado en el interior de un mueble se tendrán presente las dimensiones y características indicadas en el manual de instalación y manejo que acompaña al aparato.

**4.10** En los modelos cuyo encendido se realiza por medio de baterías (pilas), el cliente deberá tener presente su mantenimiento y proceder a su sustitución cuando estén agotadas. Las prestaciones de la garantía, no cubren los gastos derivados del servicio a domicilio, cuando sea motivado por la sustitución de las baterías.

**4.11** Los servicios de información y asesoramiento a domicilio sobre la utilización del sistema de calefacción, climatización y agua caliente, o elementos de regulación y control como termostatos, programadores, centralitas de regulación.

**4.12** Los siguientes servicios de urgencia no están incluidos en la prestación de garantía:

► Servicios a domicilio de urgencia en el día y hasta las 22 horas en días laborables. Orientado principalmente a establecimientos públicos y también al particular, que no desean esperar un mínimo de 24/48 horas en recibir el servicio.

► Servicio de fines de semana y festivos.

Por tratarse de servicios urgentes no incluidos en la cobertura de la garantía, y que por tanto tienen coste adicional, se realizarán exclusivamente a petición del usuario.

En el supuesto de que Ud. requiera este tipo de servicios deberá abonar junto al coste normal de la intervención el suplemento fijo marcado. Existe a su disposición Tarifa Oficial del SAT donde se regulan los precios por desplazamiento, mano de obra y piezas, así como el suplemento fijo que se sumará al servicio especial.



Consulte con el Servicio Oficial más próximo la posibilidad de utilizar este servicio a domicilio. La disponibilidad de los mismos varía según la zona y época del año.

**5. Derechos que la ley concede al consumidor ante la falta de conformidad con el contrato.**

5.1 ROBERT BOSCH ESPAÑA, S.L.U. responde ante el consumidor de cualquier falta de conformidad con el contrato de venta que exista en el momento de la entrega del producto. El producto es conforme al contrato siempre que cumpla todos los requisitos siguientes:

- a) Si se ajusta a la descripción realizada por ROBERT BOSCH ESPAÑA, S.L.U., y posee las cualidades presentadas por éste en forma de muestra o modelo.
- b) Si es apto para los usos a que ordinariamente se destinan los productos similares
- c) Si es apto para cualquier uso especial, cuando requerido ROBERT BOSCH ESPAÑA, S.L.U. por el consumidor al efecto aquel, haya admitido que el producto es apto para el uso especial.
- d) Si presenta la calidad y prestaciones habituales de un producto del mismo tipo que el consumidor pueda fundamentadamente esperar.

5.2 La falta de conformidad que resulte de una incorrecta instalación del bien se equipara a la falta de conformidad del bien cuando la instalación esté incluida en el contrato de venta y la realice ROBERT BOSCH ESPAÑA, S.L.U. o se haga bajo su responsabilidad, o cuando realizada por el consumidor, la instalación defectuosa se deba a un error en las instrucciones de instalación.

5.3 ROBERT BOSCH ESPAÑA S.L.U. responde de las faltas de conformidad que existan en el momento de la entrega del producto y sean manifestadas por el consumidor durante el plazo de tres años contados desde el momento de la entrega. Se considera la fecha de entrega, la que figure en la factura o en el ticket de compra o en el albarán de entrega correspondiente si este fuera posterior a la factura de compra. Durante los 2 primeros años se supone que las faltas de conformidad estaban en el momento de la venta, y durante el período restante el consumidor las deberá probar.

El consumidor deberá informar al vendedor del producto de la falta de conformidad en el plazo de dos meses desde que tuvo conocimiento de ella.

5.4 Cuando al consumidor le suponga una carga excesiva dirigirse frente al vendedor del producto por la falta de conformidad de los bienes con el contrato de venta, podrán reclamar directamente a ROBERT BOSCH ESPAÑA, S.L.U., con el fin de obtener la sustitución o reparación del bien.

5.5 Si el producto no fuera conforme con el contrato, el consumidor podrá optar entre elegir la reparación o la sustitución del producto salvo que una de esas opciones resulte imposible o desproporcionada.

Se considera desproporcionada toda forma de saneamiento

que imponga al vendedor costes que en comparación con la otra forma de saneamiento no sean razonables.

5.6 Procederá la rebaja del precio o la resolución del contrato, a elección del consumidor, cuando éste no pueda exigir la reparación o la sustitución, o si estas no se hubieran efectuado en un plazo razonable o sin mayores inconvenientes para el consumidor.

5.7 La reparación y la sustitución se ajustará a las siguientes reglas:

No procederá la resolución cuando la falta de conformidad sea de escasa importancia.

- a) Ser gratuitos (comprendiendo especialmente gastos de envío y coste de mano de obra y materiales) y llevarse a cabo en un plazo razonable y sin inconvenientes para el consumidor.
- b) La reparación suspende el cómputo del plazo legal para reclamar la falta de conformidad desde que el producto es entregado hasta que se le devuelve reparado al consumidor. Durante el año posterior a la entrega del producto reparado, ROBERT BOSCH ESPAÑA, S.L.U. responde de las faltas de conformidad que motivaron la reparación.
- c) La sustitución suspende el cómputo del plazo legal para reclamar la falta de conformidad desde que se ejerció la opción de sustitución hasta la entrega del nuevo producto. Al producto sustituido se aplica en todo caso, la presunción de que las faltas de conformidad que se manifiestan en los 24 meses posteriores a su entrega ya existían cuando el producto se entregó.

**Fdo. - ROBERT BOSCH ESPAÑA, S.L.U.**



### 13 Aviso de protección de datos



Nosotros, **Robert Bosch España S.L.U., Bosch Termotecnia, Avenida de la Institución Libre de Enseñanza, 19, 28037 Madrid, España**, tratamos información del producto y

la instalación, datos técnicos y de conexión,

datos de comunicación, datos del registro del producto y del historial del cliente para garantizar el funcionamiento del producto (art. 6 (1), párr. 1 (b) del RGPD), para cumplir nuestro deber de vigilancia del producto, para la seguridad del producto y por motivos de seguridad (art. 6 (1), párr. 1 (f) del RGPD), para salvaguardar nuestros derechos en relación con cuestiones de garantía y el registro del producto (art. 6 (1), párr. 1 (f) del RGPD) y para analizar la distribución de nuestros productos y proporcionar información y ofertas individualizadas relativas al producto (art. 6 (1), párr. 1 (f) del RGPD). Para prestar servicios, tales como servicios de ventas y marketing, gestión de contratos, tramitación de pagos, programación, servicios de línea directa y alojamiento de datos, podemos encargar y transferir datos a proveedores de servicios externos y/o empresas afiliadas a Bosch. En algunos casos, pero solo si se asegura una protección de datos adecuada, se podrían transferir datos personales a receptores ubicados fuera del Espacio Económico Europeo. Póngase en contacto con nosotros para solicitarnos más información. Dirección de contacto de nuestro responsable de protección de datos: Data Protection Officer, Information Security and Privacy (C/ISP), Robert Bosch GmbH, Postfach 30 02 20, 70442 Stuttgart, ALEMANIA.

Usted podrá ejercitar su derecho de acceso, rectificación, cancelación, solicitar la limitación del tratamiento, la portabilidad de los datos y el olvido de los mismos escribiendo un correo electrónico a [privacy.rbib@bosch.com](mailto:privacy.rbib@bosch.com). Escanee el código CR para obtener más información.





### **Contacta con nosotros**

Robert Bosch España S.L.U.  
Bosch Home Comfort  
Calle de los Hermanos García Noblejas, 19  
28037 Madrid  
[www.junkers-bosch.es](http://www.junkers-bosch.es)  
[www.bosch-homecomfort.es](http://www.bosch-homecomfort.es)

### **Aviso de averías**

Tel: 91 175 90 92  
Email: [asistencia-tecnica.bosch-homecomfort@es.bosch.com](mailto:asistencia-tecnica.bosch-homecomfort@es.bosch.com)

### **Información general para usuario final**

Tel: 902 100 724 – 91 175 90 92  
Email: [atencion-clientes.bosch-homecomfort@es.bosch.com](mailto:atencion-clientes.bosch-homecomfort@es.bosch.com)

### **Soporte técnico al profesional**

Tel: 902 410 014  
Email: [soporte.bosch-homecomfort@es.bosch.com](mailto:soporte.bosch-homecomfort@es.bosch.com)

