

## Serie I ECO y FI ECO



**Calentadores de bajo NOx :** Versiones atmosféricas (Serie I ECO), de encendido por pilas, con control de ionización (11I y 14I) y estancos (Serie FI ECO) de encendido electrónico y control de ionización (11FI y 14 FI). Disponibles para gas natural o propano/butano.

**Control sin complicaciones:** Los selectores incorporados en la Serie I, permiten un manejo muy sencillo. El selector/pulsador de la Serie FI facilita un manejo muy intuitivo y, junto con su display retroiluminado, permite un rápido acceso a las funciones y a los parámetros de ajuste.

**Instalación sin problemas:** Sus dimensiones compactas y su fácil acceso a las conexiones hidráulicas y de gas permiten una rápida instalación. Se suministran con llave de entrada del agua y latiguillos de conexión hidráulica. En los modelos de la Serie FI ECO, se suministra con soporte para fijación a pared y kit de evacuación concéntrico o doble conducto.

**Potencia modulante:** La Serie FI ECO dispone de control termostático para la modulación continua de la válvula de gas en función de la información facilitada por las sondas de entrada y salida, así como por el preciso caudalímetro situado en la entrada.

	Serie I ECO			
	11I		14I	
Tipo de gas	GN	GP y GB	GN	GP y GB
Clase eficiencia ACS/Perfil demanda	A/M		A/L	
Potencia útil máxima nominal kW	19,3		24,3	
Potencia útil mínima nominal kW	8,7		9,7	
Encendido	Por pilas			
Display Digital LCD	Si		Si	
Combustión	Atmosférica, de tiro natural			
Longitud máx. horizontal 60/100 m	-		-	
Longitud máx. vertical 60/100 m	-		-	
Longitud max. doble 80 m	-		-	
Caudal A.C.S. ΔT°25°C l/min	11		14	
Presión máx. de agua bar	10		10	
Presión mín. de funcionamiento bar	0,2		0,2	
Peso kg	11,8		14	
Unidades/palet Ud	12		8	
Referencias GN/GP y GB (1)	<b>7705411</b>	<b>7705412</b>	<b>7705413</b>	<b>7705414</b>
Referencias GN/GP y GB (2)	-	-	-	-
Referencias GN/GP y GB (3)	-	-	-	-
Precio €/Ud	<b>540 €</b>	<b>540 €</b>	<b>681 €</b>	<b>681 €</b>

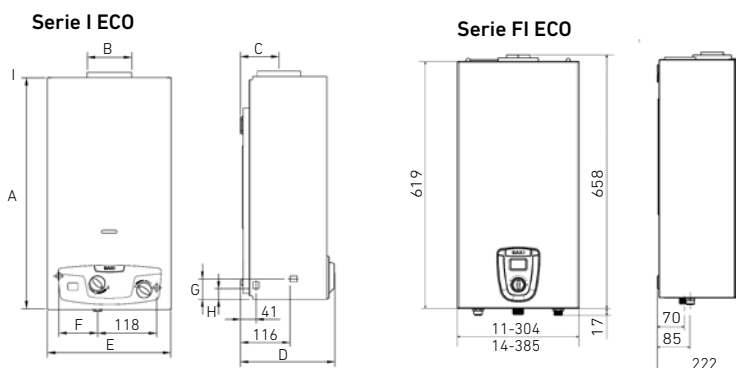
Ø de las conexiones hidráulicas: 1/2"

Ø de las conexiones de gas: 1/2" en versiones I y 3/4" en versiones FI.

(1) Ref. correspondiente al calentador sin kit.

(2) Ref. correspondiente al calentador, con kit horizontal concéntrico 60/100 (7679750).

(3) Ref. correspondiente al calentador, con kit doble 80 (7679751).



Medidas en mm

	A	B (Ø)	C	D	E	F	G	H	I
11I ECO	592	110	101	248	314	97	31	26	36
14I ECO	650	130	101	248	363	117	51	45	33

**Alta seguridad:** La tecnología ACC, en la Serie FI, detecta obstrucciones en el conducto de evacuación y el uso incorrecto de combustibles. El termostato antirrebujío en los modelos atmosféricos permite su instalación en el exterior, aumentando la seguridad de la instalación.

**Función solar:** Los modelos de la Serie FI ECO son termostáticos, con control de la temperatura por sonda, por lo que pueden recibir agua precalentada (por ejemplo de un sistema solar térmico) hasta 60°C. Para trabajar con agua precalentada será necesario añadir una válvula termostática aguas abajo.



**Ecológico**  
Muy bajo nivel de emisión de NOx

Hasta fin de existencias

Serie FI ECO					
11 FI			14 FI		
GN	GP y GB		GN	GP y GB	
	A/M			A / L	
	19,3			24,3	
	8,6			9,0	
Electrónico con alimentación a 230 V y 50 Hz					
	Si			Si	
Estanca					
	5,7			3,7	
	6,7			4,7	
	21 + 21			17 + 17	
	11			14	
	10			10	
	0,13			0,13	
	14			15	
	12			8	
	-			-	
	<b>7705415</b>	<b>7705416</b>		<b>7705417</b>	<b>7705418</b>
	<b>7705451</b>	<b>7705452</b>		<b>7705453</b>	<b>7705454</b>
	<b>820 €</b>	<b>820 €</b>		<b>958 €</b>	<b>958 €</b>

### Kit y accesorios de evacuación concéntrico 60/100

Ref. <b>7679750</b>	Ref. <b>140040081</b>	Ref. <b>140040082</b>	Ref. <b>140040083</b>
Precio <b>102 €</b>	Precio <b>54 €</b>	Precio <b>33 €</b>	Precio <b>38 €</b>
Kit horizontal	Prolongador de 1 metro	Codo de 90°	Codo de 45°

### Kit y accesorios de evacuación doble 80

Ref. <b>7679751</b>	Ref. <b>140040042</b>	Ref. <b>140040040</b>	Ref. <b>140040041</b>	Ref. <b>7666053</b>
Precio <b>125 €</b>	Precio <b>33,70 €</b>	Precio <b>24,50 €</b>	Precio <b>24,50 €</b>	Precio <b>8,5 €</b>
Kit doble conducto	Prolongador de 1 metro	Codo de 90°	Codo de 45°	Deflector terminal vertical