

BAXI

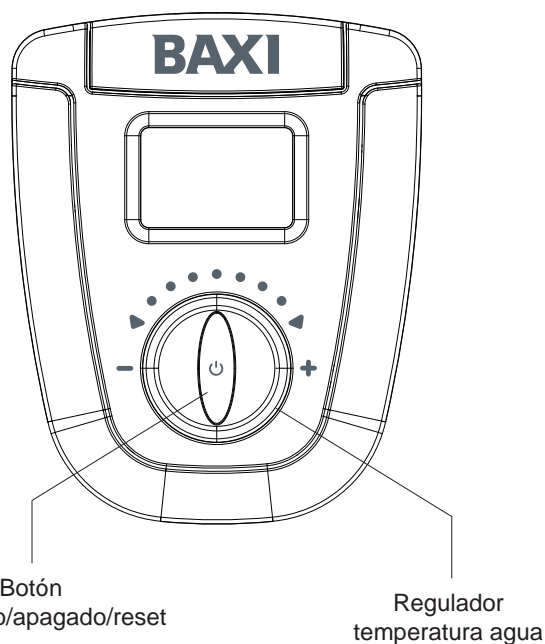
11 Fi Eco

14 Fi Eco



MANUAL DE INSTALACIÓN, USO Y MANTENIMIENTO

GUÍA DE INICIO



Puesta en marcha

Pulse el botón de marcha

Regulación de la temperatura del agua

Gire el regulador de la temperatura del agua en sentido horario para aumentarla y antihorario para disminuirla (temperatura comprendida entre 37 y 60 °C).

Apagado

Mantenga pulsado el botón de apagado y, tan pronto como empiecen a parpadear los símbolos suelte el botón.

El aparato estará en condición de OFF, el display visualiza los símbolos .

Reset

Mantenga pulsado el botón reset , cuando aparezca el mensaje suelte el botón.

El dispositivo está disponible para su uso.

ÍNDICE

ADVERTENCIAS GENERALES Y DE SEGURIDAD	pag.	4
DESCRIPCIÓN DEL APARATO	“	5
Dimensiones e interejos conexiones hidráulicas	“	5
Esquema eléctrico	“	6
Circuito hidráulico	“	6
Datos técnicos	“	7
INSTALACIÓN	“	8
Normativas	“	8
Fijación a la pared	“	8
Conexiones eléctricas	“	8
Conexión de gas	“	9
Conexión de agua	“	9
Evacuación de los productos de combustión	“	9
Advertencias antes del encendido	“	14
Verificación de la presión de red	“	14
Transformación de gas	“	14
PANEL DE MANDOS	“	16
USO DEL APARATO	“	16
Verificaciones preliminares	“	16
Puesta en marcha del aparato	“	16
Regulación de la temperatura del agua	“	17
Apagado del aparato	“	17
Anomalías y visualización en el display	“	17
ACTIVACIÓN “MENÚ SERVICE”	“	19

En algunas partes del manual se utilizan los símbolos:



ATENCIÓN = para acciones que deben realizarse con cuidado y con una adecuada preparación



PROHIBIDO = para acciones que NO se tienen que realizar

El calentador está fabricado cumpliendo la actual reglamentación vigente.


La marcación CE situada en el producto indica que el mismo es conforme a las siguientes Normas y Directivas Europeas:

- **Reglamento aparatos de gas (UE) 2016/426**
- **Directiva baja tensión 2014/35/UE**
- **Directiva compatibilidad electromagnética 2014/30/UE**
- **Norma europea aparatos de producción instantánea de agua caliente para usos sanitarios que utilizan combustibles gaseosos EN 26:2015**
- **Directiva diseño ecológico de los productos relacionados con la energía 2009/125/CE**
- **Reglamento (UE) 2017/1369 por el que se establece un marco para el etiquetado energético**
- **Reglamento delegado (UE) nº 812/2013**
- **Reglamento delegado (UE) nº 814/2013**



Según lo que indican las directivas Europeas 2012/19/EU y 2006/66/EU, después del final de su vida útil, el usuario está legalmente obligado a llevar este aparato a los puntos de recogida habilitados a tal efecto para permitir la recuperación y reutilización de los materiales que lo componen.



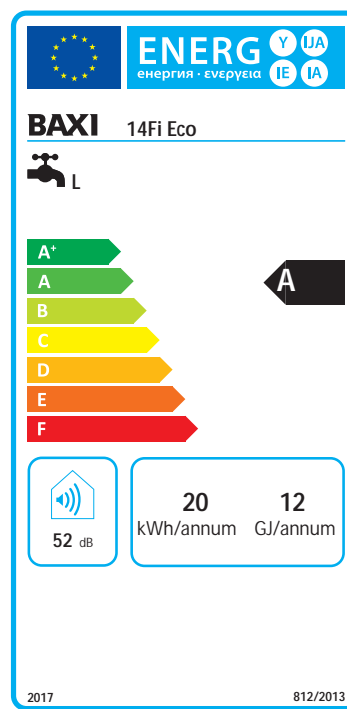
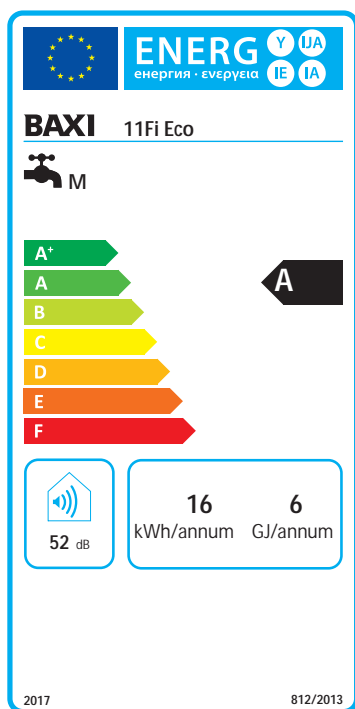
El símbolo  en el producto, en los manuales de instrucciones o en el embalaje hace referencia a ello.

Una gestión incorrecta de los residuos y su eliminación tiene un impacto negativo en el medio ambiente y en la salud humana.

El aparato responde a Reglamento (UE) 2017/1369 por el que se establece un marco para el etiquetado energético.

La etiqueta energética contiene la información acerca de las características de eficiencia del producto.

De esta manera, el consumidor final tiene la posibilidad de identificar y comparar productos similares y poder realizar elecciones concientes, orientándose hacia aparatos de alta eficiencia.



FICHA DE PRODUCTO

BAXI		11 Fi Eco	14 Fi Eco
		Perfil de carga declarado	M
Nivel de potencia sonora en el interior	dB(A)	52	52
Clase de eficiencia energética de calentamiento del agua		A	A
Eficiencia energética de calentamiento del agua	%	70	76
Consumo anual de combustible	GJ	6	12
Consumo anual de energía eléctrica	kWh	16	20
Emisiones de óxido de nitrógeno G20-G30-G31	mg/kWh	35 - 60 - 45	29 - 45 - 21

⚠ ADVERTENCIA ⚠

Este manual contiene datos e informaciones destinados tanto al usuario como al instalador.

El usuario debe leer y prestar atención a las indicaciones del presente manual: Advertencias generales y de seguridad, Panel de mandos y Uso del aparato.

Compruebe que el tipo de gas de este equipo y el gas de suministro se corresponde con el modelo del aparato a instalar.

ADVERTENCIAS GENERALES Y DE SEGURIDAD

El manual de instrucciones constituye una parte integrante del producto y, por lo tanto, debe ser conservado y acompañar siempre al equipo; en caso de que se dañe o se pierda, solicite otro ejemplar a BAXI CALEFACCIÓN SLU.

⚠ El calentador deberá ser destinado al uso previsto por el fabricante. Queda excluida cualquier responsabilidad contractual y extracontractual por daños causados a personas, animales o cosas, debidos a errores de instalación, regulación y de mantenimiento o usos impropios

⚠ El manual de instalación, servicio y uso constituye una parte integrante y fundamental del equipo del calentador y debe conservarse durante todo el periodo de uso y leerse atentamente, porque contiene toda la información y las advertencias concernientes a la seguridad durante la instalación, el uso y el mantenimiento que deben respetarse. En caso de cesión del aparato a otro usuario es necesario facilitarle el manual de instalación, servicio y uso

⚠ La instalación del calentador y cualquier otra intervención de asistencia y de mantenimiento deben ser efectuadas por personal cualificado, según las indicaciones de la normativa en vigor

⚠ Para la instalación se aconseja dirigirse a personal especializado

⚠ La inobservancia de las advertencias que se mencionan en el presente informe invalida la garantía del aparato

⚠ Los dispositivos de seguridad o de regulación automática sólo pueden ser modificados por el fabricante

⚠ Este equipo sirve para producir agua caliente; debe ser conectado a una red de distribución de agua caliente sanitaria, dimensionada a sus prestaciones y a su potencia

⚠ En caso de pérdida de agua hay que cerrar la alimentación de agua y avisar inmediatamente al Servicio de Asistencia Técnica

⚠ En caso de ausencia prolongada, cierre la válvula de gas. En caso de que se prevea riesgo de heladas, vacíe el agua contenida en el calentador

⚠ En caso de fallo y/o de mal funcionamiento del aparato avise al Servicio de Asistencia Técnica

⚠ El mantenimiento del calentador se tiene que realizar al menos una vez al año, programándolo con antelación con el Servicio de Asistencia Técnica

⚠ Al final de su vida útil, el producto no se debe eliminar como residuo sólido urbano, sino que debe ser enviado a un centro de recogida selectiva

⚠ En la zona del quemador, la cubierta puede alcanzar temperaturas elevadas, con riesgo de sufrir quemaduras en caso de contacto.

Para el uso del calentador se deben seguir las siguientes normas de seguridad:

⊖ No utilice el aparato para otros usos distintos a los que ha sido diseñado

⊖ Está terminantemente prohibido tapar con trapos, papeles u otros objetos las rejillas de ventilación, aspiración de aire y conducto de evacuación de humos del local de instalación

⊖ Si detecta olor a gas, no accione ningún interruptor eléctrico, no use el teléfono ni cualquier otro objeto que pueda provocar chispas. Ventile el local, abriendo puertas y ventanas; cierre la llave general del gas y avise inmediatamente al Servicio de Asistencia Técnica

⊖ No apoye objetos sobre el calentador

⊖ No deje recipientes, ni sustancias inflamables en el local donde está instalado el calentador

⊖ Se prohíbe cualquier reparación por personal no cualificado y no autorizado por el fabricante

⊖ Se prohíbe el uso del calentador por parte de niños o de personas incapacitadas no asistidas

⊖ Está prohibido intervenir sobre componentes sellados

Consejos para su mantenimiento:

- Limpie periódicamente el exterior con agua jabonosa para mejorar su apariencia estética
- No utilice disolventes ni detergentes abrasivos
- No limpie el aparato o partes del mismo con sustancias inflamables.

En el embalaje del calentador se incluyen:

- no. 1 Soporte fijación mural
- no. 1 Diafragmas evacuación
- no. 1 Reducción descarga de humos
- no. 1 Plantilla de papel
- no. 1 Tacos y alcayatas
- no. 1 Válvula de corte de entrada de agua fría
- no. 2 Latiguillo flexible con juntas.

DESCRIPCIÓN DEL CALENTADOR

El término NOx identifica los óxidos de nitrógeno:

- NO Monóxidos de nitrógeno (poco perjudicial para el hombre)
- NO₂ Dióxido de nitrógeno (muy perjudicial para el hombre y el medio ambiente)

NOx se forma con el proceso de combustión a altas temperaturas.

Para reducir las emisiones de NOx es necesario enfriar la llama.

El agua que circula en el calentador, después de haber sido calentada en el intercambiador, entra en el quemador, enfría la llama, y sale hacia el uso final.

El quemador especial enfría la llama y controla el flujo de aire necesario para la combustión, genera llama "fría" evitando la pérdida de rendimiento térmico y transfiriendo la energía al agua con la máxima eficiencia, creando una combustión mejor y controlada con bajas emisiones.

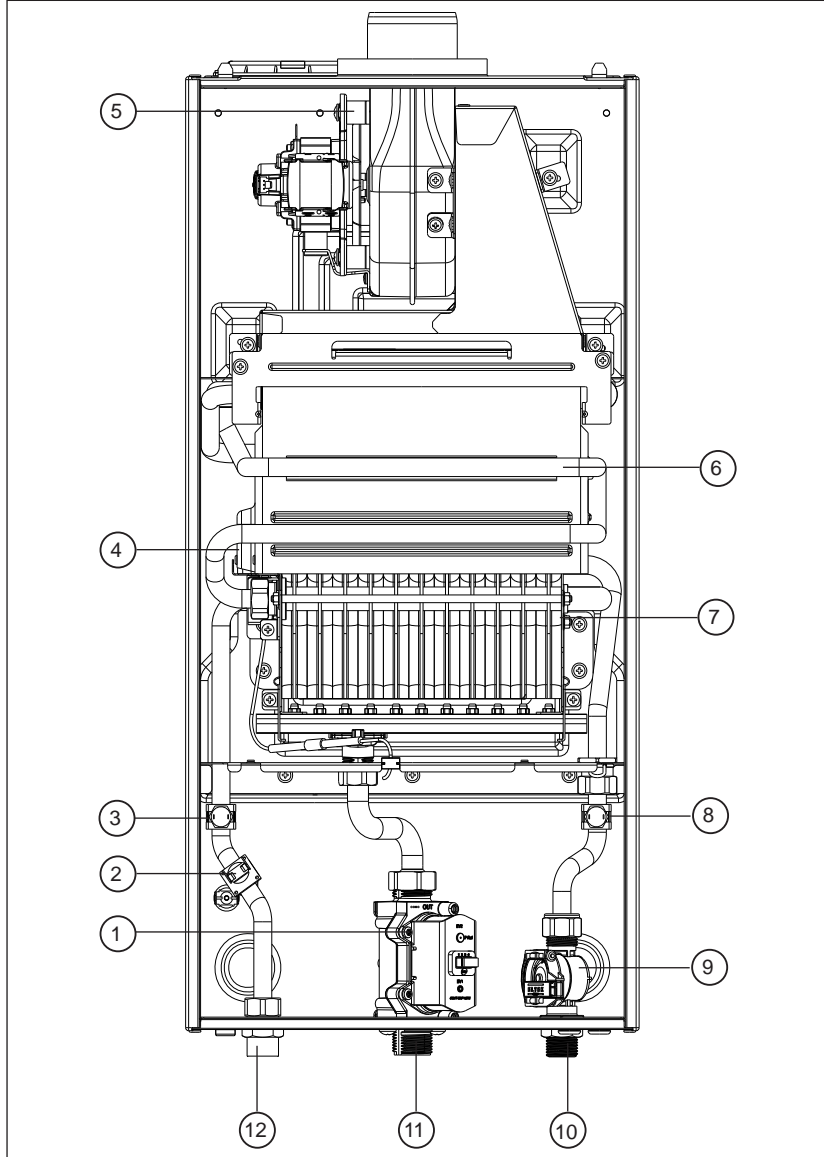


Fig. 1 - Componentes calentador

Leyenda

1. Válvula gas
2. Termostato de seguridad hidráulico
3. Sonda NTC
4. Electrodo de encendido/detección
5. Ventilador
6. Intercambiador de calor
7. Quemador
8. Sonda NTC
9. Caudalímetro
10. Entrada agua fría
11. Gas
12. Salida agua caliente

Dimensiones y conexiones hidráulicas

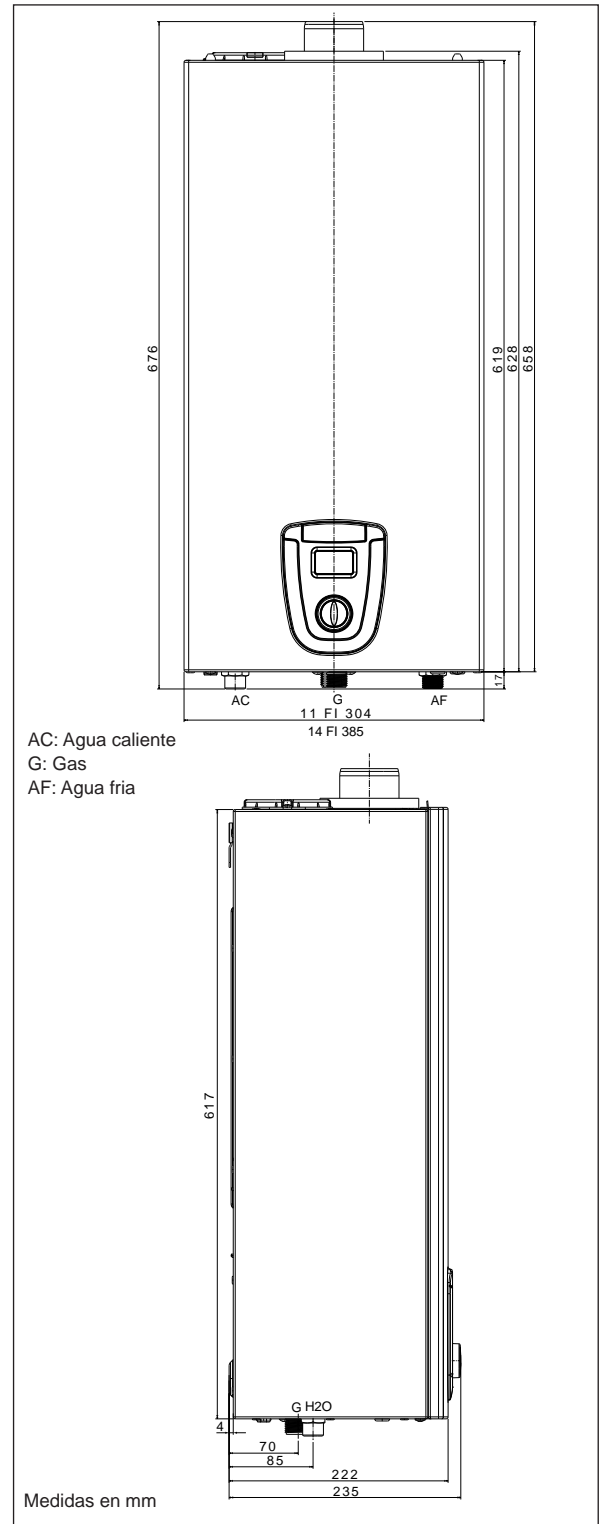


Fig. 2 - Dimensiones de instalación

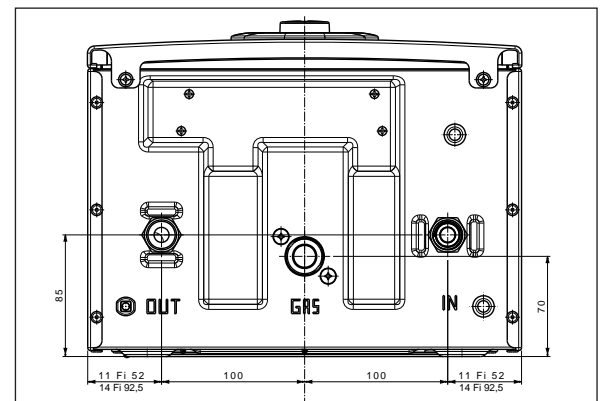


Fig. 3 - Conexiones hidráulicas

Esquema eléctrico

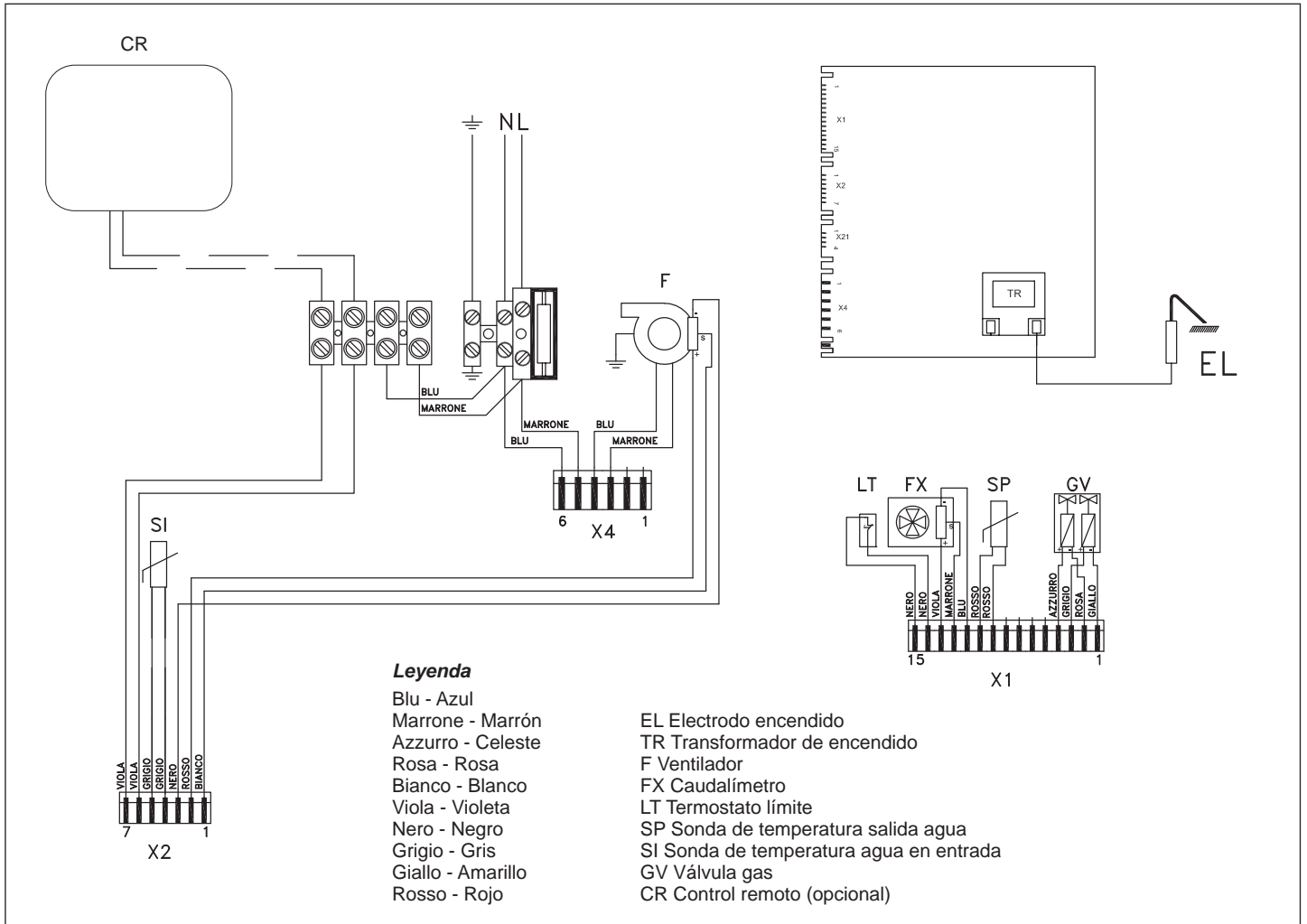


Fig. 4 - Esquema eléctrico

Circuito hidráulico

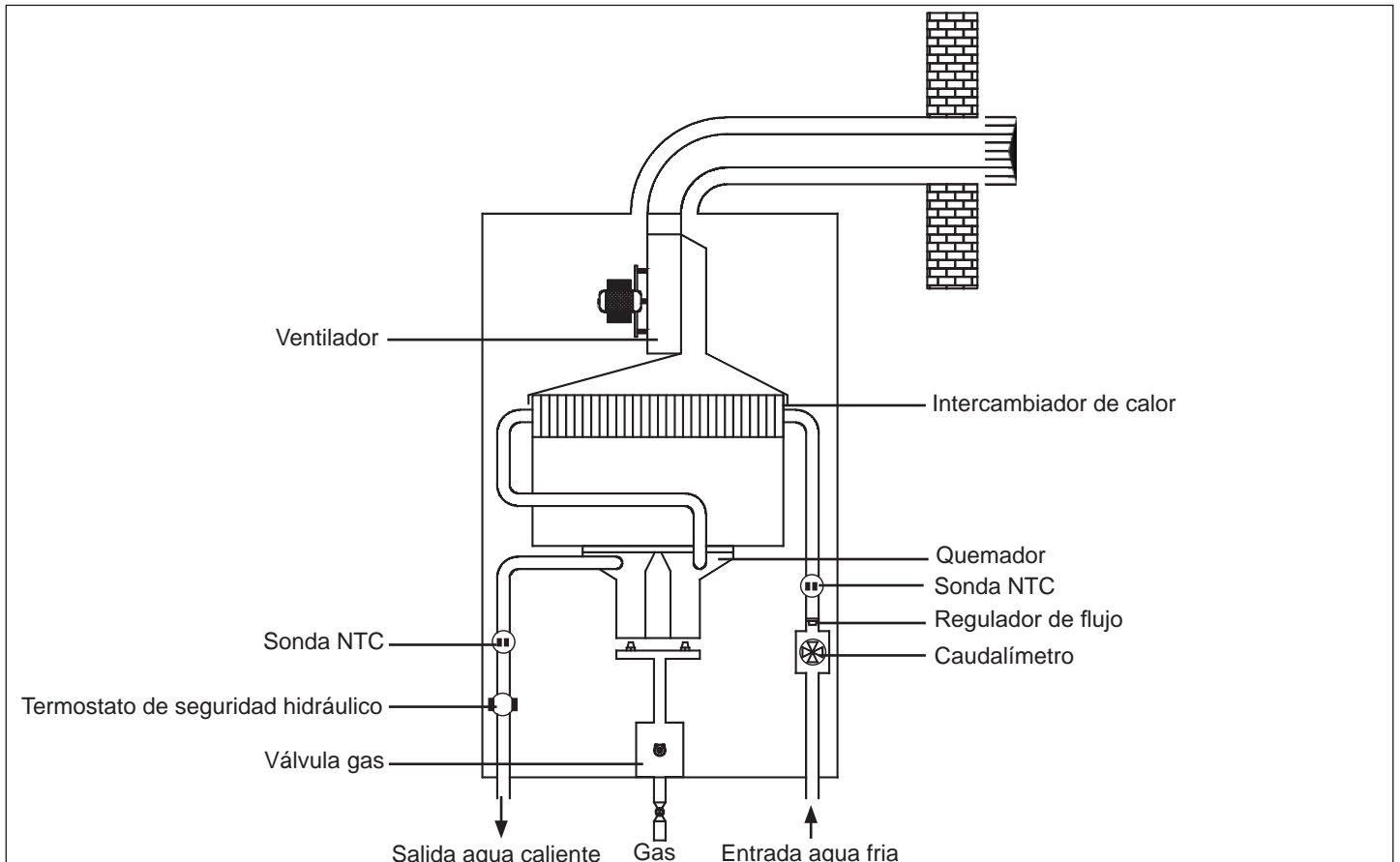


Fig. 5 - Circuito hidráulico

Datos técnicos

		11 Fi Eco			14 Fi Eco		
		kW - kcal/h			kW - kcal/h		
Caudal nominal (Qn)		21,5 - 18.490			27,0 - 23.220		
Potencia útil máxima (Pn)		19,3 - 16.604			24,3 - 20.921		
Caudal mínimo (Qm)		9,5 - 8.170			10,0 - 8.600		
Potencia útil mínima (Pm)		8,6 - 7.353			9,0 - 7.706		
TIPO DE GAS		GAS NATURAL	GLP		GAS NATURAL	GLP	
		G20	G30	G31	G20	G30	G31
P.C.I. (15° C 1013 mbar)	MJ/m ³	34,02	116,09	88,00	34,02	116,09	88,00
Índice de Wobbe (IW) (15° C 1013 mbar)	MJ/m ³	45,67	80,58	70,69	45,67	80,58	70,69
Presión gas de alimentación	mbar	20	28 - 30	37	20	28 - 30	37
Consumo de gas		2,28 m ³ /h	1,70 kg/h	1,67 kg/h	2,86 m ³ /h	2,13 kg/h	2,10 kg/h
Presión quemador max	mbar	11,7	28,3	36,4	12,4	28,2	36,0
Presión quemador min	mbar	2,6	6,1	8,0	2,0	4,4	5,6
Número de inyectores/ Ø inyector quemador principal	N./mm	18x0,86 +4x0,83	18x0,50 +4x0,48		24x0,86 +4x0,83	24x0,50 +4x0,48	
Emisiones NOx (segundo EN26:2015 en HS)	mg/kWh	35	60	45	29	45	21
Ø conexión de gas			3/4"			3/4"	
Categoría		II2R3R	I3R	II2R3R - I3R	II2R3R	I3R	II2R3R - I3R

EVACUACIÓN DE HUMOS		11 Fi Eco			14 Fi Eco		
		G20	G30	G31	G20	G30	G31
Caudal másico de humos (mín-máx)	kg/h	39,308-60,035	42,465-63,644	34,005-53,020	40,233-66,526	45,936-73,412	38,273-62,873
Temperatura de humos (máx-mín)	°C	160 - 101	165 - 101	159 - 96	177 - 90	177 - 95	174 - 91
Caudal de aire	Nm ³ /h	46,315	49,112	40,741	51,262	56,620	48,280
Ø tubo evacuación de humos	mm	100/60 80/80			100/60 80/80		

PRESTACIONES VENTILADOR		11 Fi Eco		14 Fi Eco	
Presión disponible a la salida sin conductos	Pa	71		80	

CIRCUITO ELÉCTRICO		11 Fi Eco		14 Fi Eco	
Tensión de alimentación eléctrica	V - Hz	230 - 50		230 - 50	
Energía eléctrica	W	41		59	
Grado de protección		IPX5D		IPX5D	

TEMPERATURA LUGAR DE INSTALACION		11 Fi Eco		14 Fi Eco	
Temperatura min de funcionamiento	°C	3		3	

AGUA		11 Fi Eco		14 Fi Eco	
Limitador de flujo sanitario	l/min	10		12	
Capacidad de toma continua (ΔT 35 K)	l/min	8		10	
Caudal de encendido mínimo	l/min	2		2	
Temperatura seleccionable del agua	°C	37-60		37-60	
Presión mínima de red	bar	0,13		0,13	
Presión máxima de red	bar	10		10	
Ø conexiones hidráulicas de agua		1/2"		1/2"	

DIMENSIONES Y PESOS		11 Fi Eco		14 Fi Eco	
Altura	mm	617		617	
Anchura	mm	304		385	
Profundidad	mm	222 (235 considerando el mando)		222 (235 considerando el mando)	
Peso	Kg	14		15	

Nota: temperatura agua fría de referencia: 15 °C

INSTALACIÓN

Normativas

⚠ La instalación del calentador y cualquier otra intervención de asistencia y de mantenimiento, deben ser realizadas por personal cualificado según las normas locales y nacionales vigentes

⚠ La conexión del calentador a las redes eléctrica, hidráulica, gas y la evacuación de los productos de combustión deben ser conformes a las normativas y prescripciones vigentes

⚠ Una vez instalado el calentador es necesario controlar que todas las conexiones del gas y del agua son estancas

⚠ La instalación, la conexión del gas, el montaje de los conductos de aspiración de aire/descarga escape, las conexiones eléctricas y la puesta en funcionamiento del calentador deben efectuarse por un instalador autorizado de acuerdo con la ley en vigor

⚠ Verifique si la presión de gas de red corresponde a la indicada para el uso del aparato

⚠ Instale un grifo en el tubo de gas, arriba del aparato, en posición visible y accesible y, en todo caso, lo más cerca posible del aparato

⚠ Verifique que el aparato a instalar esté preparado para el tipo de gas distribuido por la red

⚠ Si la dureza del agua es superior a 20^of (1^of= 10 mg de carbonato de calcio por litro de agua) es preciso instalar un dosificador de polifosfatos o un sistema similar, conforme a las normas vigentes

⚠ El calentador de agua está configurado para recibir agua precalentada de una instalación solar, hasta una temperatura máxima de 65°C. Instale una válvula mezcladora aguas arriba del calentador de agua en la entrada del agua fría. Configure la temperatura en la válvula mezcladora +5°C respecto a la temperatura configurada en el calentador de agua.

Fijación a la pared

Precauciones

⚠ **No instale este equipo en un local que presente una atmósfera ambiente que contenga polvo o vapores grasos y/o corrosivos**

- El aparato se instalará en una pared adecuada y cerca de un conducto de evacuación de humos

- Para permitir las operaciones de mantenimiento es indispensable dejar alrededor del calentador las distancias mínimas indicadas en la figura.

Ubicación

- Está prohibido instalar el calentador en locales en que la temperatura pueda llegar a ser inferior a 0° C. Si el aparato permanece en locales expuestos al riesgo de chorro es necesario desconectarlo y vaciarlo

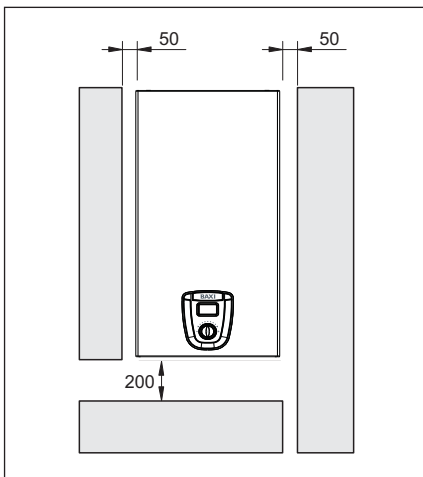


Fig. 6 - Distancias mínimas requeridas

- El calentador no debe estar nunca encerrado herméticamente dentro de un mueble, ya que, debe disponer del suficiente entrada de aire
- El calentador no debe ser instalado encima de una cocina o de otro aparato de cocción, con el fin de evitar la deposición de la grasa de los vapores de la cocina que ocasionarían un mal funcionamiento
- Las paredes sensibles al calor (por ej. de madera) deben ser protegidas con un adecuado aislamiento

Soporte de fijación mural

Una vez establecida la posición del aparato, realice 2 agujeros de diámetro 6 mm para la aplicación del correspondiente soporte de fijación mural (use el mismo soporte de fijación mural para localizar los agujeros) y fíjela con los tacos suministrados.

A continuación se describe el tipo de descarga posterior y horizontal, que es la más frecuente:

- Apoye el patrón de papel entre la pared y las aletas de apoyo del aparato
- Trace el centro del agujero del conducto
- Realice un agujero de Ø 105 mm como se indica en el patrón de papel
- Enganche el aparato al soporte fijación mural y conecte los conductos de descarga de humos.

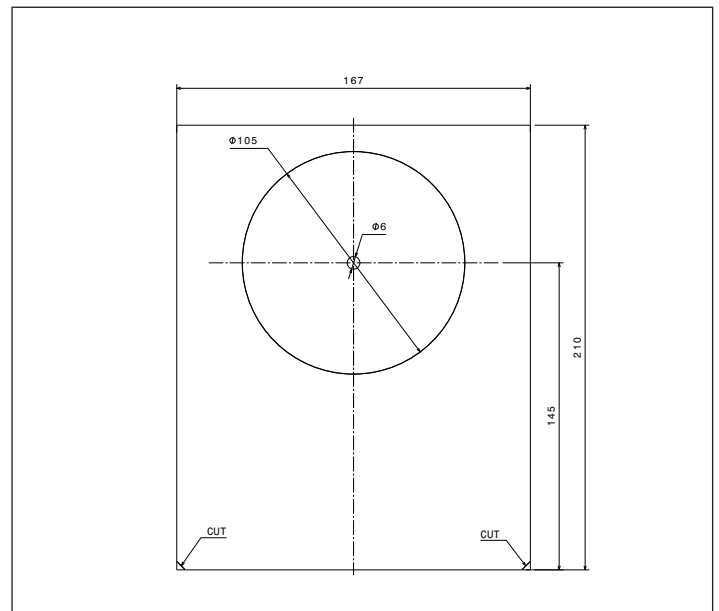


Fig. 7 - Soporte de fijación mural

Conexiones eléctricas

⚠ **Corriente eléctrica con tensión 230V**
Antes de cualquier intervención en la parte eléctrica desconecte siempre la corriente 230V.

Conecte el cable suministrado a la línea.

Si el cable de la alimentación necesita ser reemplazado (una actividad que debe ser llevada a cabo por un técnico calificado), conecte el aparato con un cable de tipo H 05 V VF 3 x 0,75 mm² con un máximo de. Ø 7 mm (como el suministrado). Además, el cable a tierra debe ser 30 mm más largo que los cables de alimentación. Encienda el aparato a través de un interruptor omnipolar con una abertura de al menos 3 mm entre los contactos. Para trabajos de mantenimiento, desconecte la alimentación eléctrica apagando el interruptor omnipolar.

NOTA: el fabricante no se hace responsable por cualquier daño o perjuicio resultante de la falta de conexión a tierra y la creación de un sistema eléctrico que no cumpla con las normas vigentes.

Llame a personal profesionalmente calificado para verificar que el sistema eléctrico es adecuado para la máxima potencia aceptada por el aparato (este dato está determinado en la placa). En particular, asegúrese que la sección del sistema de cables es adecuado para la potencia aceptada por el aparato.

Al encender el aparato desde la alimentación eléctrica, no está permitido el uso de los adaptadores, salidas múltiples y/o alargadores. El uso de cualquier componente eléctrico requiere el cumplimiento


de ciertas reglas fundamentales:

- No toque el aparato con partes del cuerpo húmedas o mojadas y/o pies descalzos
- No tire de los cables eléctricos
- No deje el aparato expuesto a agentes atmosféricos (lluvia, sol, etc..)
- No permita el uso del aparato a niños o personas inexpertas.

El cable de alimentación del aparato no debe ser reemplazado por el usuario.

Si el cable se daña, apague el aparato y luego comuníquese únicamente con personal profesionalmente cualificado para el reemplazo. Si decide no utilizar el aparato por un cierto tiempo, se aconseja apagar la red de alimentación para todos los componentes del sistema que utilizan electricidad.

Conexión de gas

 La inobservancia de las normas legislativas aplicables puede generar incendios y explosiones, causando daños graves a materiales, animales o personas, incluso irreparables

Determine el diámetro del tubo según las normativas vigentes. Antes de instalar el aparato conviene limpiar el conducto de gas para eliminar posibles residuos de mecanizado.

Conecte el calentador al tubo del gas de la instalación interior e introduzca antes del aparato una llave para interceptar y abrir el gas. Siga las prescripciones vigentes.

Para el primer encendido del aparato, personal cualificado debe efectuar los controles siguientes:

- La estanqueidad interior y exterior del sistema de suministro del gas
- La regulación del caudal del gas según la potencia necesitada por el aparato
- Que el aparato esté alimentado con el tipo de gas para el que está preparado
- Que la presión de alimentación de gas está comprendida en los valores que se indican en la placa
- Que el sistema de alimentación de gas está dimensionado para el caudal necesario al aparato y que va dotado de todos los dispositivos de seguridad y control prescritos por las normativas vigentes.

En caso de larga ausencia, cierre la llave principal de entrada de gas al aparato. No obstruya las aperturas de aireación del local donde está instalado el aparato de gas para evitar situaciones peligrosas como la formación de mezclas tóxicas y explosivas. No utilice los tubos del gas como puesta a tierra de aparatos eléctricos.

Conexión de agua

Conecte el calentador a la red hidráulica e instale una llave de corte de agua antes del aparato.

Mirando el aparato de frente, la entrada de agua fría está a la derecha y la salida de agua caliente está a la izquierda.

Compruebe que los tubos de su instalación hidráulica no se han usado como tomas de tierra en su instalación eléctrica o telefónica. Podrían producirse graves daños a los tubos y al aparato.

La distancia mínima entre el dispositivo y un grifo de l'agua caliente debe ser mayor que 0,5 m.

Evacuación de los productos de combustión

Para la evacuación de los productos de combustión consulte las normas vigentes.

Para la extracción de los humos y el restablecimiento del aire comburente del calentador utilice tubos originales u otros de características equivalentes con marcado CE y asegúrese de que la conexión se realiza de forma correcta, como se indica en las instrucciones suministradas con los accesorios humos.

Es posible conectar varios aparatos a una sola chimenea, siempre y cuando todos sean del tipo de compartimento estanco.

Variando el tipo de instalación, varía también la clasificación del calentador de agua, en concreto:

- Tipo B: el conducto de aspiración del aire comburente toma el aire directamente en el local en el que está instalado el aparato. El local debe ser ventilado mediante una toma de aire adecuada conforme con las normas vigentes.
- Tipo C: el aparato debe tener una conexión segura al conducto de escape de los humos y al de aspiración del aire comburente que van a dar al exterior y sin los que el aparato no puede funcionar.

En los locales con riesgo de vapores corrosivos (ejemplo lavanderías, salones para peluquerías, ambientes para procesos galvánicos, etc.) es muy importante utilizar la instalación de tipo C con toma de aire para la combustión desde el exterior.

De esta manera se conserva el calentador frente a los efectos de la corrosión.



Los conductos no deben estar en contacto o en las cercanías de materiales inflamables y no deben atravesar paredes o estructuras de material inflamable.

El calentador se puede conectar al conducto de evacuación/aspiración coaxial mediante el kit de conexión apropiado.

Los tubos coaxiales se pueden mover en la dirección requerida según las necesidades de la habitación, respetando los modos y longitudes que se observan en la tabla de la página 11.

TIPO C12 - Estanco

Admisión de aire/evacuación de humos en el exterior con tubos horizontales coaxiales (ver fig. 8 superior).

TIPO C32 - Estanco

Admisión de aire/evacuación de humos en el exterior con tubos verticales coaxiales.

Use un terminal vertical adecuado para evitar la entrada de agua y, si es necesario, los correspondientes alargadores respetando las longitudes máximas permitidas, como aparece en la tabla.

TIPO C42 - Estanco

Admisión de aire/evacuación de humos en el exterior con tubos independientes.

En esta configuración, los conductos para la aspiración y la descarga están separados: la aspiración del aire comburente se realiza desde el exterior de la habitación (AS) y la descarga de los productos de la combustión (SC) en chimenea o colector (ver fig. 8 inferior). Las descargas desdobladas pueden orientarse en la dirección más adecuada a las exigencias del local.

La figura 10 presenta la vista del calentador de agua con las cotas de referencia para las distancias entre ejes de descarga humos y entrada aire comburente, respecto al soporte fijación mural.

TIPO B32 - Tiro forzado

Admisión de aire remota* y descarga de humos en el exterior con tubos horizontales coaxiales (ver fig. 9 inferior) (ver fig. 8 superior).

El calentador se puede conectar al conducto de evacuación/aspiración coaxial mediante el kit de conexión apropiado.

La figura 8 superior muestra la posición de referencia para trazar el orificio pasante en la pared, en relación con el soporte de fijación mural del calentador.

* La toma de aire para la combustión, aunque remota, no exime de la verificación de todas las restricciones referidas en el párrafo B22.

TIPO B22-B22P - Tiro forzado (modelos Ti)

Estos calentadores pueden transformarse a tiro forzado B22 (versiones Ti) con el accesorio específico.

Admisión de aire junto al aparato y descarga de humos en el exterior con tubos simples (ver fig. 9 superior).

El calentador de agua no debe instalarse en locales en los que se lleven a cabo actividades comerciales, artesanales o industriales, en cuyo interior se utilicen productos capaces de desarrollar productos o sustancias que puedan resultar dañinos para los componentes del aparato y poner en peligro su funcionamiento.

El calentador de agua no puede instalarse en locales destinados a ser dormitorio, baño, ducha, apartamentos de un solo ambiente o donde haya chimeneas abiertas sin flujo de aire propio.

El local de instalación deberá tener una ventilación adecuada, respetando todas las normativas vigentes.

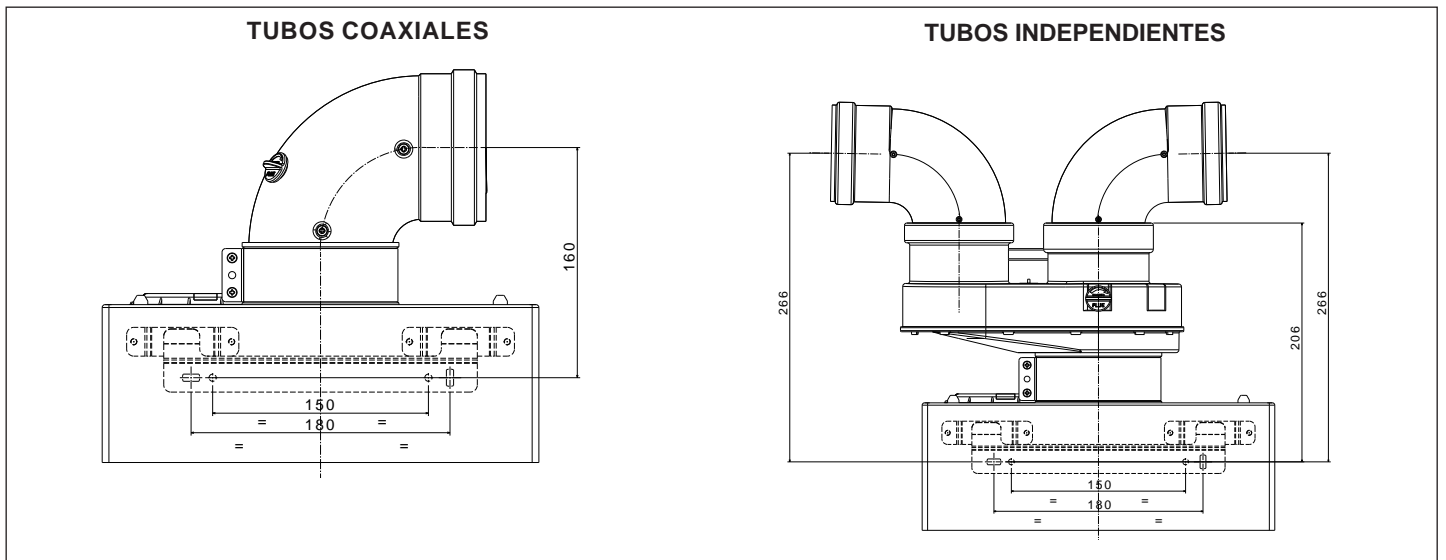


Fig. 8 - Dimensiones descargas tipo C

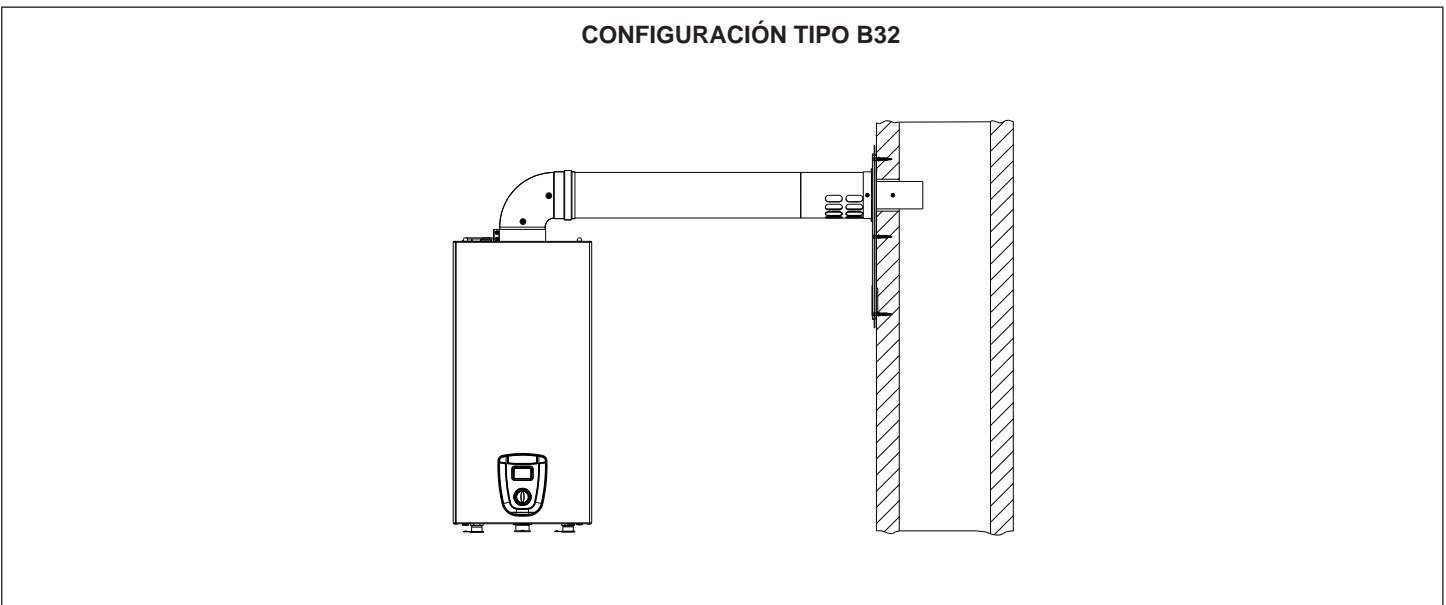


Fig. 9 - Dimensiones descargas tipo B

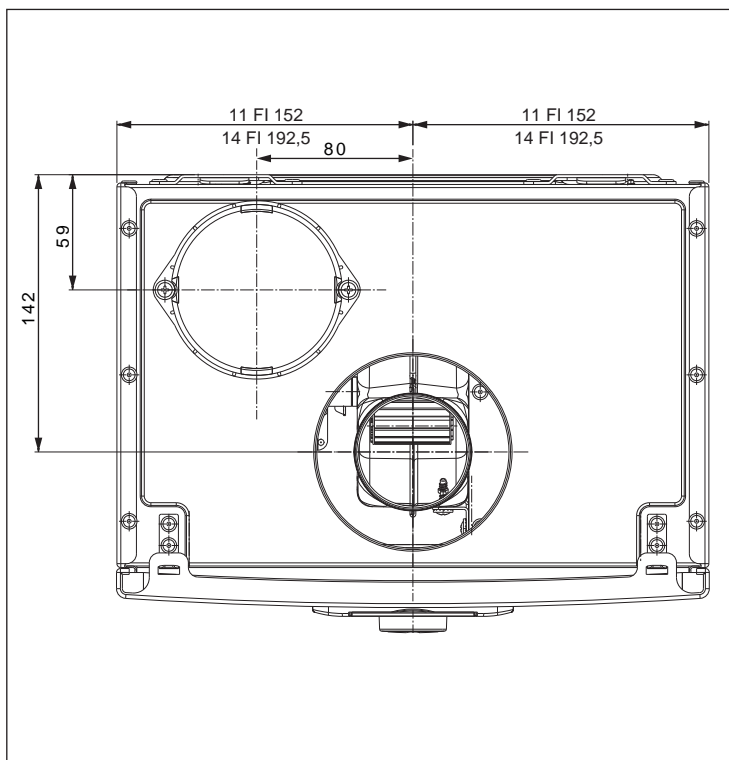


Fig. 10 - Vista desde arriba con interejes

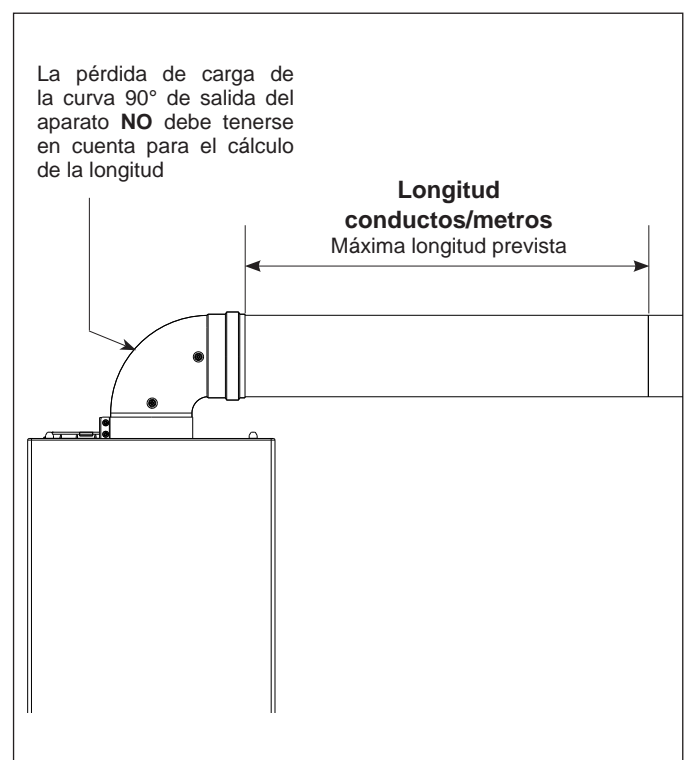
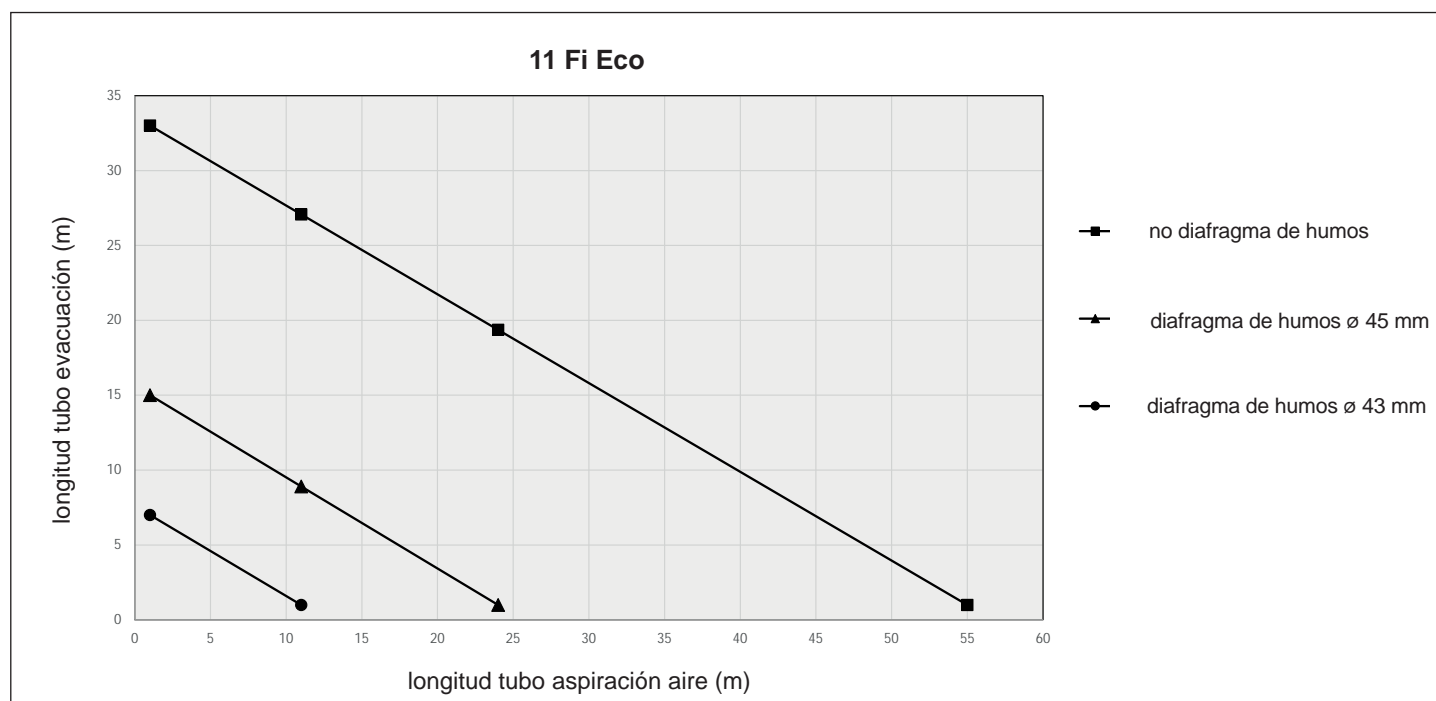


Fig. 11 - Máxima longitud de los conductos (ver la tabla siguiente)

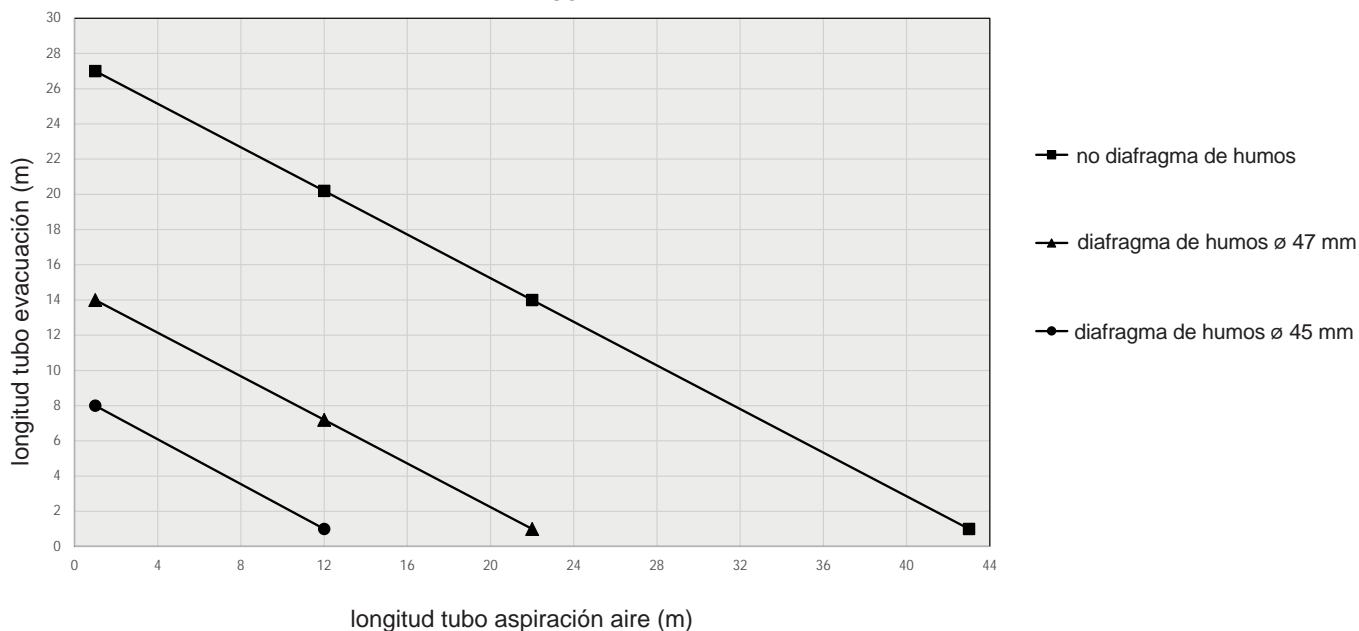
Tabla de referencia para la máxima longitud que puede utilizarse en base al tipo de descarga elegida

Tipo de descarga	Longitud conductos Excluida la curva 90° de salida del aparato Consultar la fig. 11	Diafragma humos (mm) El diafragma de humos, cuando sea necesario, deberá retirarse haciendo palanca con un destornillador	Pérdida de carga de cada curva añadida	
			45°	90°
TIPO B22-B22P (versión Ti) Cámara abierta y tiro forzado para interiores 11 Fi	hasta 7	∅ 43	1,3 m	1,8 m
	de 7 a 13	∅ 45		
	de 13 a 31	Sin diafragma		
TIPO B22-B22P (versión Ti) Cámara abierta y tiro forzado para interiores 14 Fi	hasta 7	∅ 45	1,3 m	1,8 m
	de 7 a 13	∅ 47		
	de 13 a 25	Sin diafragma		
TIPO C - TIPO B32 Descargas coaxiales horizontales 11 Fi	hasta 1	∅ 43	1 m	1,4 m
	de 1 a 2,7	∅ 45		
	de 2,7 a 5,7	Sin diafragma		
TIPO C - TIPO B32 Descargas coaxiales horizontales 14 Fi	hasta 1,0	∅ 45	1 m	1,4 m
	de 1 a 1,9	∅ 47		
	de 1,9 a 3,7	Sin diafragma		
TIPO C Descargas coaxiales verticales 11 Fi	hasta 2	∅ 43	1 m	1,4 m
	de 2 a 3,7	∅ 45		
	de 3,7 a 6,7	Sin diafragma		
TIPO C Descargas coaxiales verticales 14 Fi	hasta 2,0	∅ 45	1 m	1,4 m
	de 2,0 a 2,9	∅ 47		
	de 2,9 a 4,7	Sin diafragma		
TIPO C Descargas desdobladas 11 Fi	hasta 5+5	∅ 43	1,3 m	1,8 m
	de 5+5 a 10+10	∅ 45		
	de 10+10 a 21+21	Sin diafragma		
TIPO C Descargas desdobladas 14 Fi	hasta 5+5	∅ 45	1,3 m	1,8 m
	de 5+5 a 9,5+9,5	∅ 47		
	de 9,5+9,5 a 17+17	Sin diafragma		

En el caso de tubos de diferentes longitudes, consultar los siguientes gráficos.



14 Fi Eco

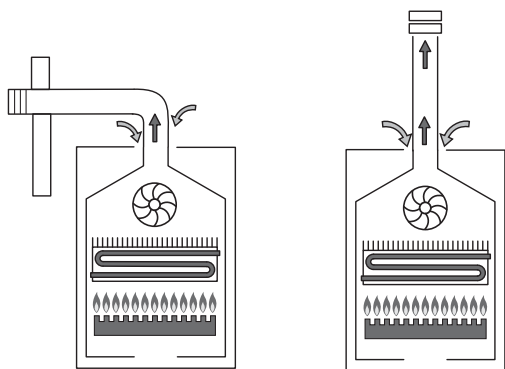


Posibles configuraciones de descarga

Fig. 12 - Configuraciones de descarga

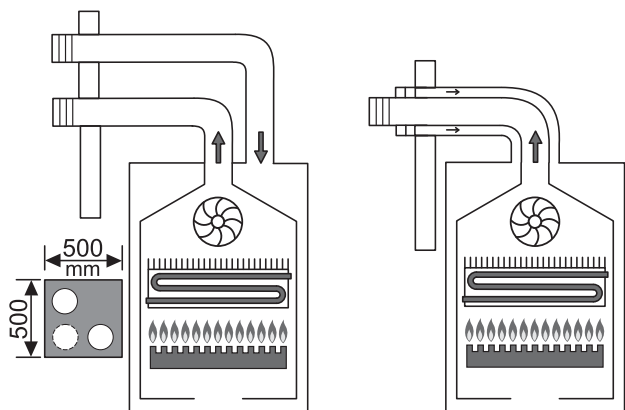
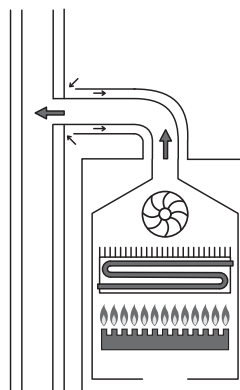
B22 - B22P

Conexión a un conducto de descarga de humos hacia el exterior del local, mientras el aire comburente es tomado directamente en el ambiente en el que el aparato está instalado.



B32

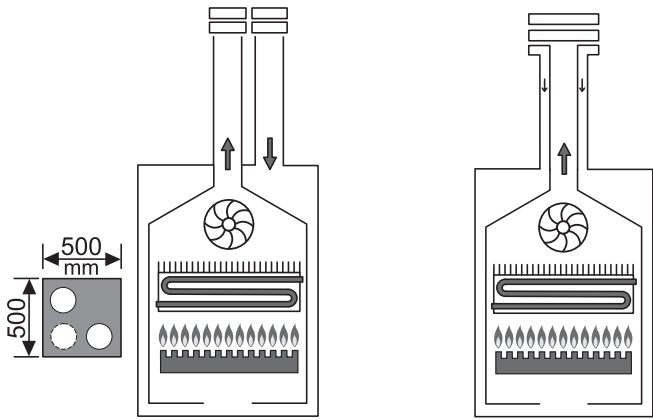
Conducto concéntrico con descarga de humos en colector y aspiración de aire comburente directamente en el ambiente en el que el aparato está instalado.



C12 - C12x

Descarga de humos y aspiración del aire comburente de pared mediante conductos horizontales de tipo coaxiales o desdoblados con salidas posicionadas lo bastante cerca para estar sometidas a condiciones de viento parecidas.

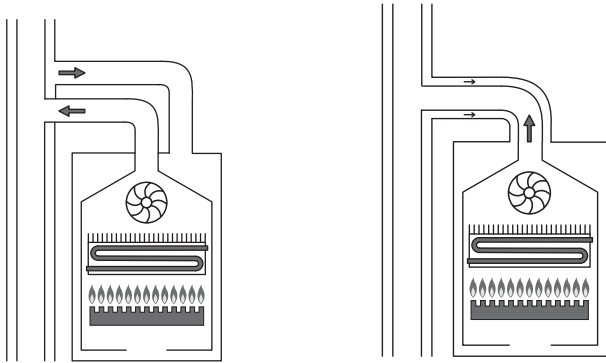
Los terminales de entrada de aire y salida de humos deben encontrarse en el interior de un cuadrado de 500 mm de lado.



C32 - C32x

Descarga de humos y aspiración del aire comburente de techo mediante conductos verticales de tipo coaxiales o desdoblados con salidas posicionadas lo bastante cerca para estar sometidas a condiciones de viento parecidas.

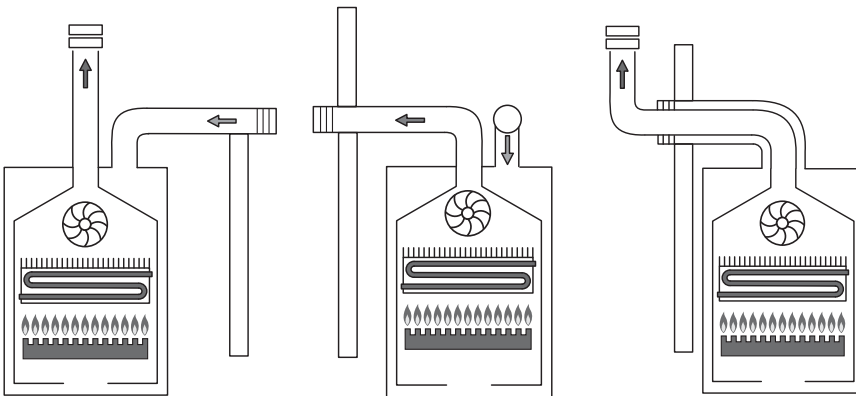
Los terminales de entrada de aire y salida de humos deben encontrarse en el interior de un cuadrado de 500 mm de lado.



C42 - C42x

Sistema de colectores constituido por dos conductos, concéntricos o separados, en los que se realiza la descarga de los productos de la combustión en uno y de la aspiración del aire comburente en el otro.

Las salidas posicionadas lo bastante cerca para estar sometidas a condiciones de viento parecidas.

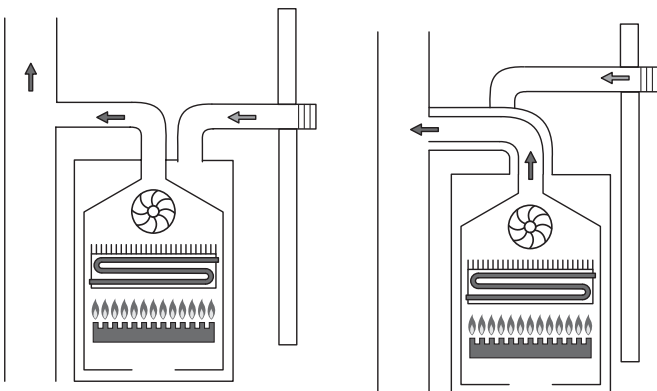


C52 - C52x

Descarga de humos y aspiración de aire comburente mediante conductos de tipo coaxiales o desdoblados posicionados en zonas de presiones diferentes.

C62 - C62x

Descarga de humos y aspiración de aire comburente realizadas con tubos comercializados y certificados por separado (EN 1856/1859)



C82 - C82x

Aparato conectado a un conducto de aspiración aire comburente de pared y un conducto de descarga humos mediante una chimenea individual o colectiva.

Advertencias antes del encendido

Recordamos que la instalación, el primer encendido, el mantenimiento y la reparación del aparato, tienen que ser llevadas a cabo por personal cualificado.

Antes de proceder al encendido del aparato, llevar a cabo los oportunos controles:

- Verifique la buena estanqueidad de la instalación de gas (según la norma vigente)
- Verifique que los datos de las redes de alimentación correspondan a lo declarado en la placa de datos
- Verifique que la instalación sea conforme con las normativas locales vigentes
- Verifique en la placa de matrícula el tipo de gas para el que está preparado el funcionamiento del aparato
- Controle que el colector respete las normativas vigentes
- Verifique que las tuberías de la instalación estén libres de residuos, soldaduras o suciedad
- Verifique la conexión a la red eléctrica, el respeto de la polaridad L-N y la conexión a tierra
- Verifique la presión de red como se indica en el apartado siguiente.

Verificación de la presión de red (presión mínima de alimentación) (solamente para calentador a gas natural)

- Desconecte eléctricamente el calentador
- Quite la envolvente desenroscando los tornillos situados en la parte inferior del calentador y desenganchando la cubierta en la parte superior
- Quite el tapón que cierra el paso de servicio (situado en la chapa soporte grifos - Fig. 13) y haga pasar a través del agujero el tubo de silicona del manómetro
- Afloje unas dos vueltas el tornillo de toma de presión alimentación gas y conecte el manómetro
- Cierre de nuevo con cuidado la cubierta
- Gire el regulador de temperatura del agua al máximo
- Alimente eléctricamente el calentador
- Abra un grifo de agua caliente a la máxima capacidad

Verifique la presión del gas consultando los valores indicados en la tabla de datos, si la presión supera los 15 mbar calibre la válvula de gas. En el momento de la medición se admite una tolerancia de +/- 0,5 mbar.

- Cierre el grifo del agua caliente
- Desconecte el manómetro y vuelva a enroscar con cuidado el tornillo de la toma de presión que está arriba de la válvula de gas.

Transformación de gas

La operación de transformación del calentador de un gas de una familia a un gas de otra familia puede ser efectuada fácilmente incluso con el equipo instalado.

Las instrucciones para la transformación y regulación para los varios tipos de gases se describen a continuación.

! Se recuerda que la operación de transformación debe ser efectuada por el Servicio de Asistencia Técnica, o personal autorizado, según la normativa vigente.

Antes de efectuar la operación apague el aparato accionando el interruptor omnipolar previsto en la línea de alimentación eléctrica y cierre los grifos del gas y del agua del aparato.

- Quite la cubierta
- Tire del el clip colocado en la rampa de agua fría (detalle A fig. 15)
- Desconecte la rampa gas (detalle B fig. 15)
- Desatornille los tornillos indicados en la fig. 16 y baje la lámina metálica (fig. 17)
- Desatornille los tornillos de fijación del colector, quite los soportes laterales y extraiga el colector de gas (fig. 18)
- Reemplace el colector
- Coloque las piezas en orden inverso

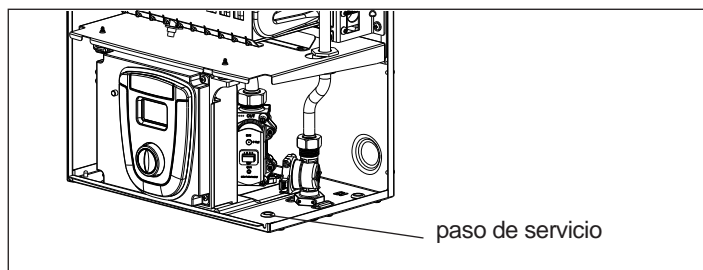


Fig. 13 - Paso de servicio

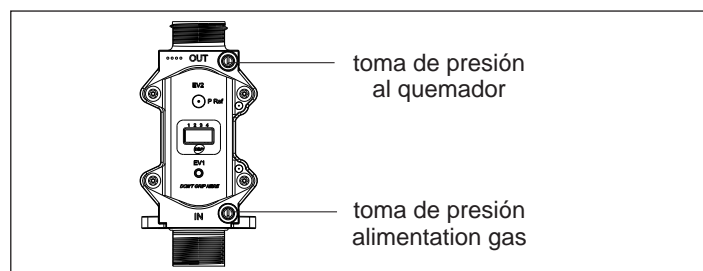


Fig. 14 - Verificación de la presión de red

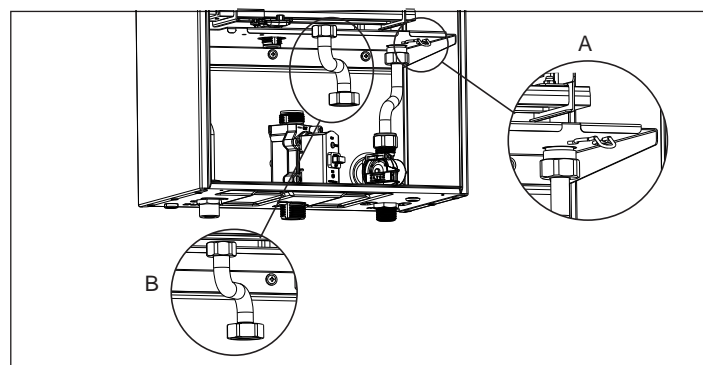


Fig. 15 - Desmontar componentes

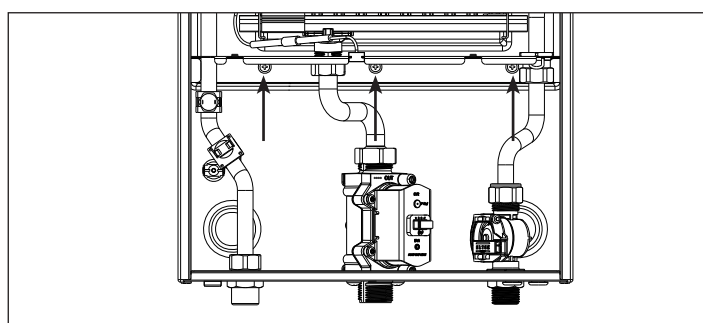


Fig. 16 - Desmontar componentes

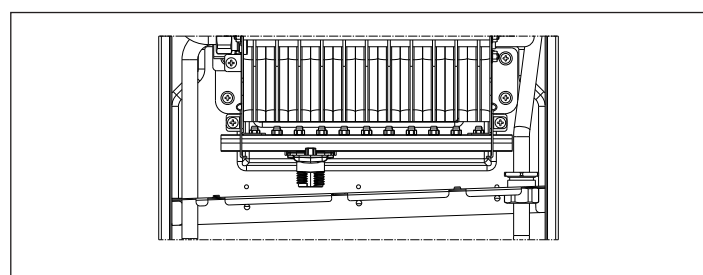


Fig. 17 - Desmontar componentes

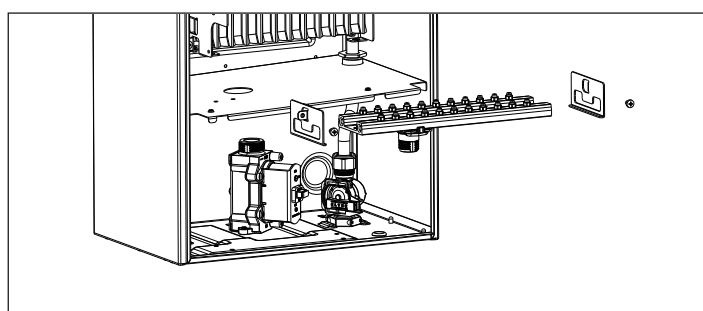



Fig. 18 - Desmontar componentes

Cambio parámetro 02 (tipo gas)

Encienda el calentador y seleccione el **Menu' parámetros** **⌘5**:

- Con calentador encendido, mantenga pulsado el botón reset  durante aproximadamente 10 segundos, los símbolos del display empiezan a parpadear, se visualiza primero el símbolo **- -** y sucesivamente aparecerá el símbolo **00**
- Suelte el botón de reset
- Introduzca el código **06** girando el mando y confirme pulsando el botón reset
- Girando el mando seleccione **⌘5** (Menú parámetros - Fig. 19) y confirme pulsando el botón reset
- Girando el mando seleccione el parámetro 02 (tipo gas), pulse el botón reset, el valor parpadea: seleccione el tipo de gas necesario, 0 (MTN) - 1 (GLP)
- Si ha seleccionado gas GLP, por defecto está configurado G30, si necesita configurar G31, configure el parámetro 13 a 1

Confirme pulsando el botón reset.

Al final del procedimiento, el aparato muestra la alarma AL62 que indica que es necesario proceder a la calibración de la válvula de gas.



La salida del menú termina automáticamente al cabo de 5 minutos de no uso o pulsando prolongadamente el botón reset.

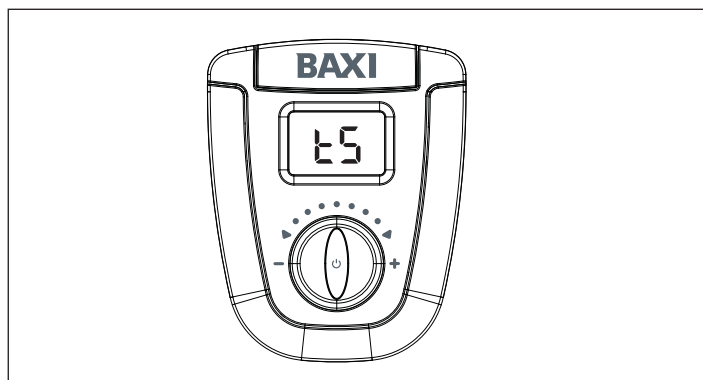


Fig. 19 - Activación "Menù Parámetros"

PANEL DE MANDOS

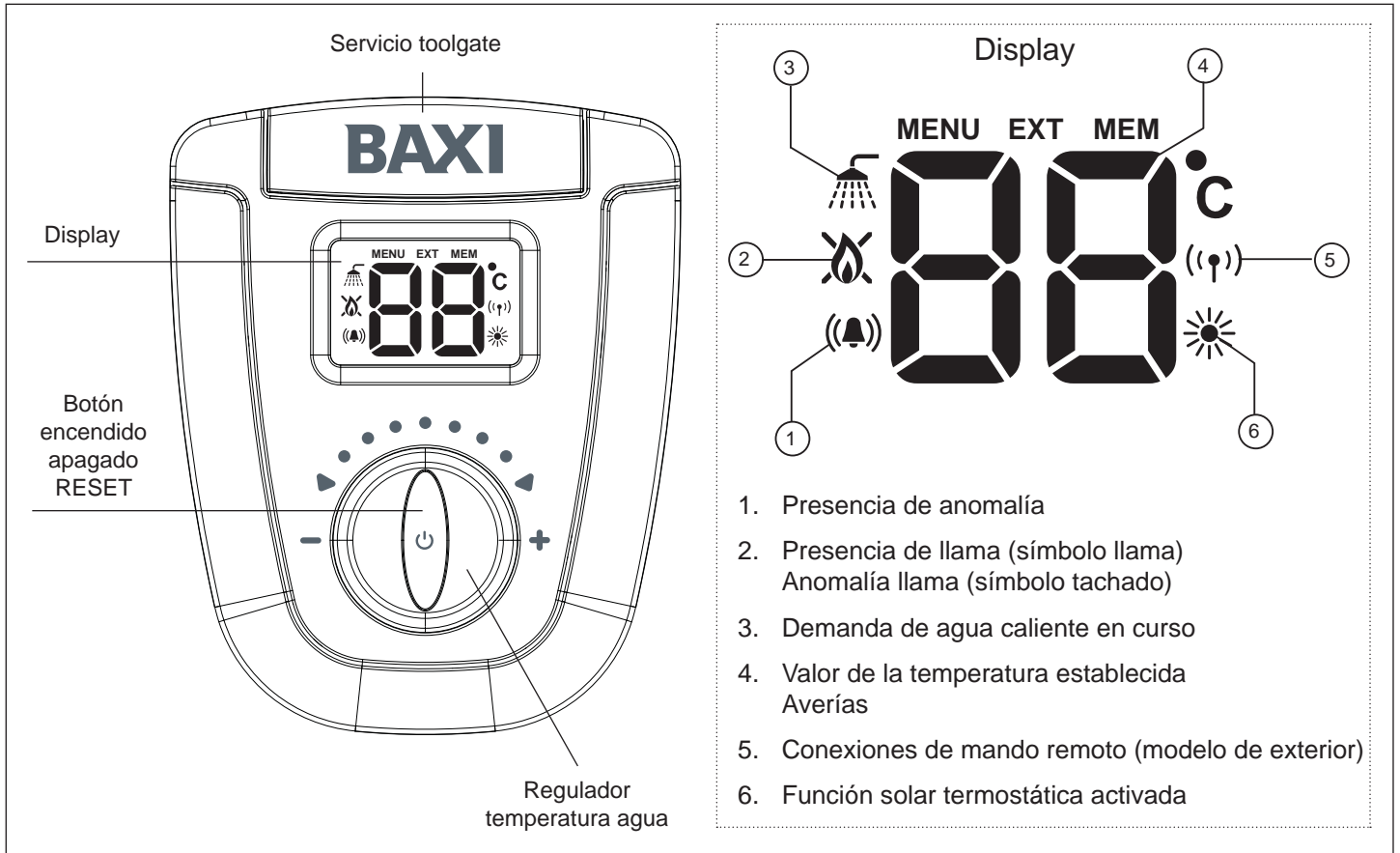


Fig. 20 - Panel de mandos y display

USO DEL APARATO

Verificaciones preliminares

⚠ Es recomendable que el primer encendido sea efectuado por el Servicio Oficial de asistencia BAXI o por personal técnico cualificado para verificar que los datos de las redes de alimentación (eléctrica, gas y agua) corresponden con los de la placa de características y que el funcionamiento del calentador es correcto.

Puesta en marcha del aparato

Una vez realizadas las oportunas verificaciones efectúe las siguientes operaciones:

Alimente el calentador eléctricamente

Abra el grifo del gas

Abra el grifo de agua situado en la parte inferior del calentador

- Pulse el botón de marcha
- El display visualiza:
 1. Revisión de software
 2. El tipo de gas para que está preparado el calentador (ng: G20 - Lg: LPG)
 3. Potencia en kW del aparato
 4. Test símbolos (display todo encendido)

Al finalizar el procedimiento de **primer encendido** el display visualiza los símbolos (Fig. 22).


Pulse el botón de marcha para encender el calentador, el display visualiza la temperatura establecida, el símbolo (en caso de demanda de agua caliente en curso) y el símbolo (en caso de funcionamiento del quemador) (Fig. 21).




Fig. 21 - Visualización del aparato en funcionamiento

Regulación de la temperatura del agua


La temperatura del agua se puede seleccionar entre 37 y 60 °C.


- Gire el botón de encendido en sentido horario para aumentar la temperatura y antihorario para disminuirla, el símbolo  parpadea y el display visualiza la nueva temperatura programada durante 5 segundos.

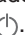
Apagado del aparato

- Mantenga pulsado, durante aproximadamente 5 segundos, el botón de apagado del calentador 
- Cuando empiezan a parpadear los símbolos **--** suelte el botón
- El aparato estará en condición de OFF y el display visualiza los símbolos **--** fijos.

A partir de este momento el aparato queda inactivo.

 En caso de apagado durante largos periodos desconecte el interruptor omnipolar exterior al calentador y cierre el grifo de los gases que se encuentra encima del mismo

 En caso de que exista la posibilidad de que la temperatura del local descienda por debajo de 0° C es necesario vaciar el calentador de agua cerrando el grifo de entrada de agua fría y abriendo el grifo del agua caliente, que se encuentra más abajo de la instalación

Para encender el calentador mantenga pulsado, durante aproximadamente 5 segundos, el botón de marcha .

Anomalías y visualización en el display

En caso de bloqueo del aparato el display visualiza el mensaje AL seguido de un código de anomalía al que referirse para el desbloqueo.

Se pueden verificar dos tipos de anomalías:

- Anomalía temporal (no permanente), el código de anomalía parpadea, la parada se elimina automáticamente al cesar la causa que la ha provocado, si la anomalía persiste la parada pasa de temporal a definitiva
- Anomalía definitiva (bloqueo), el código cualificado fijo, en este caso el aparato no se vuelve a poner en marcha automáticamente sino que deberá ser desbloqueado por el usuario o operador solo mediante el procedimiento de desbloqueo.

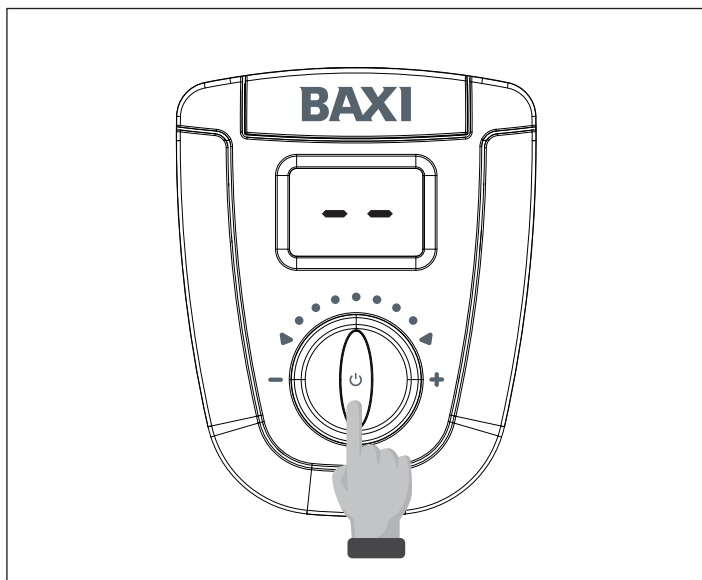


Fig. 22 - Visualización del aparato apagado (OFF)

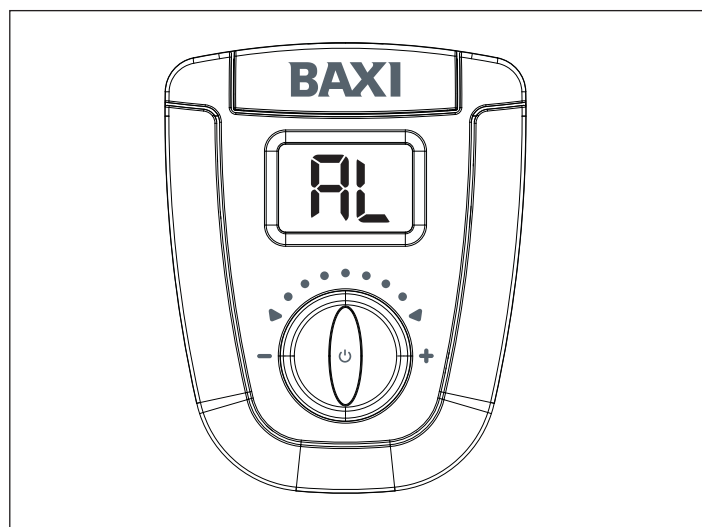

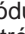


















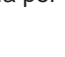






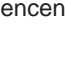








Fig. 23 - Visualización del aparato en bloqueo

A continuación enumeramos los tipos de alarmas, su visualización típica en el display y las soluciones para restablecer el aparato:


Visualización	Tipo alarma	Soluciones
 Parada definitiva	Alarma bloqueo módulo control llama Alarma avería electrónica control llama	Mantenga pulsado el botón reset  , cuando aparezca en el display el mensaje  suelte el botón El aparato reinicia automáticamente, si la anomalía persiste solicite la intervención del Servicio Oficial de Asistencia Técnica.
 Parada definitiva	Alarma termostato límite	Mantenga pulsado el botón reset  , cuando aparezca en el display el mensaje  suelte el botón El aparato reinicia automáticamente, si la anomalía persiste solicite la intervención del Servicio Oficial de Asistencia Técnica.
 Parada definitiva	Alarma avería sonda temperatura NTC IN-OUT	Solicite la intervención del Servicio Oficial de Asistencia Técnica.

 Parada temporal	Alarma llama parásita	Solicite la intervención del Servicio Oficial de Asistencia Técnica.
 Parada definitiva	Alarma cable modulador interrumpido	Mantenga pulsado el botón reset  , cuando aparezca en el display el mensaje  suelte el botón El aparato reinicia automáticamente, si la anomalía persiste solicite la intervención del Servicio Oficial de Asistencia Técnica.
 Parada definitiva	Alarma en caso de 5 rearmes consecutivos	Para restablecer el aparato quite y vuelva a dar la corriente Mantenga pulsado el botón reset  , cuando aparezca en el display el mensaje  suelte el botón. Si la anomalía persiste solicite la intervención del Servicio Oficial de Asistencia Técnica.
 Parada temporal	Alarma bajo voltaje	Espere a que el calentador se restablezca por sí solo Si la anomalía persiste solicite la intervención del Servicio Oficial de Asistencia Técnica.
 Parada temporal	Alarma detección de frecuencia de red errónea	Espere a que el calentador se restablezca por sí solo Si la anomalía persiste solicite la intervención del Servicio Oficial de Asistencia Técnica.
 Parada definitiva	Alarma pérdida de llama más de 3 veces consecutivas	Solicite la intervención del Servicio Oficial de Asistencia Técnica.
 Parada temporal	Anomalía botón	Se muestra cuando se mantiene pulsado el botón durante más de 30 segundos, una vez que se suelta el botón, la anomalía desaparece. Si la anomalía persiste solicite la intervención del Servicio Oficial de Asistencia Técnica.
 Parada definitiva	Anomalía por time-out surgido de la válvula gas	Mantenga pulsado el botón reset  , cuando aparezca en el display el mensaje  suelte el botón. El aparato reinicia automáticamente, si la anomalía persiste solicite la intervención del Servicio Oficial de Asistencia Técnica.
 Parada definitiva	Solicitud calibración válvula	Solicite la intervención del Servicio Oficial de Asistencia Técnica.
 Parada temporal	AL70 - Alarma para temperatura entrada >70°C Mostrada en la pantalla solo con la campana intermitente La visualización completa se tendrá solo en el registro de alarmas	Solicite la intervención del Servicio Oficial de Asistencia Técnica.
 Parada definitiva	Alarma por aumento de temperatura no alcanzado	Solicite la intervención del Servicio Oficial de Asistencia Técnica.
 Parada definitiva	Alarma error driver	Solicite la intervención del Servicio Oficial de Asistencia Técnica.
 Parada definitiva	Alarma por problema de combustión en fase de encendido	Mantenga pulsado el botón reset  , cuando aparezca en el display el mensaje  suelte el botón. El aparato reinicia automáticamente, si la anomalía persiste solicite la intervención del Servicio Oficial de Asistencia Técnica.
 Parada definitiva	Bloqueo por mala combustión persistente	Solicite la intervención del Servicio Oficial de Asistencia Técnica.

 Parada temporal	Alarma por mala combustión	Solicite la intervención del Servicio Oficial de Asistencia Técnica.
 Parada temporal	AL84 - Alarma por mala combustión Visualizada por el display solo con la llama intermitente La visualización completa solo se tiene en el historial de alarma	Solicite la intervención del Servicio Oficial de Asistencia Técnica.
 Parada definitiva	Alarma sensor giros ventilador	Solicite la intervención del Servicio Oficial de Asistencia Técnica.
 Visualización	Temperatura elevada	Solicite la intervención del Servicio Oficial de Asistencia Técnica.
 Parada definitiva	Alarma error software	Solicite la intervención del Servicio Oficial de Asistencia Técnica.

ACTIVACIÓN “MENÚ SERVICE”

Es posible acceder al “MENÚ SERVICE” en cuyo interior se pueden modificar el parámetros de funcionamiento del aparato.

- Con calentador encendido, mantenga pulsado el botón reset  durante aproximadamente 10 segundos, los símbolos del display empiezan a parpadear, se visualiza primero el símbolo **- -** y sucesivamente aparecerá el símbolo **00**
- Suelte el botón de reset
- Introduzca el código **06** girando el mando y confirme pulsando el botón reset.

Si el código es erróneo o se supera el tiempo previsto para la operación, el aparato se pone automáticamente en estado de stand/by o de funcionamiento.

Una vez dentro del “MENÚ SERVICE” es posible seleccionar el submenú de interés girando el mando:

- **E5** Menú parámetros
- **EA** Menú calibración
- **AL** Menú histórico alarmas
- **In** Menú info

Seleccione el submenú de interés y confirme pulsando el botón reset .

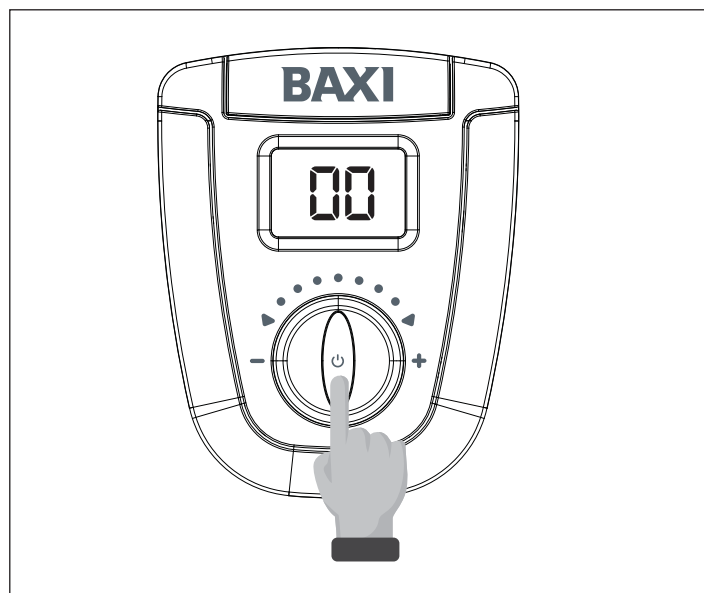



Fig. 24 - Activación “Menú Service”

 Para salir del “MENÚ SERVICE” pulse el botón reset hasta que el mensaje “MENU” parpadee, suelte el botón: el display se coloca en el último submenú seleccionado. Pulse el botón reset hasta que el mensaje “MENU” parpadee, suelte el botón: el display visualiza la temperatura establecida.

Menú parámetros **ES**

- Al activar este menú aparecerá el índice del primer parámetro seguido del valor programado
- Girando el mando aparecerán los sucesivos parámetros
- Una vez identificado el parámetro a modificar pulse el botón reset, el valor modificable parpadeará y girando el mando será posible efectuar la variación
- Para memorizar el valor pulse el botón reset, el valor parpadeará.

⚠ La salida del menú termina automáticamente al cabo de 5 minutos de no uso o pulsando prolongadamente el botón reset

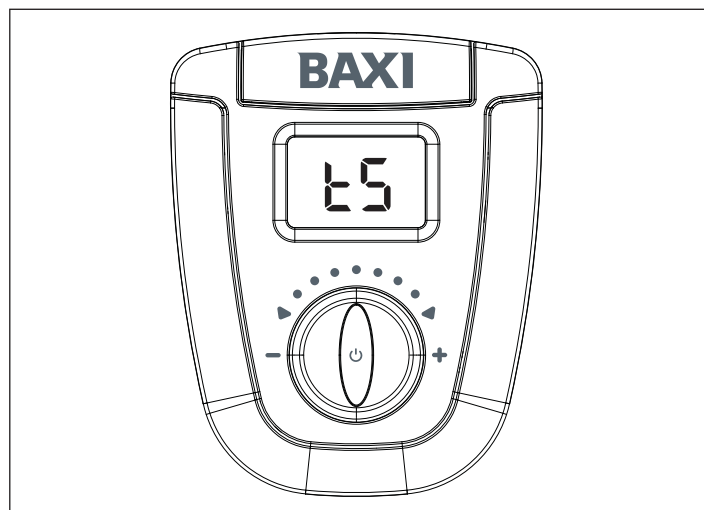


Fig. 25 - Activación "Menú Parámetros"

A continuación se enumeran los parámetros modificables:

Nº PARÁMETRO	DESCRIPCIÓN	RANGO	VALOR POR DEFECTO
02	Tipo gas 0 = Gas natural 1 = Butano/propano (GLP)	0 - 1	depende del modelo
08	Modalidad apagado ACS 0 = fijo 1 = vinculado al punto de ajuste ACS	0 - 1	0
09	Potencia de encendido	0 ... 40	40
13	Tipo gas GLP 1 = G31 2 = G30	1 - 2	2
17	Calibración completa o parcial	0 ... 100	0
18	Modulación sanitario con caudalímetro 0 = Modulación sanitario sin caudalímetro 1 = Modulación sanitario con caudalímetro	0 - 1	1
26	Potencia calentador 0 = 11 Fi Eco 1 = 14 Fi Eco 2 = no aplicable a a estos modelos 3 = no aplicable a a estos modelos	0 ... 3	depende del modelo
28	0 = calentador standard 1 = calentador solar	0 - 1	1

⚠ Cualquier parámetro adicional que no figure en esta tabla no debe ser modificado en ningún caso.

Menú calibración **EA**

⚠ Las regulaciones de las presiones deben ser exclusivamente realizadas por un técnico cualificado

⚠ Las operaciones que se describen a continuación deben efectuarse en secuencia

⚠ La operación de calibración termina automáticamente al cabo de 15 minutos de inactividad o pulsando prolongadamente el botón reset o en el caso de exceso de temperatura (67°C)

Antes de la calibración verifique la presión de red consultando el apartado precedente.

Por calibrar la válvula de gas (procedimiento **MANU**: tolerancia del valor configurado +/- 1,5 mbar):

- Desconecte eléctricamente el calentador

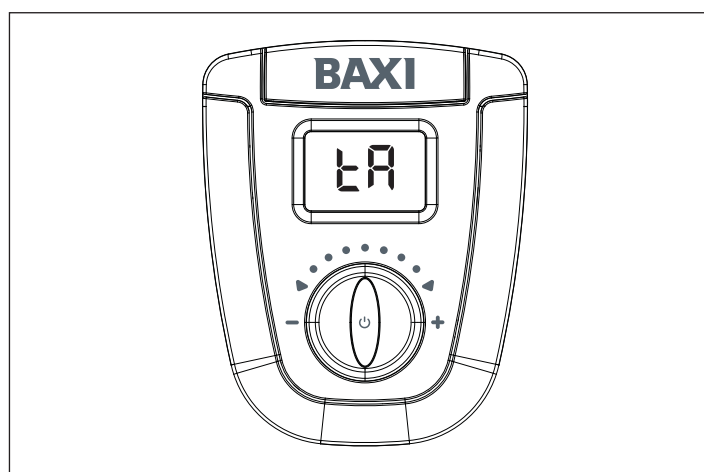


Fig. 26 - Activación "Menú Calibración"

- Quite la cubierta desenroscando los tornillos situados en la parte inferior del calentador y desenganchando la cubierta en la parte superior
- Quite el tapón que cierra el paso de servicio (situado en la ménsula - fig. 13) y haga pasar a través del agujero el tubo de silicona del manómetro
- Afloje unas dos vueltas el tornillo de toma de presión al quemador (P-OUT) y conecte el manómetro
- Cierre de nuevo con cuidado la cubierta y alimente eléctricamente el calentador
- Acceda al Menú calibración **EA**
- Abra un grifo de agua caliente y espere el encendido del quemador.

Al activar el menú aparecerá antes el mensaje **Ma** y después el mensaje **nu** para formar la palabra **Manu** y **POI** para indicar que el calentador está funcionando al máximo.

- Gire el mando hasta alcanzar en el manómetro el valor de la presión quemador máxima (ver tabla datos técnicos)
- Para memorizar el valor pulse el botón reset, el valor parpadea
- Pulse el botón reset para seleccionar el valor siguiente de calibración del mínimo **P00**
- Gire el mando hasta alcanzar en el manómetro el valor de la presión quemador mínima (ver tabla datos técnicos)
- Para memorizar el valor pulse el botón reset, el valor parpadea
- Pulse el botón reset hasta que el texto MENU parpadee, suelte el botón: el display aparece **EA**
- Pulse de nuevo el botón reset hasta que aparezca el mensaje MENU' parpadeante, suelte el botón: el display visualiza la temperatura establecida
- Cierre el grifo de agua caliente.

Si tras realizar este proceso, la combustión del aparato no resulta satisfactoria, el Servicio de Asistencia Técnica autorizado o un técnico cualificado puede realizar una calibración con un campo de regulación mayor que el que ofrece la anteriormente descrita (+/-1,5mbar).

Para ello se tienen que seguir los mismos pasos antes descritos con la diferencia que al entrar en la función "MENÚ SERVICE" hay que acceder al Menú parámetros tS y, girando el mando, seleccionar el parámetro 17 (calibración completa o parcial) y continuar con la siguiente secuencia:

- Pulse el botón reset: el valor parpadea
- Gire el mando para seleccionar el valor 5
- Confirme pulsando el botón reset.
- Modifique los valores máximos y mínimos de calibración (P01 y P00) según lo explicado anteriormente y conforme a lo indicado en la tabla de datos técnicos.
- Pulse el botón reset hasta que aparezca el mensaje MENU parpadeante, suelte de nuevo el botón: el display aparece el mensaje MENU parpadeante para salir del MENU SERVICE
- Desconecte eléctricamente el calentador durante al menos 10 segundos
- Cierre el grifo agua caliente

⚠ La salida del menú termina automáticamente al cabo de 15 minutos de no uso o en el caso de exceso de temperatura (67°C).

Menú histórico alarmas **AL**

Esta función permite visualizar los últimos 10 errores ocurridos en el aparato.

Al activar el menú aparecerán alternativamente el mensaje **01** (índice del último error memorizado) el código de error y el mensaje **AL** (por ejemplo: **01 => 06 => AL**).

Girando el mando es posible hacer pasar el índice de errores, la visualización va del más reciente al más lejano en el tiempo.

En caso de pausas del usuario en el display aparece el mensaje **AL** para indicar que se está en el interior del menú histórico errores.

Pulse el botón reset hasta que el rótulo MENU parpadee, suelte el botón: el display aparece **AL** (fig. 27).

⚠ Para salir del menú pulse de nuevo el botón reset hasta que aparezca el mensaje MENU' parpadeante, suelte el botón: el display visualiza la temperatura establecida.

Menú info **In**

Esta función permite visualizar:

- La revisión de software
- La temperatura del agua en directo
- La caudal del agua en directo (l/min).

Esta función se mantiene activa durante el consumo de agua.

⚠ La salida del menú termina automáticamente al cabo de 15 minutos de no uso o pulsando prolongadamente el botón reset.

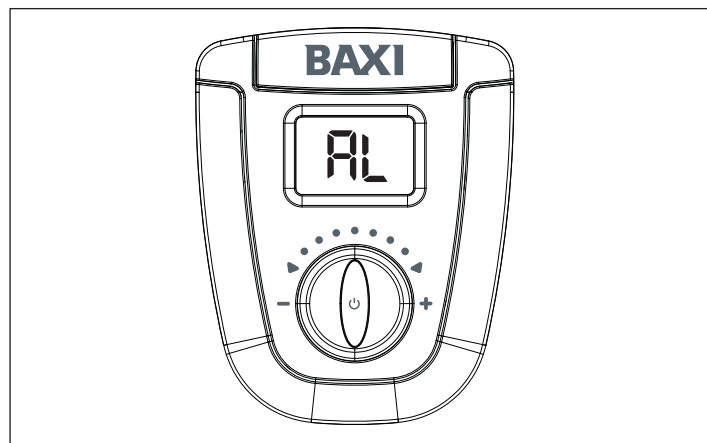


Fig. 27 - Activación "Menú Histórico alarmas"

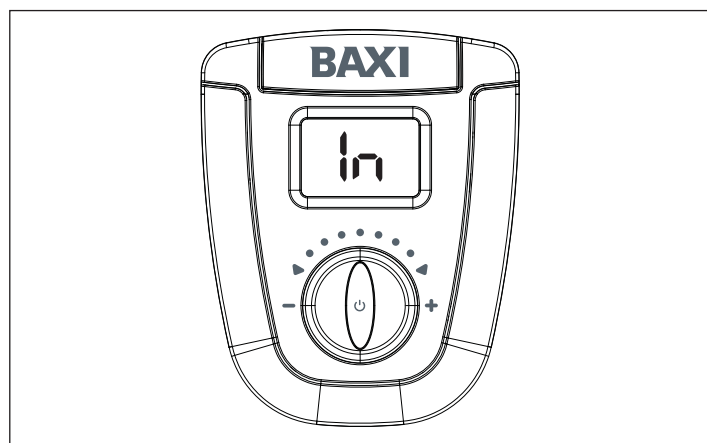


Fig. 28 - Activación "Menú Info"

MANTENIMIENTO

⚠ Se recomienda que personal cualificado examine el aparato al menos una vez al año

El objetivo es garantizar un funcionamiento correcto, continuo y fiable del calentador.

⚠ Un mantenimiento insuficiente o inadecuado puede comprometer la seguridad del aparato

⚠ Antes de efectuar cualquier operación de limpieza o de mantenimiento apague el aparato accionando el interruptor omnipolar previsto en la línea de alimentación eléctrica y cierre los grifos del gas y del agua del aparato

En especial, verifique los componentes principales y la estabilidad del circuito de gas.

Para limpiar los paneles externos utilice un paño mojado con agua y jabón.

No utilice disolventes, polvos o esponjas abrasivas.

No limpie el aparato y/o sus partes con sustancias fácilmente inflamables (por ejemplo: gasolina, alcohol, naftalina, etc.).

Desmontaje de la cubierta (Fig. 29)

Quite la cubierta desenroscando los tornillos situados en la parte inferior del calentador y desenganchando la cubierta en la parte superior.

Accesibilidad a la tarjeta electrónica (Fig. 30)

Quite la cubierta consultando el apartado específico.

Quite el panel de mandos desenroscando los tornillos que lo fijan al soporte de la tarjeta electrónica.

Desenchufe los conectores.

Desmontaje de la válvula de gas (Fig. 31)

Quite la cubierta consultando el apartado específico.

Desenrosque los tornillos que fijan el panel de mandos al estante inferior.

Saque el panel de mandos sin desconectar el cableado y engánchelo al estante como aparece en la imagen.

Desconecte la válvula de gas desenroscando los tornillos de fijación y la tuerca de conexión a la rampa gas.

Desmontaje del ventilador (Fig. 32)

Quite la cubierta consultando el apartado específico.

Desenrosque los tornillos de fijación del ventilador.

Baje el ventilador liberándolo de los ganchos y sáquelo deslizándolo hacia la izquierda.

Desmontaje del quemador (Fig. 33a-33b-33c-33d)

Quite la cubierta consultando el apartado específico.

Tire del clip colocado en la rampa de agua fría (detalle A fig. 33a).

Desconecte la rampa gas (detalle B fig. 33a).

Desatornille los tornillos indicados en fig. 33b y baje la lámina metálica.

Ref. fig. 33c: desatornille la tuerca, tire del clip y quite la rampa salida agua caliente.

Desatornille los tornillos indicados en fig. 33d y retire el quemador.

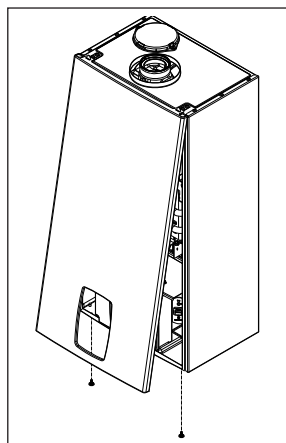


Fig. 29 - Desmontaje cubierta

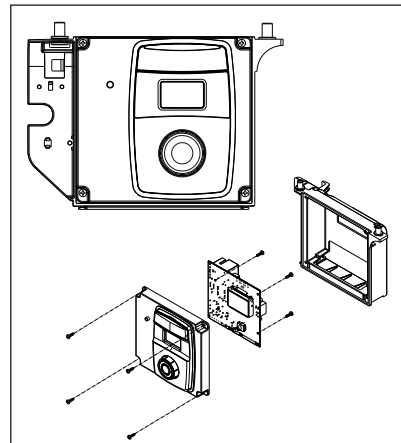


Fig. 30 - Accesibilidad tarjeta electrónica

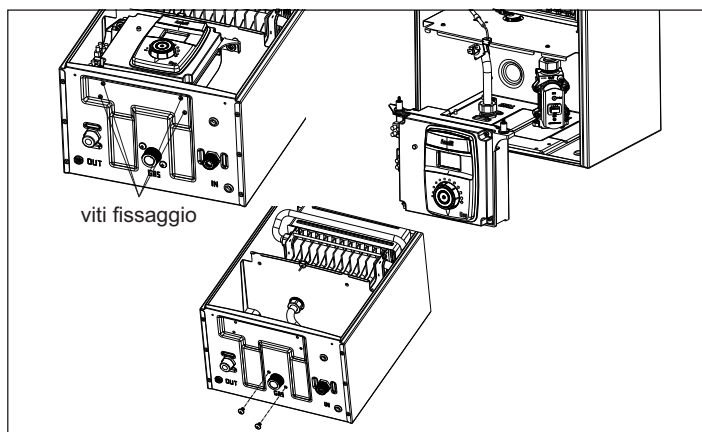


Fig. 31 - Desmontaje válvula gas

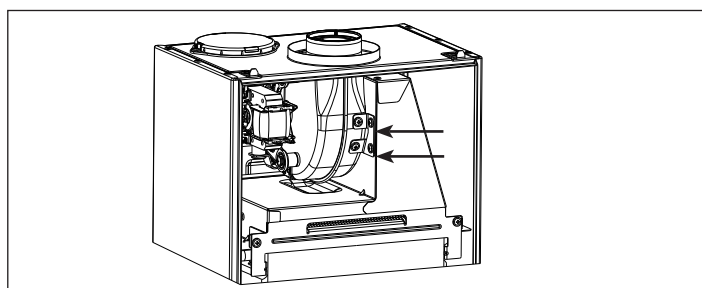


Fig. 32 - Desmontaje ventilador

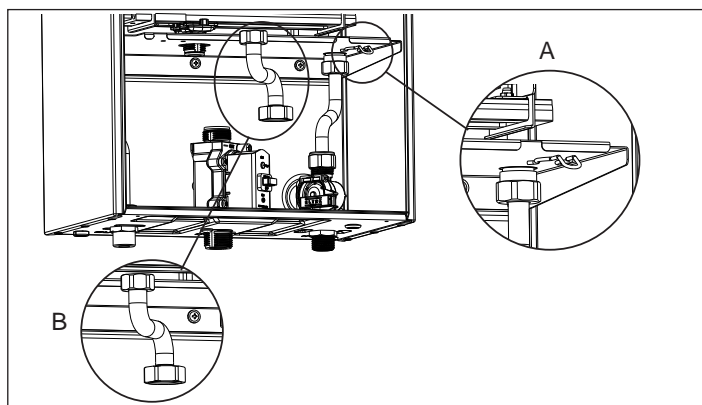


Fig. 33a - Desmontaje quemador

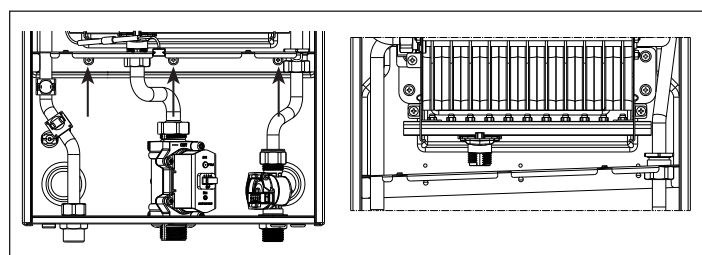


Fig. 33b - Desmontaje quemador

Desmontaje del intercambiador (Fig. 34)

Quite la cubierta consultando el apartado específico.
Quite el quemador consultando el apartado específico.
Desconecte la rampa gas.
Desconecte y quite la rampa de agua fría.
Desatornille los tornillos de fijación del intercambiador.
Retire el intercambiador.

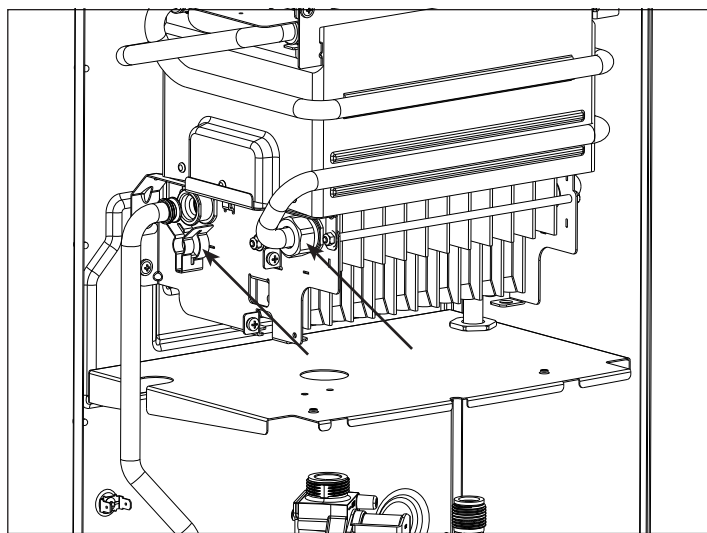


Fig. 33c - Desmontaje quemador

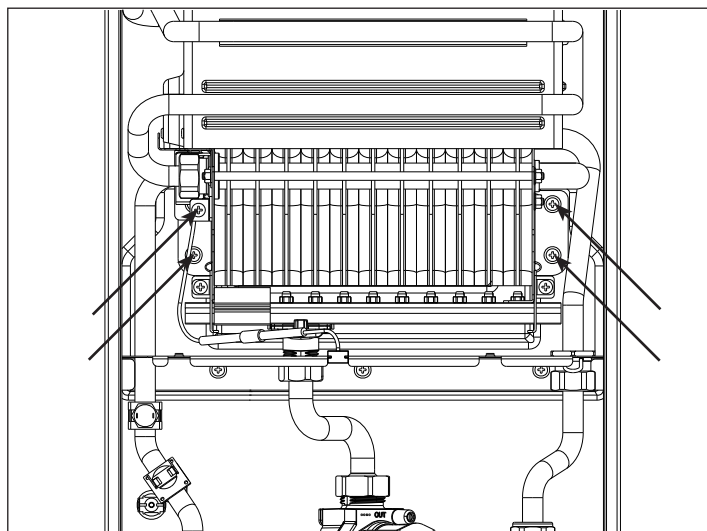


Fig. 33d - Desmontaje quemador

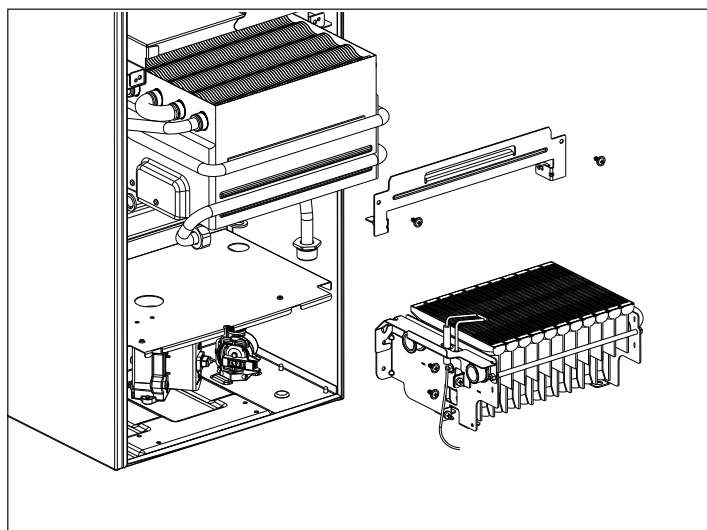


Fig. 34 - Desmontaje intercambiador

CONDICIONES GENERALES DE GARANTIA DEL CALENTADOR

- 1 Baxi Calefacción, S.L.U., de acuerdo con el Real Decreto Legislativo 1/2007 del 16 de Noviembre, responde ante el usuario de las faltas de conformidad de sus productos que se manifiesten durante los primeros dos años de la adquisición del producto según la fecha reflejada en la factura de compra.

Además de la factura de compra en la que se identifique de forma clara producto adquirido, pueden utilizarse como documentos acreditativos el contrato de suministro de gas para el caso de instalaciones nuevas o, en el caso de instalaciones ya existentes, copia del certificado de instalación de gas emitido por el instalador autorizado que haya instalado el aparato.

Para los productos instalados en viviendas nuevas, la fecha de inicio de la garantía vendrá dada por la fecha de adquisición de la misma. Alternativamente, se considera como referencia la fecha de alta que figure en el contrato de suministro de gas y siempre que no hayan transcurrido más de 12 meses desde la fecha de adquisición de la vivienda.

Salvo prueba en contrario, se presumirá que las faltas de conformidad del producto que se manifiesten en los seis meses posteriores a su adquisición, ya existían cuando el producto se puso en marcha.

Baxi Calefacción, S.L.U., además de la garantía legal mencionada en los párrafos precedentes, también ofrece una garantía comercial adicional y voluntaria, consistente en que se presumirá que las faltas de conformidad de los componentes del producto que se manifiesten en los dos años posteriores a su adquisición ya existían cuando el producto se puso en marcha. En consecuencia, Baxi Calefacción, S.L.U. ofrece una garantía TOTAL de 2 años respecto a los repuestos.

Esta garantía es sólo válida para productos BAXI adquiridos e instalados en España o Andorra.
- 2 Para hacer operativa la garantía, las intervenciones durante el período de la misma, deben ser realizadas por un servicio autorizado Baxi Calefacción. Exija la acreditación que todos los servicios autorizados BAXI poseen. Mediante este documento, Baxi Calefacción, S.L.U. certifica al usuario que se halla ante un profesional de un servicio autorizado BAXI.

El usuario deberá poder demostrar ante el personal del servicio autorizado BAXI, la fecha de instalación del calentador, si fuese requerido para ello, según lo indicado anteriormente.

Todos los servicios en garantía, se realizarán dentro de la jornada y calendario laboral legalmente establecido en cada comunidad autónoma.

Una intervención dentro del periodo de garantía no implicará renovar el plazo de la misma del aparato.
- 3 La garantía no será operativa en los siguientes casos:
 - a) Avería o mal funcionamiento producido por una instalación del producto no conforme a la reglamentación vigente (normativas de agua, gas, electricidad y cualquier otra reglamentación estatal, autonómica o local aplicable) o a las indicaciones de los manuales de instalación y uso.
 - b) Avería o mal funcionamiento producido por fallos o deficiencias originados por utilizar accesorios no adecuados (como por ejemplo conductos de evacuación no homologados por Baxi Calefacción, S.L.U.) o por la propia instalación donde se integra el producto o por cualquier otro elemento externo que le afecte.
 - c) Averías producidas por agentes externos (mascotas o cualquier otro animal), fenómenos atmosféricos (lluvia, tormentas, heladas,...) o fenómenos geológicos.
 - d) Operaciones de limpieza de filtros o quemador o de eliminación de cal que esté adherida sobre la superficie interna del cualquier componente interno del aparato.
 - e) Tiro, ventilación o evacuación de humos defectuoso.
 - f) Transporte o almacenamiento inadecuado, corrosión, abrasión, falta de limpieza, utilización indebida o malos tratos, desgaste por normal uso, o cualquier otra causa ajena al calentador.
 - g) Intervención de personal no autorizado o utilización de piezas de recambio no originales.
 - h) Comprobación de que el calentador lleva en funcionamiento un período superior al de cobertura de la garantía.
 - i) Costes derivados de desmontaje de muebles, armarios o cualquier otro elemento que no permita el libre acceso al aparato o sus componentes.
 - j) Servicios de asesoramiento a domicilio sobre el funcionamiento del aparato.
 - k) Es los modelos cuyo encendido sea por pilas, el usuario deberá tener en cuenta su sustitución cuando éstas se agoten, sin que esta operación esté cubierta por la presente garantía.
- 4 En particular, Baxi Calefacción, S.L.U. declina toda responsabilidad por daños a personas o cosas que pudieran ser ocasionados por alguna de las causas especificadas en el apartado 3 anterior.
- 5 Cualquier otra reclamación no especificada en los apartados anteriores, está excluida a menos que la ley prevea expresamente su responsabilidad.
- 6 La presente garantía no afecta a los derechos de que dispone el consumidor conforme el Real Decreto Legislativo 1/2007 del 16 de Noviembre, de Garantías en la Venta de Bienes de Consumo y demás normativas de aplicación.
- 7 En caso que desee realizar una reclamación, póngase en contacto con el establecimiento donde ha adquirido el producto. Si resulta imposible gestionar la reclamación a través de esta vía, contacte con Baxi Calefacción, S.L.U.

