

# BLUEHELIX ALPHA

Caldera mural de condensación de tamaño compacto



A+

- **Elevada eficiencia:** A+ con rango de modulación 1:7.
- **Muy reducidas dimensiones:** Fondo de 25 cm, apto para instalación dentro de un mueble de cocina.
- **Elevado silencio 48 dB:** Reducido impacto sonoro en interiores.

Descubre más sobre BLUEHELIX ALPHA



VER VÍDEO

Incluido en:



(\*) Para calderas instaladas por un instalador acreditado Ferrolí y cuya verificación de funcionamiento haya sido realizada por un Servicio Técnico oficial Ferrolí. No incluye mano de obra ni desplazamiento.

**MÁXIMA EFICIENCIA**

$\eta_{\text{h}}$  98% **A+** SISTEMA escala D-A+++\*

CALDERA + CRONOCOMANDO

(\*) En combinación con CONNECT Smart WiFi. (excepto modelo 24).

**RANGO**

1:7

**Rango de modulación 1/7.** Puede arrancar con demandas 7 veces más pequeñas que su potencia nominal. Fundamental para pequeñas demandas de calefacción en periodos de entretiempo.

**MULTI COMB. CONTROL**

m, c<sup>2</sup>

**MC2: Multi Combustion Control:** "Gas Adaptive" Sistema inteligente "Gas Adaptive" que supervisa y optimiza automáticamente la combustión incluso al variar las condiciones de entrada de gas y aire.

**ETA 94%**

94

Alta eficiencia estacional de calefacción de las más altas de su categoría: 94% en modelos 28 y 34 C.



Aparato que puede combinarse con sistemas de precalentamiento para el agua caliente sanitaria mediante paneles solares.



**Intercambiador primario monotérmico de alto rendimiento de acero inoxidable.**

**CLASE 6**

6

**Mínimas emisiones contaminantes (clase 6 según la EN 15502-1)** ya acorde con lo previsto por la directiva ErP del 26.09.2018 (emisiones NOx < 56mg/kWh).

**MÁXIMO SILENCIO**

48dB

**Máximo silencio y confort acústico,** casi imposible distinguir el sonido de la caldera durante su funcionamiento.



Funciona con mezclas de gas natural enriquecidas con hidrógeno que ya están disponibles para su distribución en Europa\*\*.

(\*\*) Mezcla de Gas Natural / Hidrógeno 80% / 20%.



**Stop & Go:** Es posible retrasar el encendido del quemador activándolo solamente en caso de extracción real de agua caliente sanitaria.



**Caldera de microacumulación Máximo confort sanitario certificado de 3 estrellas (EN 13203).**



Aparato diseñado específicamente para facilitar la instalación y el mantenimiento.



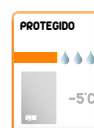
**Sistema de Protección de Humos,** mediante un accesorio externo con válvula antirrevocho que permite instalar la caldera directamente en sistemas colectivos en sobrepresión.



**M.G.R.: Metano GLP Ready,** mediante una sencilla configuración la caldera es capaz de trabajar tanto a Gas Natural como a GLP sin necesidad de utilizar kits de conversión añadidos.



**Salidas humos 50 mm diámetro.** Preparadas para el funcionamiento con salidas de humos de 50 mm de diámetro.



Funcionamiento en un lugar **parcialmente protegido** con una temperatura mínima de -5 °C.



# BLUEHELIX ALPHA

Caldera mural de condensación de tamaño compacto



IMAGEN



OBJETO BIM

	24 C	28 C	34 C
Tarifa sólo caldera	Cód.: OTPF2AWA EAN: 8028693885157 <b>2.024 €</b>	Cód.: OTPF4AWA EAN: 8028693885164 <b>2.310 €</b>	Cód.: OTPF7AWA EAN: 8028693885171 <b>2.579 €</b>
Con Kit salida de gases estándar	Cód.: 695L00244 <b>2.088 €</b>	Cód.: 695L00284 <b>2.374 €</b>	Cód.: 695L00344 <b>2.643 €</b>
Con Kit salida de gases reposición	Cód.: 695M00244 <b>2.152 €</b>	Cód.: 695M00284 <b>2.438 €</b>	Cód.: 695M00344 <b>2.707 €</b>
Coste de reciclaje	<b>2,5 €</b>	<b>2,5 €</b>	<b>2,5 €</b>

Clasificación energética calefacción sin/con Connect*			
Clasificación energética ACS**	XL	XL	XXL
Capacidad térmica máx. / mín. calefacción (Hs)	20,6 / 4,2 kW	24,5 / 4,8 kW	30 / 5 kW
Potencia térmica máx. / mín. calefacción 80-60 °C	20 / 4,1 kW	24 / 4,7 kW	30 / 4,8 kW
Potencia térmica máx. / mín. calefacción 50-30 °C	21,8 / 4,5 kW	26 / 5 kW	31,9 / 5,4 kW
Capacidad térmica máx. / mín. sanitario (Hi)	25 / 4,2 kW	28,5 / 4,8 kW	34,8 / 5 kW
Potencia térmica máx. / mín. sanitario	24,3 / 4,1 kW	28 / 4,7 kW	34 / 4,8 kW
Rendimiento Pmáx. / Pmín. 80-60 °C (Hi)	97,1 / 97%	97,8 / 97,6%	97,7 / 97,2%
Rendimiento Pmáx. / Pmín. 50-30 °C (Hi)	105,8 / 106,9%	106,1 / 107,3%	106,2 / 107,1%
Rendimiento 30%	108,8%	109,7%	109,7%
Presión gas alimentación G20	20 mbar	20 mbar	20 mbar
Caudal gas máx. / mín. G20	2,65 / 0,44 m <sup>3</sup> /h	3,02 / 0,51 m <sup>3</sup> /h	3,68 / 0,53 m <sup>3</sup> /h
CO <sub>2</sub> máx. / mín. G20	9 ± 8,9%	9,3 ± 8,8%	9,2 ± 8,9%
Presión gas alimentación G31	37 mbar	37 mbar	37 mbar
Caudal gas máx. / mín. G31	1,94 / 0,33 kg/h	2,21 / 0,37 kg/h	2,7 / 0,39 kg/h
CO <sub>2</sub> máx. / mín. G31	10,4 ± 9,6%	10,1 ± 9,8%	9,8 ± 9,6%
Clase de emisión NOx (EN 15502-1)	6	6	6
Presión máx. / mín. funcionamiento calefacción	3 / 0,8 bar	3 / 0,8 bar	3 / 0,8 bar
Temperatura máx. calefacción	95 °C	95 °C	95 °C
Contenido agua calefacción	3 l	3,4 l	4,3 l
Capacidad vaso de expansión calefacción	8 l	8 l	10 l
Presión precarga vaso de expansión calefacción	0,8 bar	0,8 bar	0,8 bar
Presión máx. / mín. de funcionamiento sanitario	9 / 0,3 bar	9 / 0,3 bar	9 / 0,3 bar
Capacidad sanitaria ΔT <sup>a</sup> 25 / 30 °C	14 / 11,7 l/min	16,1 / 13,4 l/min	19,5 / 16,2 l/min
Grado de protección (IEC 60529) / Tensión de alimentación	IPX4D / 230 V - 50 Hz	IPX4D / 230 V - 50 Hz	IPX4D / 230 V - 50 Hz
Potencia eléctrica absorbida	73 W	82 W	99 W
Peso en vacío	27 kg	27 kg	31 kg
Dimensiones alto / ancho / fondo	700 / 420 / 250 mm	700 / 420 / 250 mm	700 / 420 / 320 mm

(\*) Clasificación energética calefacción sobre escala de D a A+++.

(\*\*) Clasificación energética ACS sobre escala de F a A+.

"Precio Franco Fábrica - Transporte NO INCLUIDO". Precio de venta de referencia sin IVA. Verificación de funcionamiento incluida según "Condiciones generales de venta".

Ferrolí se reserva el derecho a modificar los datos sin previo aviso.

## DESCARGAS DISPONIBLES



MANUAL DE USUARIO  
E INSTALACIÓN



ETIQUETA  
ENERGÉTICA



CERTIFICADOS



FICHA PARA  
IMPRESIÓN



CATÁLOGO  
COMERCIAL



GALERÍA DE  
IMÁGENES.ZIP



SECCIÓN  
CALDERAS

## SOPORTE AL PROFESIONAL



Formulario



916 612 304

## SERVICIO TÉCNICO

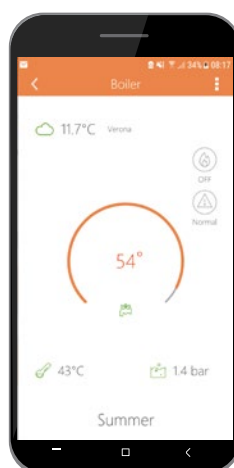
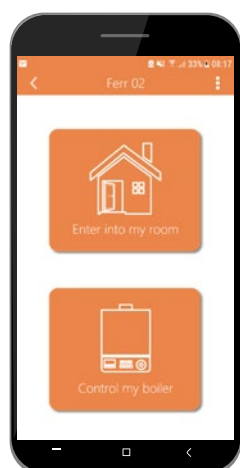


satferroli@ferroli.com



914 879 325

# CRONOCOMANDOS



## PRODUCTO

## TARIFA

	<p><b>CONNECT Smart WiFi</b> Cronocomando modulante sin hilos vía WiFi</p> <p>  IMAGEN              MANUAL DE INSTALACIÓN              CATÁLOGO COMERCIAL              VER VÍDEO INSTALACIÓN         </p>	<p>Cód.: 013011XA EAN: 8028693867467</p> <p><b>283 €</b></p>
	<p><b>ROMEO N</b> Cronocomando remoto modulante</p> <p>  IMAGEN              MANUAL DE INSTALACIÓN         </p>	<p>Cód.: 013032XA EAN: 8028693887854</p> <p><b>170 €</b></p>
	<p><b>ROMEO W RF</b> Cronocomando remoto modulante sin hilos</p> <p>  IMAGEN              MANUAL DE INSTALACIÓN              VER VÍDEO INSTALACIÓN         </p>	<p>Cód.: A33015330 (013101XA) EAN: 8028693570145</p> <p><b>232 €</b></p>
<p><b>NOVEDAD</b></p>	<p><b>FER 8 RF</b> Termostato remoto sin hilos</p> <p>  IMAGEN              MANUAL DE INSTALACIÓN         </p>	<p>Cód.: HRT176RS EAN: 0047253201792</p> <p><b>231 €</b></p>

## ACCESORIO

	<p><b>Sonda temperatura exterior</b></p>	<p>Cód.: C50016970 (013018X0)</p> <p><b>58 €</b></p>
--	--	--

Válidos para usar con cualquier tipo de caldera FERROLI.

"Precio Franco Fábrica - Transporte NO INCLUIDO". Precio de venta de referencia sin IVA. Ferrol se reserva el derecho a modificar los datos sin previo aviso.

# ACCESORIOS

Accesorios de salida de gases para calderas murales de condensación

## Ø 60/100 COAXIAL (color blanco)

### TARIFA

	<p><b>Kit de salida de gases reposición condensación Ø 60/100</b> Compuesto de:</p> <ul style="list-style-type: none"> <li>- Conexión de tubo coaxial vertical con toma de muestras (C50016390)</li> <li>- Curva coaxial 90° (C50015040)</li> <li>- Kit coaxial 1 m. con deflector (C50015070)</li> </ul>	<p>Cód.: C50016960 EAN: 8430709165410 <b>189 €</b></p>
	<p><b>Kit estándar</b> Compuesto de:</p> <ul style="list-style-type: none"> <li>- Codo 90° (C50016380)</li> <li>- Tubo coaxial (C50015070) (04102560)</li> </ul>	<p>Cód.: C50016421 EAN: 8028693570435 <b>132 €</b></p>
	<p><b>Conexión de tubo coaxial vertical con toma de muestras (041002X0)</b></p>	<p>Cód.: C50016390 <b>75 €</b></p>

## Ø 80 TUBOS SEPARADOS Y VÁLVULA DE CLAPETA (color blanco)

	<p><b>Accesorio de conexión de tubos separados para modelos BH MAXIMA, BH HITECH RRT, BH ALPHA y KALIS (041082X0)</b> Necesario siempre para realizar salida con Ø 80/80</p>	<p>Cód.: C50017280 <b>64 €</b></p>
	<p><b>Válvula de clapeta para chimeneas sobrepresión BH ALPHA y KALIS</b> Necesario para BLUEHELIX ALPHA y KALIS en instalaciones con chimeneas en sobrepresión</p>	<p>Cód.: 041106X0 EAN: 8028693885263 <b>95 €</b></p>

## Ø 80/125 COAXIAL (color blanco)

	<p><b>Conexión de tubo coaxial con toma de muestras (041006X0)</b></p>	<p>Cód.: C50016400 <b>110 €</b></p>
	<p><b>Tubo coaxial prolongación 1 m (1KWMA59W)</b></p>	<p>Cód.: C50015560 <b>103 €</b></p>

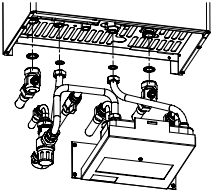
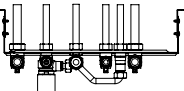
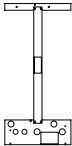
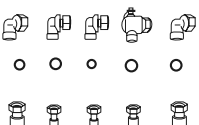
## Filtro Anticalcáreo

Producto de doble acción: filtro mecánico con efecto anticalcáreo debido a la acción de los fosfatos y silicatos. Protege las tuberías, así como a la propia caldera de la acción de la cal. Válido hasta para aguas de entrada de hasta 35 °f. Cartuchos de recambio (filtro + esferas de fosfatos/silicatos) como accesorio.

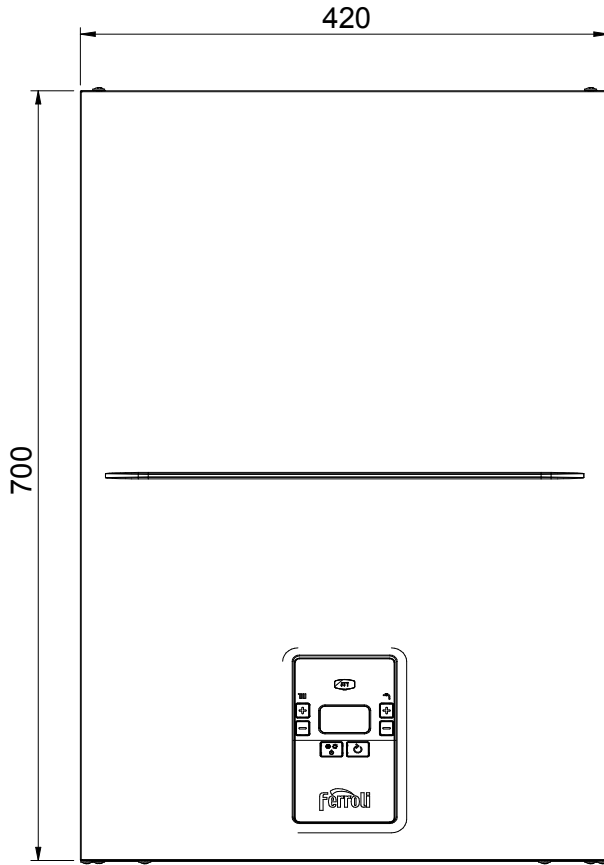
ACCESORIOS	Pérdida de carga	Caudal máx.	Presión máx. de trabajo	Alto / ancho	Conexiones	
<p><b>Filtro anticalcáreo</b></p>	0,25 bar	1.500 l/h	10 bar	150 / 70 mm	1/2"	<p>Cód.: 0YBD0PX0 EAN: 8028693870634 <b>151 €</b></p>
<p><b>Kit recarga 2 cartuchos</b></p>	-	-	-	-	-	<p>Cód.: 0YD50KX0 EAN: 8028693870641 <b>37 €</b></p>

# ACCESORIOS

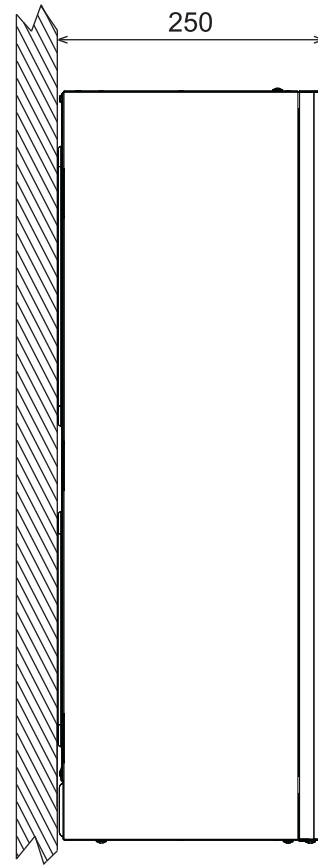
## Accesorios hidráulicos para calderas murales de condensación

PRODUCTO	TARIFA
 <p><b>Kit solar intercambiador de placas con V. 2 V.</b> Compuesto de:</p> <ul style="list-style-type: none"> <li>- Válvula de 2 vías, para conseguir que únicamente entre agua caliente de paneles en el intercambiador de placas cuando exista demanda de A.C.S. por parte del usuario.</li> <li>- Intercambiador de placas.</li> <li>- Válvula mezcladora termostática.</li> <li>- Tubos y conexiones de cobre para adaptar este kit a la propia caldera.</li> </ul> <p>Válido para modelos: BH ALPHA / BH HITECH RRT / KALIS</p> <p style="text-align: right;"> ESQUEMAS</p>	<p>Cód.: C51023700 EAN: 8430709516243</p> <p style="text-align: center;"><b>878 €</b></p>
 <p><b>Kit solar intercambiador de placas sin V. 2 V. totalmente montado</b> Compuesto de:</p> <ul style="list-style-type: none"> <li>- Intercambiador de placas.</li> <li>- Válvula mezcladora termostática.</li> <li>- Tubos y conexiones de cobre para adaptar este kit a la propia caldera.</li> </ul> <p>Válido para modelos: BH ALPHA / BH HITECH RRT / KALIS</p> <p style="text-align: right;"> ESQUEMAS</p>	<p>Cód.: C51023710 EAN: 8430709516250</p> <p style="text-align: center;"><b>730 €</b></p>
 <p><b>Plantilla solar con válvula mezcladora integrada</b> Válido para modelos: BH ALPHA / BH HITECH RRT / KALIS</p> <p style="text-align: right;"> ESQUEMAS</p>	<p>Cód.: 056003K0</p> <p style="text-align: center;"><b>446 €</b></p>
 <p><b>Plantilla marcado kit intercambiador de placas</b> Válido para modelos: BH ALPHA / BH HITECH RRT / KALIS</p> <p style="text-align: right;"> ESQUEMAS</p>	<p>Cód.: C50017300</p> <p style="text-align: center;"><b>37 €</b></p>
 <p><b>Kit de racores y 1 grifo</b> Compuesto de:</p> <ul style="list-style-type: none"> <li>- Racores locos para conexiones hidráulicas.</li> <li>- Llave de corte de agua fría.</li> </ul>	<p>Cód.: C50017260</p> <p style="text-align: center;"><b>72 €</b></p>
 <p><b>Kit de grifos para calderas murales</b> Compuesto de:</p> <ul style="list-style-type: none"> <li>- Racores locos para conexiones hidráulicas.</li> <li>- Llaves de corte de agua fría, llave de corte para ida de calefacción y llave de corte para retorno de calefacción.</li> </ul>	<p>Cód.: C50017360</p> <p style="text-align: center;"><b>86 €</b></p>
 <p><b>Kit de racores y 1 grifo</b> Compuesto de:</p> <ul style="list-style-type: none"> <li>- Racores locos para conexiones hidráulicas.</li> <li>- Conexiones en codo de 90°.</li> <li>- Llave de corte de agua fría.</li> </ul>	<p>Cód.: C50017380 EAN: 8430709516311</p> <p style="text-align: center;"><b>88 €</b></p>
 <p><b>Kit de grifos para calderas murales</b> Compuesto de:</p> <ul style="list-style-type: none"> <li>- Racores locos para conexiones hidráulicas.</li> <li>- Conexiones en codo de 90°.</li> <li>- Llave de corte de agua fría, llave de corte para ida de calefacción y llave de corte para retorno de calefacción.</li> </ul>	<p>Cód.: C50017320</p> <p style="text-align: center;"><b>103 €</b></p>

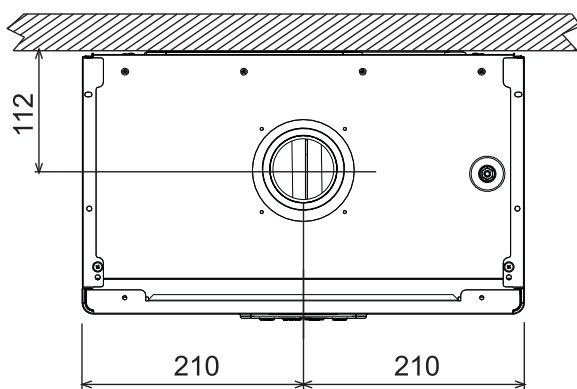
Modelos BlueHelix ALPHA 24 C y BlueHelix ALPHA 28 C



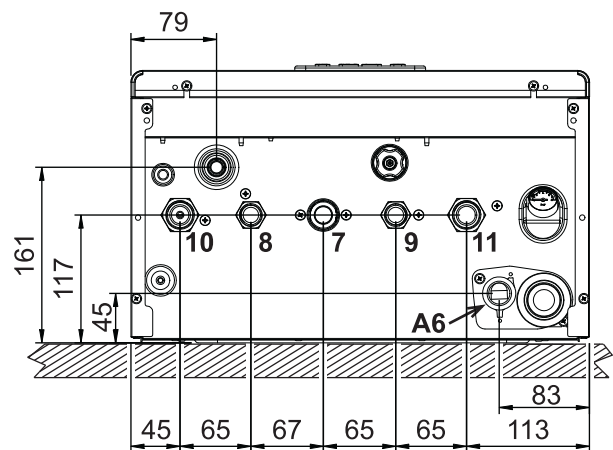
Vista frontal



Vista lateral



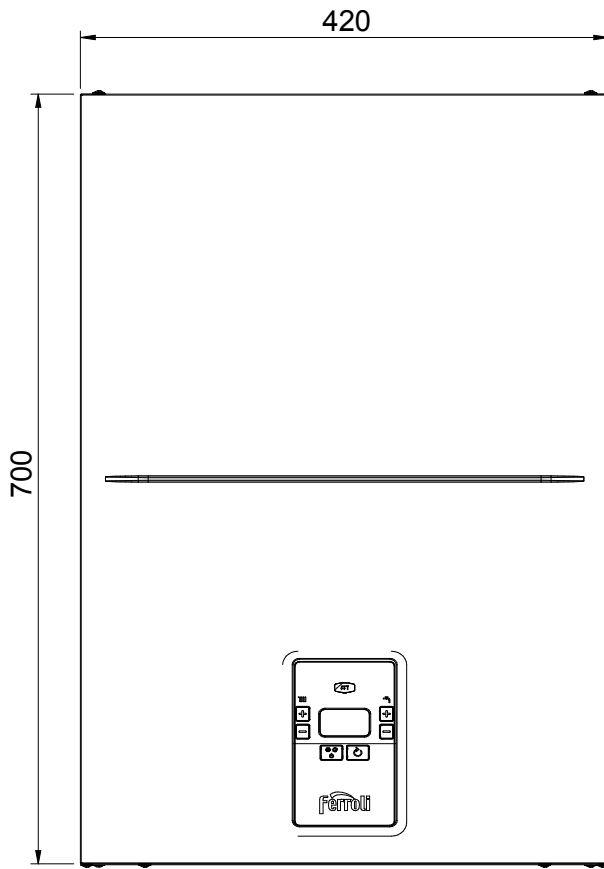
Vista superior



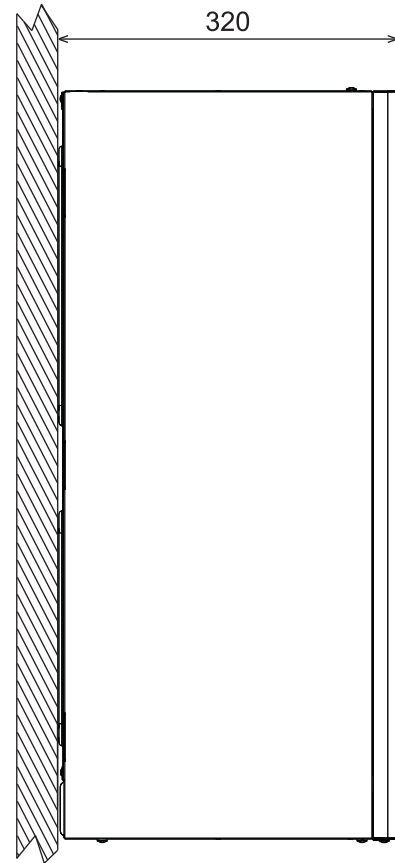
Vista inferior

- 7 Entrada de gas - Ø 3/4"
- 8 Salida de ACS - Ø 1/2"
- 9 Entrada de AS - Ø 1/2"
- 10 Ida a calefacción - Ø 3/4"
- 11 Retorno de calefacción - Ø 3/4"
- A6 Conexión descarga de condensado

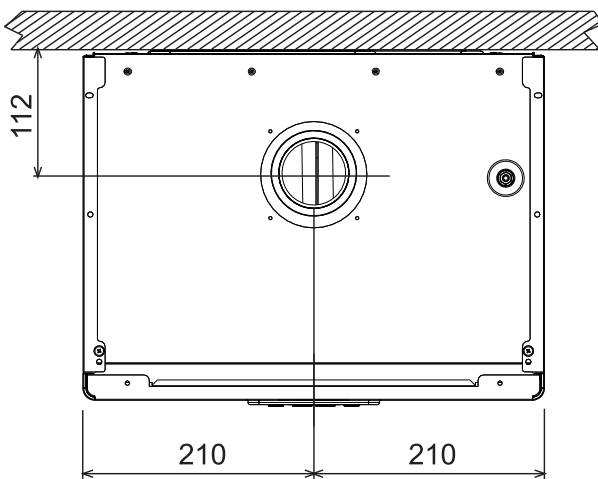
**Modelo BlueHelix ALPHA 34 C**



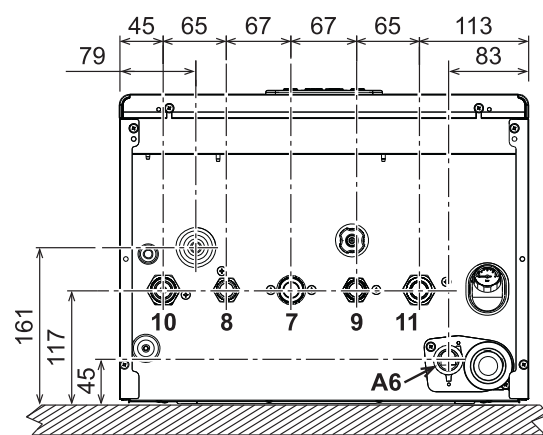
**Vista frontal**



**Vista lateral**

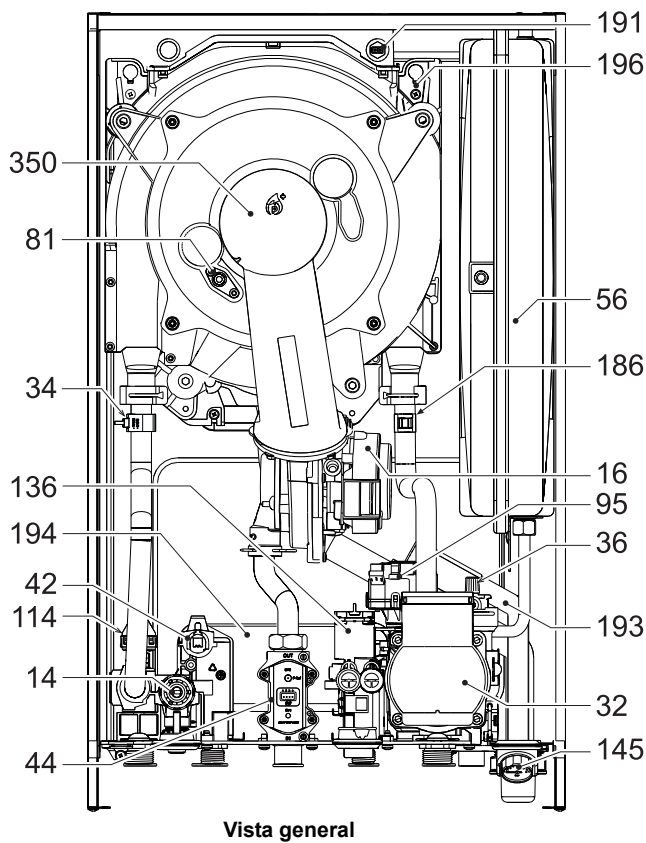


**Vista superior**



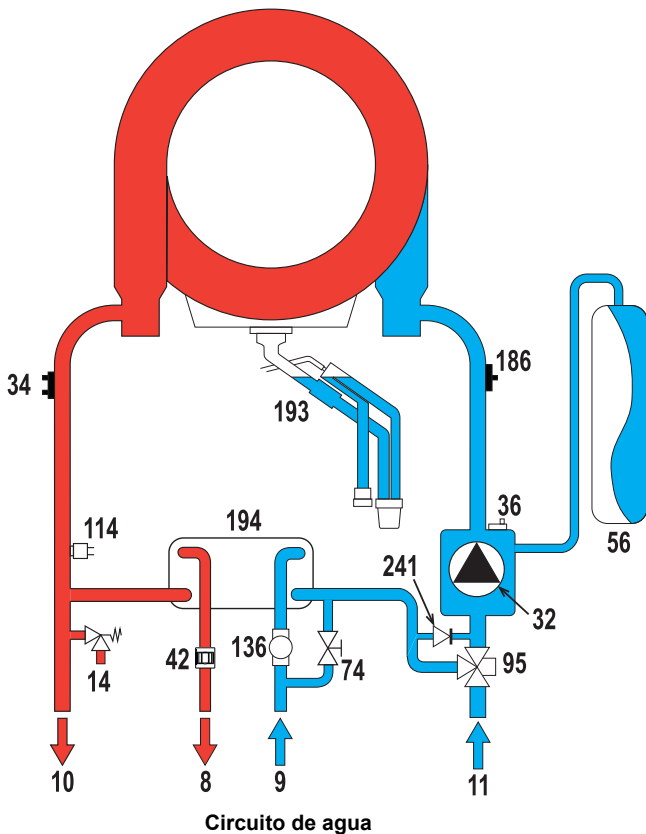
**Vista inferior**

- 7** Entrada de gas - Ø 3/4"
- 8** Salida de ACS - Ø 1/2"
- 9** Entrada de AS - Ø 1/2"
- 10** Ida a calefacción - Ø 3/4"
- 11** Retorno de calefacción - Ø 3/4"
- A6** Conexión descarga de condensado



- 14 Válvula de seguridad
- 16 Ventilador
- 32 Bomba de la calefacción
- 34 Sensor temperatura calefacción
- 36 Purgador de aire automático
- 42 Sonda de temperatura ACS
- 44 Válvula del gas
- 56 Vaso de expansión
- 81 Electrodo de encendido/ionización
- 95 Válvula desviadora
- 114 Presostato del agua
- 136 Caudalímetro
- 145 Higrómetro
- 186 Sensor de retorno
- 191 Sensor de temperatura de humos
- 193 Sifón
- 194 Intercambiador AS
- 196 Depósito de condensado
- 350 Grupo quemador/ventilador

## Circuito de agua



- 8 Salida de ACS
- 9 Entrada de AS
- 10 Ida a calefacción
- 11 Retorno de calefacción
- 14 Válvula de seguridad
- 32 Circulador de calefacción
- 34 Sensor temperatura calefacción
- 36 Purgador de aire automático
- 42 Sonda de temperatura AS
- 56 Vaso de expansión
- 74 Llave de llenado de la instalación
- 95 Válvula desviadora
- 114 Presostato del agua
- 136 Caudalímetro
- 186 Sensor de retorno
- 193 Sifón
- 194 Intercambiador AS
- 241 Bapás automático (dentro del grupo bomba)

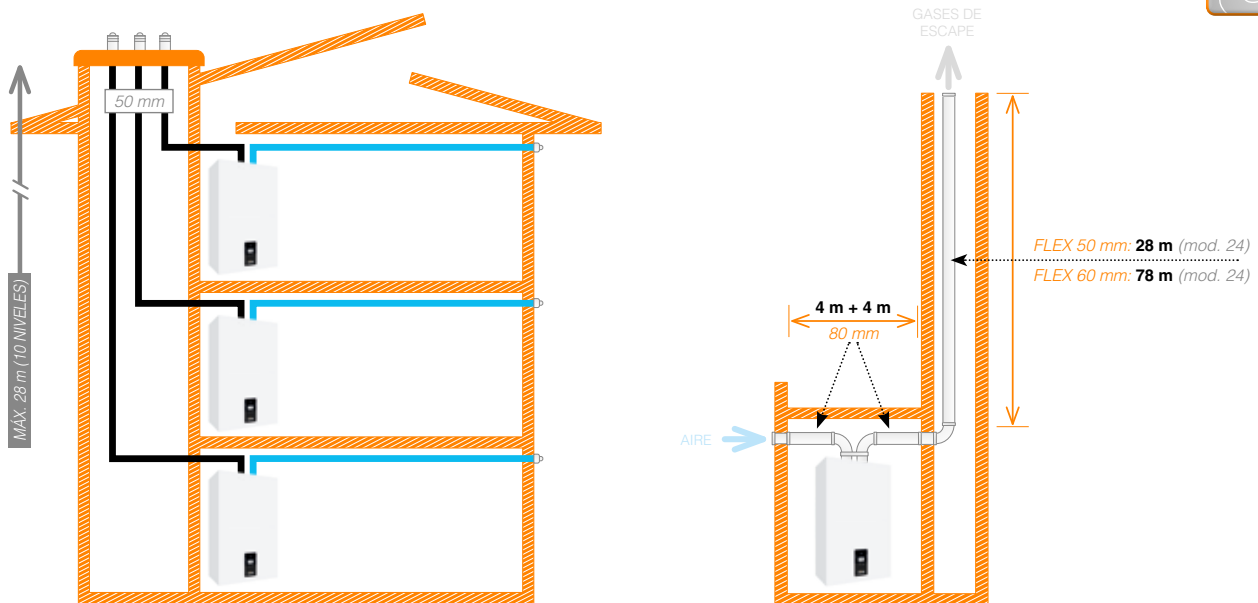


## SUSTITUCIÓN SIMPLIFICADA

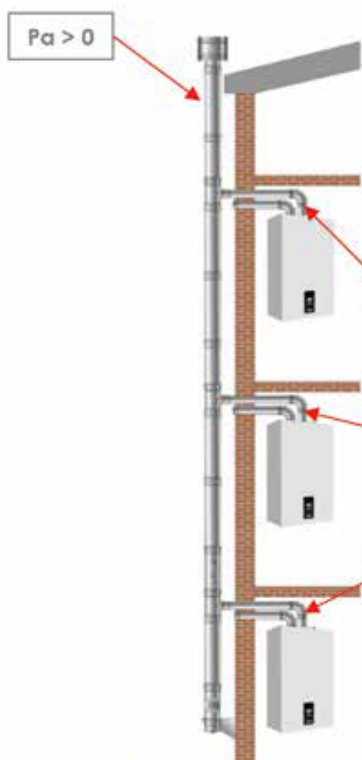
### Salida de humos de $\varnothing$ 50 mm

También es posible instalar la nueva caldera con salidas de 50 mm de diámetro.

Esto es especialmente importante en el **mercado de sustitución**, donde son frecuentes las salidas de humos colectivas que requieren **tuberías complicadas** y es necesario tener una gran capacidad de expulsión también con pequeños diámetros.



## Sistemas colectivos presurizados



**S.P.H:** Sistema de Protección de Humos La instalación en el exterior del kit antirretorno (opcional) específico para los gases de escape permite una **sencilla conexión a sistemas de humos colectivos presurizados**. **Para muchas instalaciones**, la solución de un sistema colectivo de humos presurizado **es más rentable** (disminución del diámetro de las chimeneas).



Código: 041106X0

