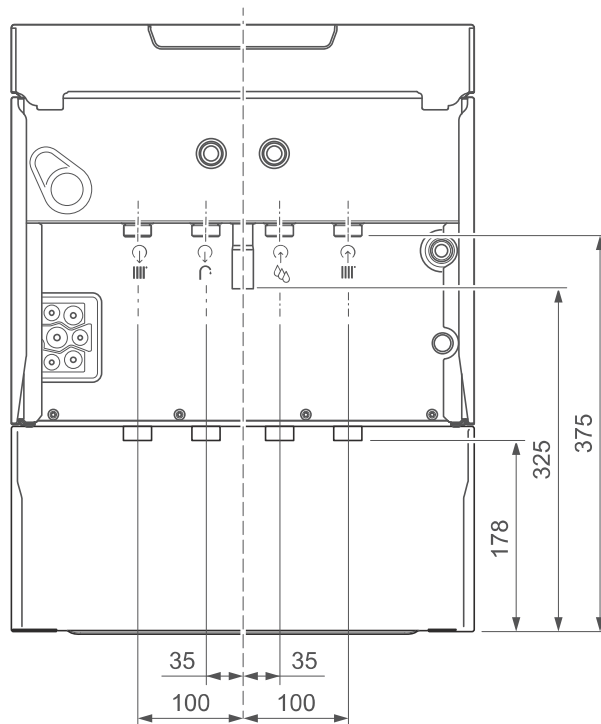
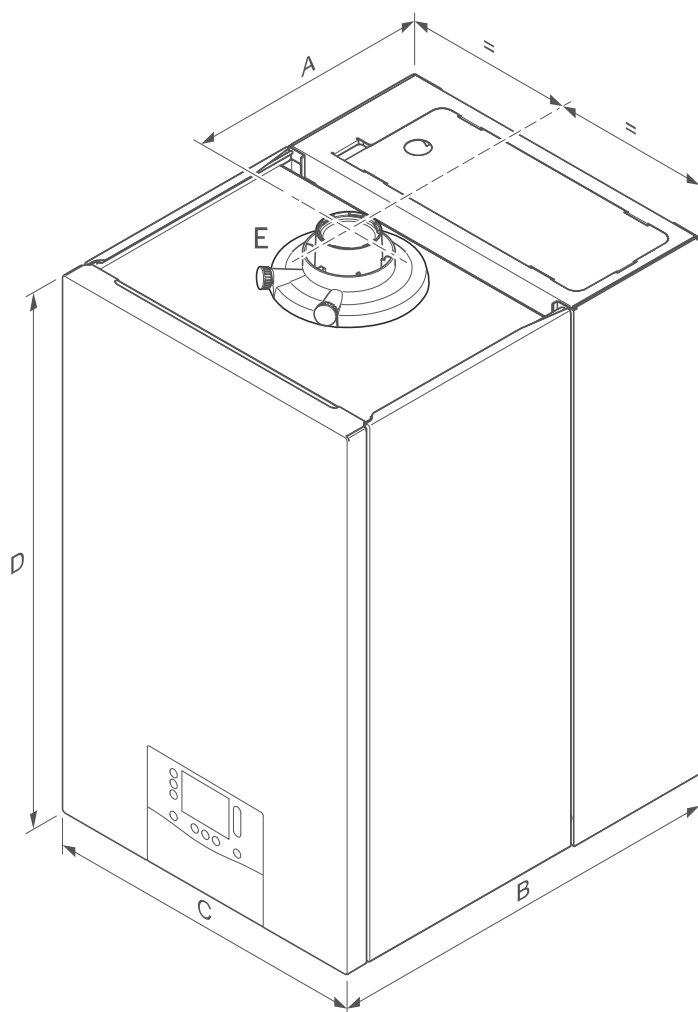


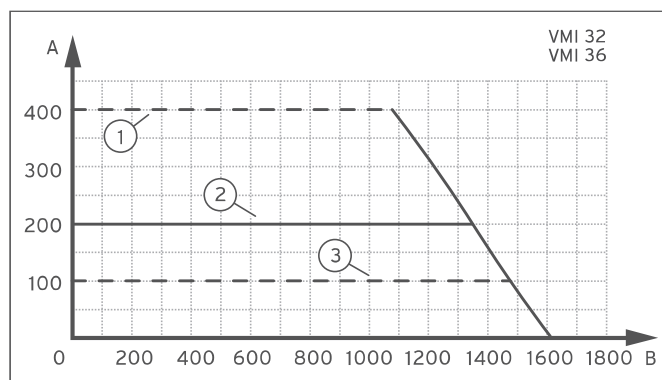
ecoTEC plus

Con acumulación



Modelo	Ud	VMI 32	VMI 36
A	mm		323
B	mm		546
C	mm		440
D	mm		720
E	∅mm		60/100
Peso	kg		87

Curva característica de la bomba



- A Altitud barométrica [mbar] B Cantidad transportada [l/h]
 1 Altitud barométrica máxima 3 Altitud barométrica mínima
 2 Ajustes de fábrica

Mismos accesorios que la gama predecesora.

Características	Ud.	ecoTEC plus Con acumulación			
Modelo		32		36	
Nomenclatura		VMI 32CS/1-5 C (N-ES)	VMI 32CS/1-5 Cf (N-ES)	VMI 36CS/1-5 C (N-ES)	VMI 36CS/1-5 Cf (N-ES)
Referencia		0010025196	0010034529	0010025197	0010034530
Control de serie		sensoHOME cableado	sensoHOME radio	sensoHOME cableado	sensoHOME radio
Conectividad		myVAILLANT plug&play opcional			
Modulación		1:9			
Bypass		Bypass avanzado			
Llave de llenado		Llenado automático inteligente y regulable con desconector			
Indice de protección eléctrica		IPX5D			
Calefacción					
Rango de potencia útil (50/30 °C) Mín-Máx	kW	3,9 - 27,0		4,5 - 32,6	
Rango de potencia útil (80/60 °C) Mín-Máx	kW	3,5 - 25,0		4,0 - 30,0	
Caudal ($\Delta T=20$ K)	l/h	1.075		1.290	
Rendimiento máx. (sobre PCI)	%	97,8		98,1	
Rendimiento a carga parcial (30%) (sobre PCI)	%	109,4		109,5	
Vaso de expansión	l	10			
Cantidad de condensados a 50/30 °C	l/h	2,55		3,06	
ACS					
Potencia útil máxima	kW	31,8		35,6	
Caudal salto térmico ΔT 30 K (EN 13203-1)	l/min	22,2		24,0	
Caudal salto térmico ΔT 30 K (EN 13203-1)	l/min	18,5		20,0	
Rendimiento en ACS (sobre PCI)	%				
Dimensiones					
Altura x anchura x profundidad	mm	720x440x546			
Peso	kg	87			
Distancias salida de gases / Longitudes máximas¹					
\varnothing 60/100 mm	Horizontal Vertical	m	8 + 1 codo 87° 12	8 + 1 codo 87° 8	
\varnothing 80/125 mm		m	28 + 3 codos 87°	23 + 3 codos 87°	
\varnothing 80/80 mm	evacuación toma de aire	m	33 + 3 codos 87° (30 máx. en la vertical) 8 + 1 codo 87° ²		
Distancia de conexión a chimenea colectiva en depresión \varnothing 60/100 - \varnothing 80/125 mm		m	3 + 3 codos 87°		
Certificación					
Clase NOx		6			
Clase Eficiencia Calefacción (Rango A+++ - G) con control de serie		A			
Clase Eficiencia Calefacción (Rango A+++ - D)		A			
Clase Eficiencia ACS (Rango A+ - F)		A			
Perfil de ACS		XL			
Rendimiento estacional	%	94			
Rendimiento en ACS	%	82		80	
Nivel sonoro	dB(A)	45		48	
Categoría de gas		II2H3P			
Tipos de instalaciones admitidas		B23, B33, B53(P), C13, C33, C43, C53, C83, C93			
Homologación	CE	0063CU3910			

(1) Datos orientativos. Consultar instrucciones de evacuación de humos 0020282322
 (2) Sólo si la aspiración y evacuación están en fachadas o vertiente contrapuestas