

Gavina Plus Eco



Fácil manejo: grupos térmicos de acero con cuadro de control analógico de fácil manejo.

Baja Temperatura: indicada para instalaciones de radiadores y de suelo radiante.

Reducido espacio de instalación: los grupos térmicos Gavina disponen de unas dimensiones muy reducidas, que permiten ser instaladas en locales pequeños.

Fácil de instalar: integran vaso de expansión, válvula de seguridad, grifo de llenado, termohidrómetro analógico, quemador y circulador de alta eficiencia.

Muy bajas emisiones contaminantes: la caldera incorpora un eficiente quemador de muy bajas emisiones de NOx.



	GTI		GTIF		GT		GTF		GTA	GTAf
	20	30	20	30	20	30	20	30	26	26
Potencia térmica nominal agua caliente kW	23,3	33,7	23,3	33,7	-	-	-	-	30,2	30,2
Potencia térmica nominal Calefacción 80/60°C kW	23,3	33,7	23,3	33,7	23,3	33,7	23,3	33,7	30,2	30,2
Rendimiento a potencia nominal 80/60°C %	95,0	94,9	95,0	94,9	95,0	94,9	95,0	94,9	95,0	95,0
Rendimiento con carga parcial del 30% 80/60°C %	98,0	97,7	98,0	97,7	98,0	97,7	98,0	97,7	97,7	97,7
Emisiones NOx (ErP2014/ C207/02) mg/kWh	110,6	110,6	110,6	110,6	110,6	110,6	110,6	110,6	108,9	108,9
Volumen acumulador l	-	-	-	-	-	-	-	-	120	120
Producción ACS ΔT=30°C l/min	11,1	16,1	11,1	16,1	-	-	-	-	-	-
Producción ACS en 10 minutos ΔT=30°C l	-	-	-	-	-	-	-	-	228	228
Peso neto aproximado kg	126	135	122	131	122	131	122	131	208	220
Clase de eficiencia en Calefacción	B	B	B	B	B	B	B	B	B	B
Clase de eficiencia en ACS/Perfil demanda	B/XL	B/XL	B/XL	B/XL	-	-	-	-	B/XL	B/XL
Referencia	7703618	7703619	7703640	7703641	7703642	7703643	7703645	7703646	7703647	7703648
Precio	2.729 €	2.917 €	3.166 €	3.407 €	2.308 €	2.455 €	2.734 €	2.899 €	3.925 €	4.143 €

Forma de suministro

En un solo bulto

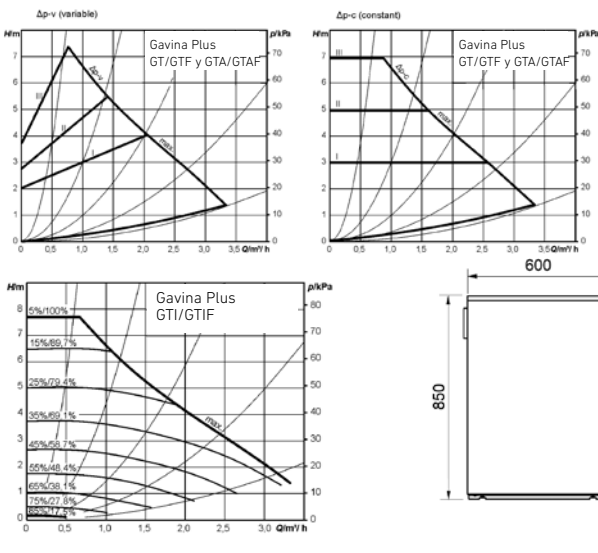
Conexiones

a. Retorno	3/4"	3/4"	3/4"	3/4"	3/4"	3/4"	3/4"	3/4"	3/4"	3/4"
b. Ida	3/4"	3/4"	3/4"	3/4"	3/4"	3/4"	3/4"	3/4"	3/4"	3/4"
c. Entrada agua red	1/2"	1/2"	1/2"	1/2"	-	-	-	-	3/4"	3/4"
d. Salida de ACS	1/2"	1/2"	1/2"	1/2"	-	-	-	-	3/4"	3/4"
e. Desagüe	-	-	-	-	-	-	-	-	1/2"	1/2"

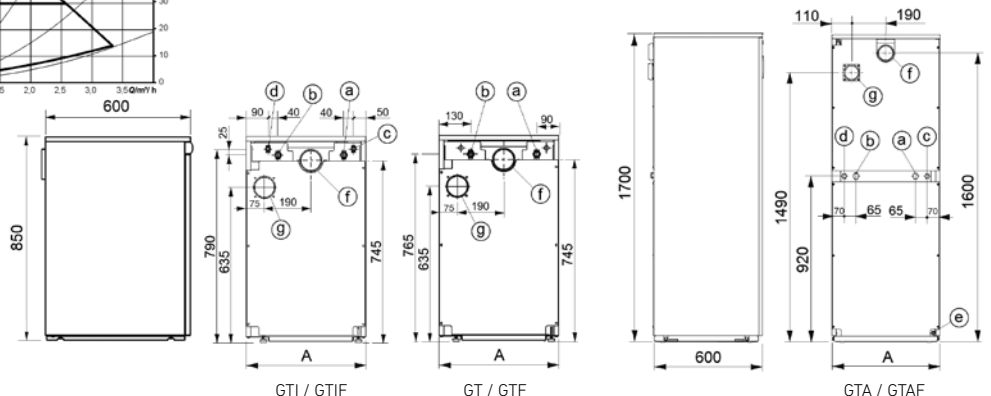
Dimensiones (mm)

A. Ancho	450	450	490	490	450	450	490	490	600	600
Øf. Salida humos	123	123	80 (*)	80 (*)	123	123	80 (*)	80 (*)	123	80 (*)
Øg. Entrada aire	-	-	80 (*)	80 (*)	-	-	80 (*)	80 (*)	-	80 (*)

Curva(s) del circulador incluido según modelo



(*) Longitud máxima:
 Conducto doble 80 mm = 2 x 7 m + codo 90°
 La longitud equivalente codo 90° es de 0,6 m
 1 m menos de aspiración, permite 0,5 m más de expulsión.



BAXI ofrece un verificación gratuita de la Puesta en Marcha de la caldera realizada, a petición del usuario, por el Servicio de Asistencia Técnica BAXI