



GAVINA PLUS

AGUA CALIENTE Y OBEDIENTE

Las calderas de gasóleo de la gama Gavina Plus vienen equipadas con un intercambiador de ACS diseñado para ofrecer el máximo control del agua caliente y evitar sustos en la ducha. Este diseño también consigue una mayor protección contra la cal.

SIEMPRE HAY SITIO PARA EL CONFORT. POR PEQUEÑO QUE SEA

Las dimensiones reducidas de los modelos de la línea Gavina Plus, hace que cualquier lugar, incluso en el interior de la cocina, sea óptimo para su instalación.

INSTALACIÓN Y REPARACIÓN SIN COMPLICACIONES

Como si de una caldera mural se tratase, las calderas Gavina Plus se entregan montadas para que su instalación sea rápida y sencilla.



GAVINA PLUS

el confort de las pequeñas cosas

GAVINA PLUS

Fácil manejo:

Los grupos térmicos de acero con cuadro de control analógico permiten un fácil manejo de la caldera.

Reducido espacio de instalación:

Los grupos térmicos Gavina Plus tienen unas dimensiones muy reducidas, que permiten ser instalados en pequeñas estancias.

Fácil de instalar:

Integran vaso de expansión, válvula de seguridad, grifo de llenado, termohidrómetro analógico, quemador y circulador de alta eficiencia.

Baja temperatura:

Indicada para instalaciones de radiadores y de suelo radiante.

Gavina Plus	GTI		GTIF		
	20	30	20	30	
Potencia térmica nominal agua caliente	kW	23,3	33,7	23,3	33,7
Potencia térmica nominal Calefacción 80/60°C	kW	23,3	33,7	23,3	33,7
Rendimiento a potencia nominal 80/60°C	%	95,0	94,9	95,0	94,9
Rendimiento con carga parcial del 30% 80/60°C	%	98,0	97,7	98,0	97,7
Volumen acumulador	l	-	-	-	-
Producción ACS $\Delta T=30^{\circ}C$	l/min	11,1	16,1	11,1	16,1
Producción ACS en 10 minutos $\Delta T=30^{\circ}C$	l	-	-	-	-
Dimensiones alto x ancho x profundo	mm	850 x 450 x 600	850 x 450 x 600	850 x 450 x 600	850 x 450 x 600
Peso neto aproximado	kg	126	135	122	131
Clase de eficiencia en Calefacción		B	B	B	B
Clase de eficiencia en ACS/Perfil demanda		B/XL	B/XL	B/XL	B/XL

Máxima facilidad para el mayor control

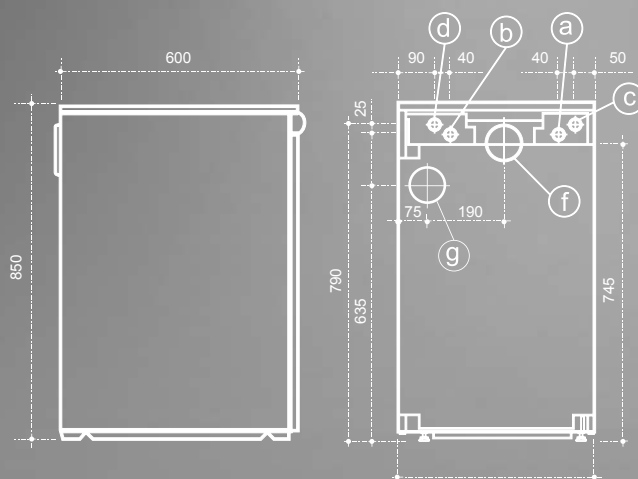
Su cuadro analógico hace que la utilización de esta caldera sea totalmente intuitiva para el usuario.



GT		GTF		GTA		GTAF	
20	30	20	30	26	26		
-	-	-	-	30,2	30,2		
23,3	33,7	23,3	33,7	30,2	30,2		
95,0	94,9	95,0	94,9	95,0	95,0		
98,0	97,7	98,0	97,7	97,7	97,7		
-	-	-	-	120	120		
-	-	-	-	-	-		
-	-	-	-	228	228		
850 x 450 x 600	850 x 450 x 600	850 x 450 x 600	850 x 450 x 600	1700 x 600 x 600	1700 x 600 x 600		
122	131	122	131	208	220		
B	B	B	B	B	B		
-	-	-	-	B/XL	B/XL		



Gavina GTI / GTIF Plus



	GTI	GTI	GTIF	GTIF
Conexiones	20	30	20	30
a. Retorno	3/4"	3/4"	3/4"	3/4"
b. Ida	3/4"	3/4"	3/4"	3/4"
c. Entrada agua red	1/2"	1/2"	1/2"	1/2"
d. Salida de ACS	1/2"	1/2"	1/2"	1/2"

	GTI	GTI	GTIF	GTIF
Dimensiones (mm)	20	30	20	30
A. Ancho	450	450	490	490
Øh. Salida humos	123	123	80*	80*
Øg. Entrada aire	-	-	80*	80*

* Longitud máxima: Conducto doble 80 mm = 2 x 7 m + codo 90°
 La longitud equivalente codo 90° es de 0,6 m
 1 m menos de aspiración, permite 0,5 m más de aspiración

Termómetro - Manómetro

Cuadro de control analógico

Vaso de expansión de 10 l

Circulador

Válvula de 3 vías

Vaso de expansión de ACS

Grifo de llenado

Intercambiador de ACS

Válvula de seguridad de 3 bar

Quemador

Grifo de vaciado

Gavina GTI / GTIF Plus

