

# Logic Micro

Caldera mural mixta de condensación compacta



CON CONTRATO  
MANTENIMIENTO  
THERMOR  
**5**  
AÑOS

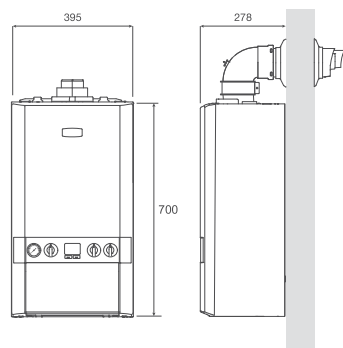
## CARACTERÍSTICAS TÉCNICAS

		LOGIC MICRO 24	LOGIC MICRO 30	
	Código	750044	750045	
	Tipo de gas	GN/GP*	GN/GP*	
CARACTERÍSTICAS GENERALES	Clase NOx	5	5	
	Nivel Sonoro	dB(A)	48	46
	Perfil	M	XL	
CALEFACCIÓN	Potencia útil nominal	kW	24,2	24,2
	Eficiencia energética	%	94	94
	Potencia útil nominal (retorno 30°)	kW	25,6	25,6
	Rango de potencia	kW	4,8-24	6,0-24,2
	Potencia útil a carga parcial (30%)	kW	7,8	7,8
	Rendimiento a potencia nominal (100%)	%	100,0	100,0
	Rendimiento a carga parcial (30%)	%	109,5	109,5
	Tª de funcionamiento mín/máx	°C	30-80	30-80
ACS	Capacidad vaso expansión	L	8	8
	Potencia útil nominal	kW	24,2	30,3
	Eficiencia energética	%	78	78
	Rango de potencias	kW	4,8-24,2	6,0-30,3
	Caudal específico ( EN 12303-1 ΔT= 30 °C)	L/min	11,56	14,47
	Caudal específico ( EN 12303-1 ΔT= 25 °C)	L/min	13,87	17,37
	Máxima presión de agua admisible	MPa(bar)	1 (10)	1 (10)
	Temperatura máxima	°C	65	65
CARACTERÍSTICAS ELÉCTRICAS	Tensión eléctrica (50Hz)	V	230	230
	Índice de protección		IP20	IP20
EVACUACIÓN DE HUMOS	Certificaciones	C13, C33, C43, C53 & C83		
	Longitud máx C13 conducto concéntrico horizontal	m	13	11
	Longitud máx C33 conducto concéntrico vertical	m	36	28

\*Para la transformación a GP es necesario el kit correspondiente.

## DIMENSIONES

Modelo	Código	Altura (mm)	Anchura (mm)	Profundidad (mm)	Peso (kg)
LOGIC MICRO 24	750044	700	395	278	28,8
LOGIC MICRO 30	750045	700	395	278	28,8



Logic Micro incluye kit de evacuación de humos horizontal 60/100 y regleta de conexiones



Las calderas Logic ya están listas para funcionar de manera segura y eficiente con una mezcla de hidrógeno al 20% sin ajustes técnicos, proporcionando energía para la calefacción y el agua caliente de los hogares más eficiente.

### DURABILIDAD

- Máxima fiabilidad de sus componentes
- Intercambiador de placas ACS de acero inoxidable

### AHORRO ENERGÉTICO

- Tecnología de condensación
- Bomba de alta eficiencia

### CONFORT

- Función Preheat
- Ultracompacta y silenciosa

### GARANTÍA COMERCIAL

- 5 años de garantía en el cuerpo de calefacción y hasta 5 años de garantía total

### FACILIDAD DE INSTALACIÓN

- Espacio interior para manipulación

## Accesorios hidráulicos

### COMPONENTES Y ACCESORIOS KOMPAKT

Código	Función	Denominación	KOMPAKT HR ECO 24/28	KOMPAKT HR ECO 30/36
785454	EMBELLECEDOR	TAPA EMBELLECEDORA HR 24-28/30-36	•	•
787482	TRANSFORMADOR	TRANSFORMADOR 100VA 115/230V	•	•
750187		ESTACIÓN INTERCAMBIO SOLAR PKK	•	•
785445	SOLAR	KIT TERMOSTATO CONTROL SOLAR	•	•
785262		MEZCLADOR TERMOSTÁTICO 3/4"	•	•

### ACCESORIOS NAEMA AI

Código	Función	Denominación	NAEMA AI MICRO 25	NAEMA AI MICRO 30	NAEMA AI MICRO 35	NAEMA AI SOLO 20	NAEMA AI DUO 35
074211	2 ZONAS	KIT 2 ZONAS	•	•	•	•	•
074275	BASTIDOR	SEPARADOR PARED 400 mm	•	•			
074276		SEPARADOR PARED 450 mm			•	•	
074342	EMBELLECEDOR	EMBELLECEDOR INFERIOR 400 mm	•	•			
074343		EMBELLECEDOR INFERIOR 450 mm			•	•	
074284	REGLETA DE CONEXIONES	REGLETA DE CONEXIONES NAEMA AI MICRO	•	•	•		
074285		REGLETA DE CONEXIONES NAEMA AI DUO					•
074283		REGLETA CONEXIONES NAEMA AI SOLO				•	
074409	KIT DE PROPANO	KIT PROPANO NAEMA AI 20/25	•			•	
074410		KIT PROPANO NAEMA AI 30		•			
074411		KIT PROPANO NAEMA AI 35			•		•
074391	KIT DE SUSTITUCIÓN*	BASTIDOR 400 X 100 mm	•	•			
074392		BASTIDOR 445 X 100 mm			•	•	
074393		CONEXIONES UNIVERSAL	•	•	•	•	•
074394		CONEXIONES BERETTA SUPER EXCLUSIVE	•	•	•	•	•
074396		CONEXIONES SAUNIER DUVAL**	•	•	•	•	
074398		CONEXIONES CHAFFOTEUX NECTRA-CALYDRA-CENTORA	•	•	•	•	
074388	KIT SOLAR	KIT SOLAR MONOVALENTE	•	•			
074048		KIT SOLAR INTERCAMBIADOR DE PLACAS	•	•	•		

\*Los kits de sustitución han de estar formados por el bastidor correspondiente más el kit de conexiones deseado.  
\*\*Saunier Duval: SD223-SD228 Themis 23/223 - ThemaPlus-ThemaClassic - Thema -ThemaAS.

### COMPONENTES Y ACCESORIOS LOGIC

Código	Función	Denominación	LOGIC MICRO 24	LOGIC MICRO 30
074104	KIT DE PROPANO	KIT PROPANO LOGIC 24	•	
074105		KIT PROPANO LOGIC 30		•
074382	BASTIDOR	SEPARADOR PARED LOGIC	•	•
074389	EMBELLECEDOR	EMBELLECEDOR INFERIOR LOGIC	•	•
074378	REGLETA DE CONEXIONES	REGLETA DE CONEXIONES LOGIC	•	•
074388	KIT SOLAR	KIT SOLAR MONOVALENTE	•	•
074048		KIT SOLAR INTERCAMBIADOR DE PLACAS	•	•

### REGLETA DE CONEXIONES NAEMA AI/LOGIC/KOMPAKT

Permiten una instalación rápida y sencilla de las calderas de condensación. Es de uso obligatorio para la instalación de la caldera.

#### NAEMA AI/LOGIC

- Válvulas de cierre ida y retorno de calefacción
- Llave entrada gas
- Desconector
- Entrada y salida ACS
- Válvula de cierre entrada ACS fría y válvula de llenado
- Soporte caldera
- Plantilla instalación
- Manómetro (Naema Ai)

#### KOMPAKT

- Válvulas de cierre ida y retorno de calefacción
- Desconector
- Llave entrada de gas
- Entrada y salida ACS
- Válvula de cierre entrada ACS fría y válvula de llenado



Regleta Naema Ai/Logic



Regleta Kompakt

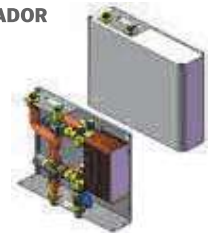
### KIT SOLAR MONOVALENTE

- Válvula mezcladora termostática
- 5 tuberías (no montadas)
- 7 roscas de fijación



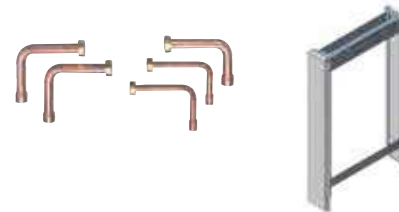
### KIT SOLAR INTERCAMBIADOR DE PLACAS

- Embellecedor
- Válvula desviadora
- Intercambiador de placas
- Válvula mezcladora termostática



### KITS DE 1ª INSTALACIÓN Y SUSTITUCIÓN NAEMA AI

Los kits de 1ª instalación y los kits de sustitución permiten una instalación simple y rápida tanto en instalaciones nuevas como en reposición.



### KITS DE DOS ZONAS NAEMA AI

Kit hidráulico que permite la gestión de dos zonas independientes.

COMPOSICIÓN: botella de desacoplamiento, bomba de bajo consumo y válvula de 3 vías motorizada.

