

# Logic Micro

Caldera mural mixta de condensación compacta



Las calderas Logic ya están listas para funcionar de manera segura y eficiente con una mezcla de hidrógeno al 20 % sin ajustes técnicos, proporcionando energía para la calefacción y el agua caliente de los hogares más eficiente.



CALEFACCIÓN | CALDERAS DE CONDENSACIÓN

## Características técnicas

		LOGIC MICRO 24	LOGIC MICRO 30	
Características generales	Código	750044	750045	
	Tipo de gas	GN/GP***	GN/GP***	
	Clase NOx	5	5	
	Nivel Sonoro	dB(A)	48	46
	Perfil		M	XL
Calefacción	Potencia útil nominal	kW	24,2	24,2
	Eficiencia energética	%	94	94
	Potencia útil nominal (retorno 30°)	kW	25,6	25,6
	Rango de potencia	kW	4,8-24	6,0-24,2
	Potencia útil a carga parcial (30 %)	kW	7,8	7,8
	Rendimiento a potencia nominal (100 %)	%	100,0	100,0
	Rendimiento a carga parcial (30 %)	%	109,5	109,5
	Tª de funcionamiento mín/máx	°C	30-80	30-80
ACS	Capacidad vaso expansión	L	8	8
	Potencia útil nominal	kW	24,2	30,3
	Eficiencia energética	%	78	78
	Rango de potencias	kW	4,8-24,2	6,0-30,3
	Caudal específico ( EN 12303-1 ΔT= 30 °C)	L/min	11,56	14,47
	Caudal específico ( EN 12303-1 ΔT= 25 °C)	L/min	13,87	17,37
	Máxima presión de agua admisible	MPa(bar)	1 (10)	1 (10)
	Temperatura máxima	°C	65	65
Características eléctricas	Tensión eléctrica (50 Hz)	V	230	230
	Índice de protección		IP20	IP20
	Certificaciones		C13, C33, C43, C53 & C83	
Evacuación de humos	Longitud máx C13 conducto concéntrico horizontal	m	13	11
	Longitud máx C33 conducto concéntrico vertical	m	36	28

\*Clase energética del producto en una escala para calefacción de D a A+. \*\*Clase energética del producto en una escala para ACS de F a A+. \*\*\*Para la transformación a GP es necesario el kit correspondiente.

### Durabilidad

- Máxima fiabilidad de sus componentes
- Intercambiador de placas ACS de acero inoxidable

### Ahorro energético

- Tecnología de condensación
- Bomba de alta eficiencia

### Confort

- Función Preheat
- Ultracompacta y silenciosa

### Garantía comercial

- 5 años de garantía en el cuerpo de calefacción y 3 años de garantía total con puesta en marcha incluida

### Facilidad de instalación

- Espacio interior para manipulación

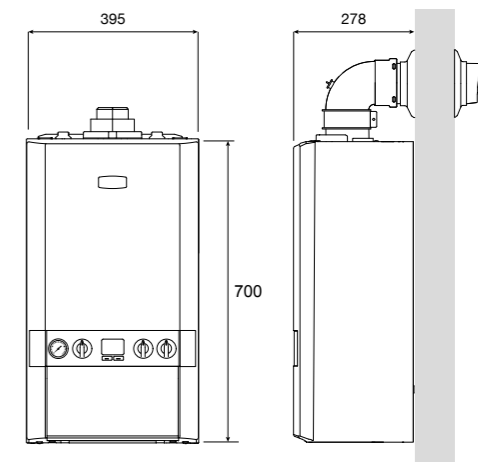
### Dimensiones

Modelo	Código	Altura (mm)	Anchura (mm)	Profundidad (mm)	Peso (Kg)
LOGIC MICRO 24	750044	700	395	278	28,8
LOGIC MICRO 30	750045	700	395	278	28,8

### Controles compatibles

Modelo	Código	WiFi
NAVILINK 105	074511	
NAVILINK 128	074513	*

Para más información, consulte el apartado Accesorios de gestión y control, pág. 254



Logic Micro incluye kit de evacuación de humos horizontal 60/100 y regleta de conexiones.