



Quantum Mini

Circuladores para instalaciones de calefacción y refrigeración.

Los circuladores Quantum cumplen con la Directiva ErP 2015, disponiendo todos ellos de un Índice de Eficiencia Energética IEE $\leq 0,23$. El índice de referencia para los circuladores más eficientes es IEE $\leq 0,20$.

La gama de alta eficiencia Quantum Mini es una serie de circuladores de rotor húmedo con la tecnología

ECM (Electronic Commutated Motor) con regulación de presión diferencial integrada.

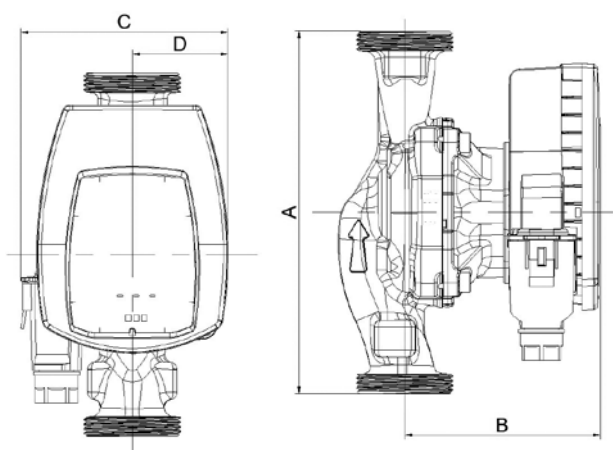
Índice de protección eléctrica: IP X2D.

Modos de regulación:

Presión diferencial variable ($\Delta p-v$): Si disminuye el caudal en la red de tuberías, la bomba reduce la altura de impulsión a la mitad.

c1, c2, c3 3 velocidades (c1, c2, c3): La bomba funciona sin regulación en tres niveles de velocidad constante preajustada.

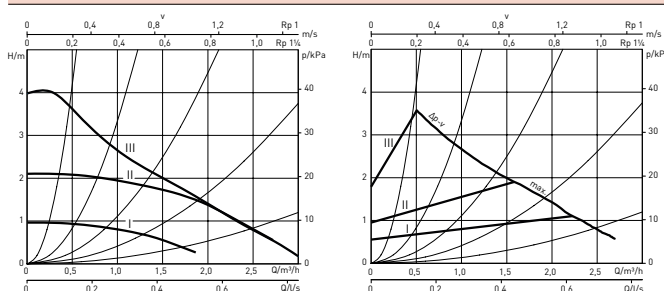
	MYL30	1025	1035
Q max	m ³ /h 2,7	2,7	3,5
H max	m.c.d.a 4,2	4,2	6
Rango T° trabajo	°C -10 a 95	-10 a 95	-10 a 95
Presión máx. trabajo	bar 6	6	6
Diámetro nominal (DN)	1" 1/2	2"	2"
Conexión tubería	Disponible como accesorio		
Tensión	V 230 ~	230 ~	230 ~
Velocidad	r.p.m. 800-3500	800-3500	800-4200
Intensidad nominal	A 0,26	0,26	0,44
Potencia absorbida	W 4-20	4-20	4-40
Peso	kg 1,65	1,8	1,8
A	mm 130	180	180
B	mm 132,8	132,8	132,8
C	mm 102,3	102,3	102,3
D	mm 47,2	47,2	47,2
Referencia	7782961	7782962	7782964
Precio	196 €	196 €	244 €



Racores de conexión

	1" 1/2	2"	2"
Diámetro nominal (G)	1" 1/2	2"	2"
Conexión Tubería (Rp)	1"	1"	1" 1/4
Referencia	001692635	001692634	001693342
Precio	24 €	29 €	29 €

MYL30 / 1025



1035

