



Saunier Duval

Instrucciones de funcionamiento

Opalia

F 12/1 LR (H-ES)

F 12/1 LR (B-ES)

F 12/1 LR (P/B-ES)

F 14/1 LR (H-ES)

F 14/1 LR (B-ES)

F 14/1 LR (P/B-ES)



Contenido

1	Seguridad	3
1.1	Advertencias relativas a la operación.....	3
1.2	Utilización adecuada.....	3
1.3	Indicaciones generales de seguridad	3
2	Observaciones sobre la documentación	6
2.1	Consulta de la documentación adicional	6
2.2	Conservación de la documentación	6
2.3	Validez de las instrucciones	6
3	Descripción del aparato	6
3.1	Símbolos en el producto.....	6
3.2	Placa de características.....	6
3.3	Estructura del producto.....	6
3.4	Vista general del panel de mandos	6
3.5	Pantalla del producto	7
3.6	Concepto de uso.....	7
3.7	Uso en la indicación básica	7
3.8	Homologación CE.....	7
4	Funcionamiento	7
4.1	Abrir los dispositivos de bloqueo	7
4.2	Puesta en marcha del producto.....	7
4.3	Encendido del aparato.....	8
4.4	Ajuste de la temperatura de agua caliente	8
5	Solución de averías	8
5.1	Detección y solución de averías.....	8
6	Cuidado y mantenimiento.....	8
6.1	Mantenimiento	8
6.2	Cuidado del producto.....	8
6.3	Leer los avisos de mantenimiento	8
7	Puesta fuera de servicio	8
7.1	Vaciado del aparato.....	8
7.2	Puesta fuera de funcionamiento temporal del producto.....	8
7.3	Puesta fuera de funcionamiento definitiva del aparato.....	9
8	Reciclaje y eliminación	9
9	Garantía y servicio de atención al cliente	9
9.1	Garantía.....	9
9.2	Servicio de Asistencia Técnica	9
Anexo	10
A	Solución de averías	10

1 Seguridad

1.1 Advertencias relativas a la operación

Clasificación de las advertencias relativas a la manipulación

Las advertencias relativas a la manipulación se clasifican con signos de advertencia e indicaciones de aviso de acuerdo con la gravedad de los posibles peligros:

Signos de advertencia e indicaciones de aviso



Peligro

Peligro de muerte inminente o peligro de lesiones graves



Peligro

Peligro de muerte por electrocución



Advertencia

peligro de lesiones leves



Atención

Riesgo de daños materiales o daños al medio ambiente

1.2 Utilización adecuada

Su uso incorrecto o utilización inadecuada puede dar lugar a situaciones de peligro mortal o de lesiones para el usuario o para terceros, así como provocar daños en el producto u otros bienes materiales.

El aparato está previsto para la producción de agua caliente sanitaria.

El producto se instala colgado en una pared de forma que se permita la colocación de tuberías de entrada de aire y tuberías de evacuación de gases de combustión. Como lugares de instalación se toman en consideración sótanos, trasteros, espacios polivalentes o viviendas.

La utilización adecuada implica:

- Tenga en cuenta las instrucciones de funcionamiento adjuntas del producto y de todos los demás componentes de la instalación.
- Cumplir todas las condiciones de inspección y mantenimiento recogidas en las instrucciones.

Este producto puede ser utilizado por niños a partir de 8 años, así como por personas con capacidades físicas, sensoriales o men-

tales disminuidas o con falta de experiencia y conocimientos, si son vigilados o han sido instruidos respecto al uso seguro del aparato y comprenden los peligros derivados del mismo. No deje que los niños jueguen con el producto. No permita que los niños efectúen la limpieza y el mantenimiento sin vigilancia.

El uso del producto en vehículos, como p. ej. viviendas portátiles o autocaravanas, no tiene el carácter de utilización adecuada. Las unidades que se instalan permanentemente y de forma fija (las denominadas instalaciones fijas) no se consideran vehículos.

Una utilización que no se corresponda con o que vaya más allá de lo descrito en las presentes instrucciones se considera inadecuada. También es inadecuado cualquier uso de carácter directamente comercial o industrial.

¡Atención!

Se prohíbe todo uso abusivo del producto.

1.3 Indicaciones generales de seguridad

1.3.1 Instalación únicamente por un profesional autorizado

Los trabajos de instalación, revisión, mantenimiento y reparación del aparato, así como los ajustes de gas, deben ser llevados a cabo exclusivamente por un profesional autorizado.

1.3.2 Peligro por un uso incorrecto

El uso incorrecto puede poner en peligro tanto a usted como a otras personas y ocasionar daños materiales.

- ▶ Lea atentamente las presentes instrucciones y toda la documentación adicional, especialmente el capítulo "Seguridad" y las notas de advertencia.
- ▶ Realice solo aquellas operaciones a las que se refieren las presentes instrucciones de funcionamiento.

1.3.3 Peligro de muerte por obstrucción o falta de estanqueidad en la tubería de evacuación de gases de combustión

Si huele a humo en el interior de un edificio:

1 Seguridad

- ▶ Abra del todo las puertas y ventanas accesibles y procure que se produzca una corriente.
- ▶ Apague el aparato.
- ▶ Avise a un profesional autorizado.

1.3.4 Peligro de muerte por escape de gas

Si huele a gas en el interior de un edificio:

- ▶ Evite los espacios en los que huela a gas.
- ▶ A ser posible, abra del todo las puertas y ventanas y procure que se produzca una corriente.
- ▶ Evite producir llamas (p. ej. mecheros o cerillas).
- ▶ No fume.
- ▶ No accione interruptores eléctricos, enchufes de toma de corriente, timbres, teléfonos ni interfonos.
- ▶ Cierre el dispositivo de bloqueo del contador de gas o el dispositivo de bloqueo principal.
- ▶ A ser posible, cierre la llave de paso del gas del aparato.
- ▶ Avise a otros vecinos sin usar el timbre.
- ▶ Abandone inmediatamente el edificio y evite que terceras personas entren en él.
- ▶ En cuanto haya salido del edificio, avise a la policía y los bomberos.
- ▶ Avise al servicio de guardia de la empresa suministradora de gas desde un teléfono situado fuera del edificio.

1.3.5 Peligro de muerte por materiales explosivos o inflamables

- ▶ No utilice el producto en almacenes con sustancias explosivas o inflamables (p. ej. gasolina, papel, pinturas).

1.3.6 Peligro de muerte por falta de dispositivos de seguridad

La falta de algún dispositivo de seguridad (p. ej., válvula de seguridad, vaso de expansión) puede causar quemaduras graves y otras lesiones, p. ej., si se produce una explosión.

- ▶ Solicite a un instalador especializado que le explique el funcionamiento y la ubicación de los dispositivos de seguridad.

1.3.7 Peligro de muerte por modificaciones en el aparato o en el entorno del mismo

- ▶ No retire, puentee ni bloquee ningún dispositivo de seguridad.
- ▶ No manipule los dispositivos de seguridad.
- ▶ No rompa ni retire ningún precinto de las piezas.
- ▶ No efectúe modificación alguna:
 - en el producto
 - en los conductos de entrada de gas, aire de admisión, agua y corriente eléctrica
 - en el conjunto de la instalación de gases de escape
 - en la válvula de seguridad
 - en las tuberías de desagüe
 - en elementos estructurales que puedan afectar a la seguridad del aparato

1.3.8 Riesgo de intoxicación por suministro de aire de combustión insuficiente

Condición: Funcionamiento atmosférico

- ▶ Asegure un suministro de aire de combustión suficiente.

1.3.9 Peligro de lesiones y riesgo de daños materiales por la realización incorrecta de los trabajos de mantenimiento y reparación o por su omisión

- ▶ Nunca intente realizar usted mismo trabajos de mantenimiento o de reparación en el aparato.
- ▶ Encargue a un profesional autorizado que repare las averías y los daños de inmediato.
- ▶ Respetar los intervalos de mantenimiento especificados.

1.3.10 Riesgos y daños por corrosión debido al aire de la habitación y de combustión inadecuados

Los aerosoles, disolventes, productos de limpieza con cloro, pinturas, adhesivos, sustancias con amoníaco, polvo, etc., pueden provocar corrosión en el producto y en el conducto de aire/evacuación de gases de combustión.



- ▶ Asegúrese de que el suministro de aire de combustión siempre esté libre de flúor, cloro, azufre, polvo, etc.
- ▶ Asegúrese de que no se almacenen productos químicos en el lugar de instalación.



2 Observaciones sobre la documentación

2 Observaciones sobre la documentación

2.1 Consulta de la documentación adicional

- ▶ Es imprescindible tener en cuenta todas las instrucciones de funcionamiento suministradas junto con los componentes de la instalación.

2.2 Conservación de la documentación

- ▶ Conservar estas instrucciones y toda la demás documentación de validez paralela para su uso posterior.

2.3 Validez de las instrucciones

Estas instrucciones son válidas únicamente para:

Aparato - Referencia del artículo

F 12/1 LR (H-ES)	0010023809
F 12/1 LR (B-ES)	0010023914
F 12/1 LR (P/B-ES)	0010031532
F 14/1 LR (H-ES)	0010023811
F 14/1 LR (B-ES)	0010023812
F 14/1 LR (P/B-ES)	0010031533

3 Descripción del aparato

3.1 Símbolos en el producto

Símbolo	Significado
	El producto presenta una tensión de red de 230 V

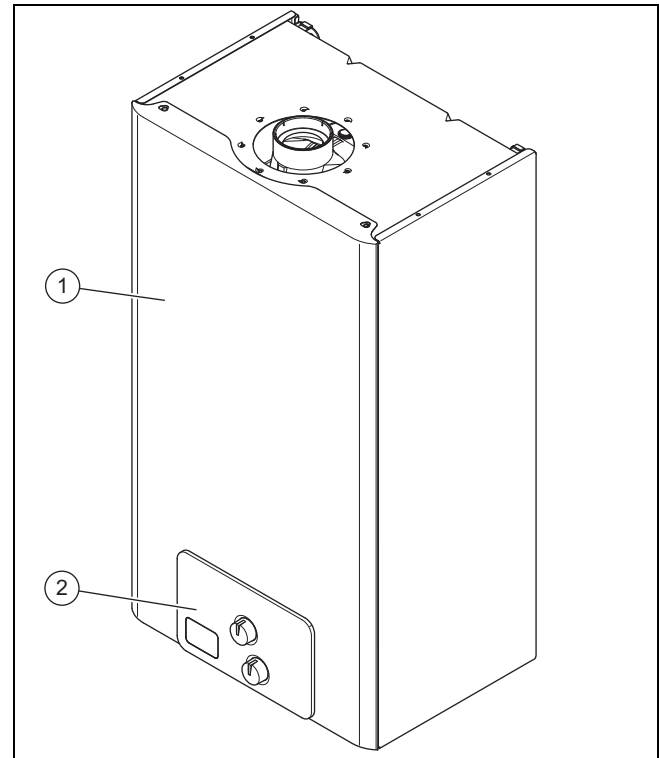
3.2 Placa de características

La placa de características se encuentra fuera en la parte inferior del aparato.

Datos en la placa de características	Significado
	Leer las instrucciones
12	Potencia del aparato
H, B, P	Tipo de gas (p. ej. gas natural, butano, propano)
ES	País de utilización (mercado objetivo)
V	Tensión de red
W	Potencia absorbida
Hz	Frecuencia de red
MPa (bares)	Presión de la línea mín. – máx.
IPx4D	Tipo de protección/clase de protección
Cat. (p. ej., II _{2H3+} , II _{2H3B})	Categoría de aparatos de gas
Tipo (C12, C32, C42, C82, B22, B22P, B32, B52, B52P)	Conexiones para humos homologadas
G20 - 20 mbar (2 kPa) G30 - 29 mbar (2,9 kPa) G31 - 37 mbar (3,7 kPa)	Tipo de gas y presión de conexión de gas (de fábrica)
ww/jjjj (p. ej. 11/2014)	Fecha de producción: (semana, año)

Datos en la placa de características	Significado
PMW (p. ej. 10 bares (1 MPa))	Presión de servicio permitida producción de agua caliente sanitaria
P	Rango de potencia calorífica nominal
Q	Rango de carga calorífica
	Código de barras con número de serie, Las cifras 7 a 16 constituyen la referencia del artículo

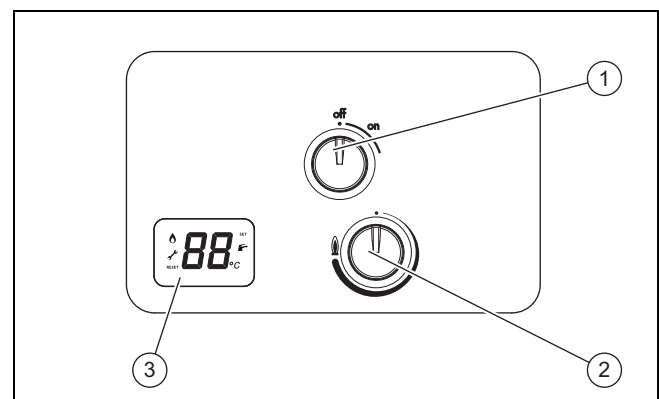
3.3 Estructura del producto



1 Producto

2 Elementos de mando

3.4 Vista general del panel de mandos

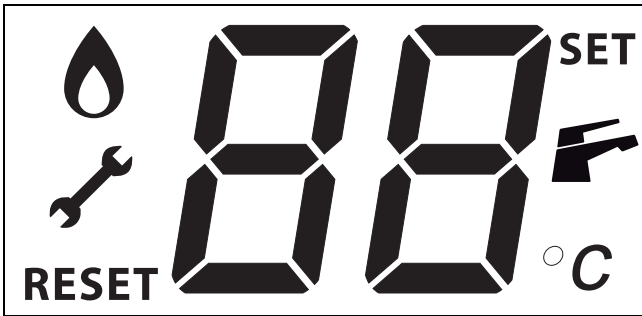


1 Interruptor de encendido/apagado

2 Mando giratorio (ajuste de temperatura)

3 Pantalla

3.5 Pantalla del producto



Símbolo	Significado
88°C	Indicador de la temperatura de agua caliente sanitaria actual
🔥	Correcto funcionamiento del quemador: Quemador arrancado
SET	Temperatura de agua caliente sanitaria ajustada
RESET	Función de reinicio activa, producto desconectado
🔧	Se requiere mantenimiento
🔑	Modo de agua caliente sanitaria activo
FXX	Mensaje de error: aparece parpadeante en lugar de la "pantalla básica"

3.6 Concepto de uso

Los valores que se pueden ajustar se muestran siempre parpadeando.

La iluminación de la pantalla se enciende al conectar el producto o al accionar un panel de mandos.

Si no acciona ningún panel de mandos en un plazo de 30 segundos, la iluminación de la pantalla se apaga y se muestra la pantalla anterior.

Panel de mandos / símbolo	Significado
Mando giratorio	– Encendido y apagado del producto – Ajuste de la temperatura de agua caliente sanitaria – Ajuste de valores
🔑	Se consume agua caliente sanitaria
RESET	Se subsana el fallo del producto

3.7 Uso en la indicación básica



La pantalla básica muestra la temperatura, el modo de funcionamiento e información adicional.

Si hay un mensaje de error, el código de error se mostrará en la pantalla básica.

3.8 Homologación CE



Con la homologación CE se certifica que los aparatos cumplen los requisitos básicos de las directivas aplicables conforme figura en la placa de características.

Puede solicitar la declaración de conformidad al fabricante.

4 Funcionamiento



Advertencia

¡Peligro de escaldaduras por el agua caliente!

Una temperatura del agua mal ajustada y la presencia de agua muy caliente en las tuberías pueden causar escaldaduras.

- ▶ Compruebe la temperatura del agua con la mano.



Advertencia

¡Riesgo de quemaduras por contacto directo con el agujero de inspección!

- ▶ Evite el contacto directo con el agujero de inspección conductor de calor.

4.1 Abrir los dispositivos de bloqueo

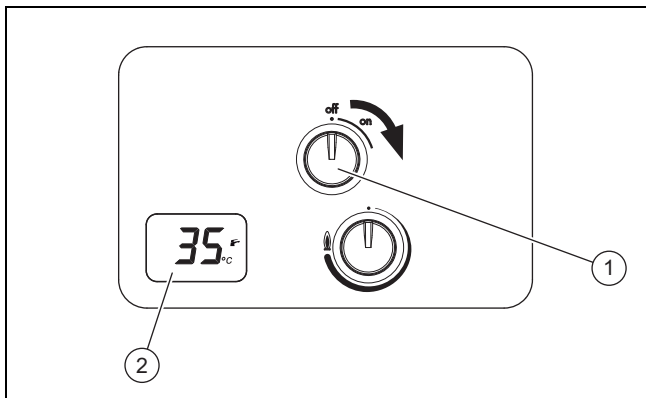
1. Solicite al profesional autorizado que ha instalado el producto que le explique dónde se encuentran y cómo se manejan los dispositivos de bloqueo.
2. Abra la llave de paso del gas instalada a cargo del propietario.
3. Abra la llave de paso del gas del aparato.
4. Abra la llave de paso de agua fría instalada por el propietario.

4.2 Puesta en marcha del producto

- ▶ Ponga el producto en funcionamiento solo cuando el revestimiento esté completamente cerrado.

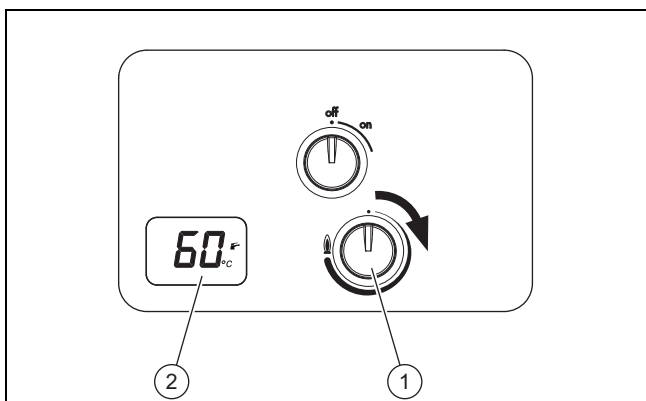
5 Solución de averías

4.3 Encendido del aparato



- ▶ Gire el interruptor de encendido/apagado (1) en sentido horario.
 - ◁ En la pantalla (2) se muestra la pantalla básica.

4.4 Ajuste de la temperatura de agua caliente



- ▶ Gire el mando giratorio (1) en sentido horario.
 - ◁ En la pantalla se muestra la temperatura de agua caliente sanitaria ajustada.

5 Solución de averías

5.1 Detección y solución de averías

- ▶ Si surgen averías o aparecen mensajes de error (FXX), proceda como se indica en la tabla incluida en el anexo. Solución de averías (→ Página 10)
- ▶ Si el producto no funciona correctamente, póngase en contacto con un profesional autorizado.

6 Cuidado y mantenimiento


6.1 Mantenimiento

Para garantizar la operatividad y seguridad de funcionamiento constantes, la fiabilidad y una vida útil prolongada del producto, es imprescindible encargar a un profesional autorizado una inspección anual y un mantenimiento bianual del producto. En función del resultado de la inspección puede requerirse un mantenimiento antes de la fecha programada.

6.2 Cuidado del producto

- ▶ Limpie el revestimiento con un paño húmedo y un poco de jabón que no contenga disolventes.
- ▶ No utilizar aerosoles, productos abrasivos, abrillantadores ni productos de limpieza que contengan disolvente o cloro.

6.3 Leer los avisos de mantenimiento

Si aparece en la pantalla el símbolo , el producto requiere mantenimiento.

- ▶ Acuda al Servicio de Asistencia Técnica.
 - ◁ El producto no se encuentra en modo de fallo, sino que sigue funcionando.

7 Puesta fuera de servicio

7.1 Vaciado del aparato

Si el producto está expuesto a temperaturas exteriores frías y a heladas, debe vaciar el producto.

- ▶ Cierre la llave de paso del gas.
- ▶ Cierre la llave de corte en la entrada de agua fría del producto.
- ▶ Abra las llaves de agua caliente.

Al poner de nuevo el producto en funcionamiento, abra la llave de corte en la entrada de agua fría del producto.

7.2 Puesta fuera de funcionamiento temporal del producto

- ▶ Deje el aparato fuera de funcionamiento solo si no prevé que vayan a producirse heladas.
- ▶ Gire el interruptor de encendido/apagado en sentido anti-horario hasta el tope.
 - ◁ La pantalla se apaga.
- ▶ Abra el grifo para que salga el agua restante de la tubería.
- ▶ Cierre el grifo.
- ▶ En caso de puesta fuera de servicio prolongada (p. ej., con motivo de las vacaciones), cierre la llave de paso del gas y además la llave de paso de agua fría.

7.3 Puesta fuera de funcionamiento definitiva del aparato

- ▶ Encargue a un técnico cualificado la puesta fuera de funcionamiento definitiva del aparato.

8 Reciclaje y eliminación

- ▶ Encargue la eliminación del embalaje al profesional autorizado que ha llevado a cabo la instalación del producto.



■ Si el producto está identificado con este símbolo:

- ▶ En ese caso, no deseche el producto junto con los residuos domésticos.
- ▶ En lugar de ello, hágalo llegar a un punto de recogida de residuos de aparatos eléctricos o electrónicos usados.



■ Si el producto tiene pilas marcadas con este símbolo, significa que estas pueden contener sustancias nocivas para la salud y el medio ambiente.

- ▶ En tal caso, deberá desechar las pilas en un punto de recogida de pilas.

9 Garantía y servicio de atención al cliente

9.1 Garantía

Saunier Duval le garantiza que su producto dispondrá de la Garantía Legal y, adicionalmente, de una Garantía Comercial, en los términos y condiciones que se indican en el documento “Condiciones de Garantía” anexo a este manual. El documento “Condiciones de Garantía” podría estar desactualizado como consecuencia de modificaciones recientes en la Garantía Legal y/o Comercial por lo que se le informa de que puede verificar las condiciones de garantía vigentes en el momento de adquisición de su producto a través de la página Web www.saunierduval.es, o llamando al número de teléfono 902 45 55 65.

Usted puede solicitar la activación de su Garantía Comercial y la puesta en marcha gratuita de su caldera a su Servicio Técnico Oficial Saunier Duval o enviarnos el documento “Solicitud de Garantía” anexo a este manual. Si lo prefiere, también puede llamarnos al 902 45 55 65, o entrar en www.saunierduval.es.

9.2 Servicio de Asistencia Técnica

Saunier Duval dispone de una amplia y completa red de Servicios Técnicos Oficiales distribuidos en toda la geografía española que aseguran la atención de todos los productos Saunier Duval siempre que lo necesite.

Además, los Servicios Técnicos Oficiales de Saunier Duval son mucho más:

- Perfectos conocedores de nuestros productos, entrenados continuamente para resolver las incidencias en nuestros aparatos con la máxima eficiencia.
- Gestores de la garantía de su producto.
- Garantes de piezas originales.

- Consejeros energéticos: le ayudan a regular su aparato de manera óptima, buscando el máximo rendimiento y el mayor ahorro en el consumo.
- Cuidadores dedicados a mantener su aparato y alargar la vida del mismo, para que usted cuente siempre con el confort en su hogar y con la tranquilidad de saber que su aparato funciona correctamente.

Por su seguridad, exija siempre la correspondiente acreditación que Saunier Duval proporciona a cada técnico al personarse en su domicilio.

Localice su Servicio Técnico Oficial en el teléfono 902 12 22 02 o en nuestra web www.serviciotecnicooficial.saunierduval.es.

Anexo

A Solución de averías

Avería	Causa	Medida
El producto no se pone en funcionamiento:	La llave de paso del gas instalada a cargo del propietario o la llave de paso del gas del producto está cerrada.	Abra ambas llaves de paso del gas.
– No hay agua caliente	Se ha interrumpido el suministro eléctrico del edificio.	Compruebe el fusible del edificio. El aparato se encenderá automáticamente cuando vuelva a haber tensión de red.
	El producto está desconectado.	Conecte el producto (→ Cap. "Conexión del producto").
	La temperatura de agua caliente presente un ajuste demasiado bajo.	Ajuste la temperatura del agua caliente sanitaria (→ Cap. "Ajuste de la temperatura de agua caliente sanitaria").
	Después de tres intentos de encendido fallidos en caso de gas natural/un intento de encendido fallido en caso de gas líquido, el producto ha pasado a avería (mensaje de error: F04).	Gire el interruptor de encendido/apagado a la posición DESC. y después de nuevo a CON. El producto se reinicia. Si los fallos de encendido persisten tras tres intentos de encendido manual, póngase en contacto con un profesional autorizado.
	Existe una avería en el recorrido de los gases de combustión (mensaje de error: F05).	Encargue al profesional autorizado que elimine el fallo.

Editor/Fabricante

SDECCI SAS

17, rue de la Petite Baratte – 44300 Nantes

Téléphone +33 24068 1010 – Fax +33 24068 1053



0020265481_03

0020265481_03 – 02.05.2019

Distribuidor

SAUNIER DUVAL DICOSA S.A.U.

Polígono Industrial Ugaldeguren III – Parcela 22

48170 Zamudio

Teléfono +3494 4896200 – Fax +3494 4896272

Atención al Cliente +34 902 455565 – Servicio Técnico Oficial +34 902 122202

www.saunierduval.es

© Derechos de autor reservados respecto a estas instrucciones, tanto completas como en parte. Solo se permite su reproducción o difusión previa autorización escrita del fabricante.

Reservado el derecho a introducir modificaciones técnicas.