

Ceramics

Termo eléctrico con resistencia cerámica



GARANTÍA
5
AÑOS

NUEVO

CARACTERÍSTICAS TÉCNICAS / VERTICAL

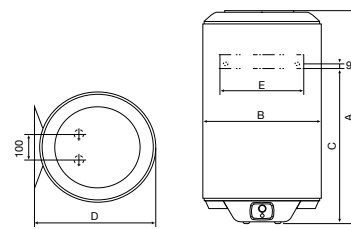
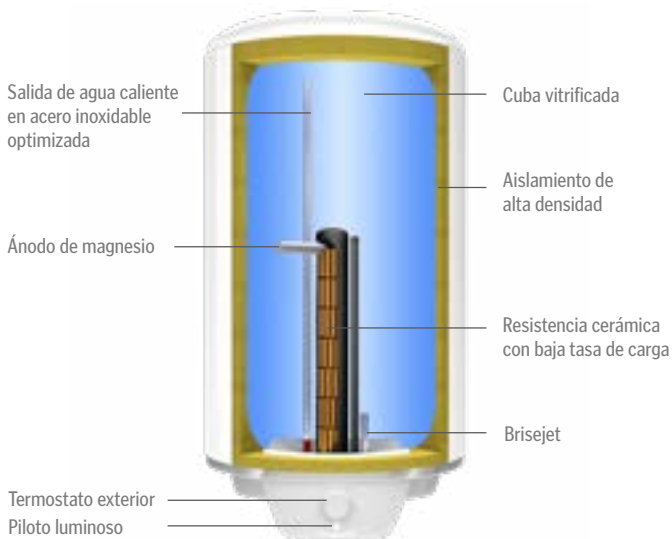
Modelo	Código	Optifix	Potencia (W)	Tensión (V)	Consumo mant. 65° kWh/24h	Tiempo de calentamiento (65°C, Δt=50°C)	Peso (kg)	Tomas	Dimensiones (mm)					ERP	Perfil
									A	B	C	D	E		
CERAMICS 50	241171	•	1500	230	1,01	1h 40min	16	1/2"	607	433	395	450	240	C	M
CERAMICS 80	251129	•	1500	230	1,35	3h 01min	20,5	1/2"	806	433	605	450	240	C	M
CERAMICS 100	261132	•	1500	230	1,63	4h 00min	24,3	1/2"	1008	433	747	450	240	C	L
CERAMICS 150	271113	-	1800	230	1,59	5h 16min	35	3/4"	1190	513	800	530	440	C	M
CERAMICS 200	281187	-	2200	230	1,98	6h 11min	44	3/4"	1510	513	800	530	440	C	L

Todos los modelos incluyen termostato exterior.

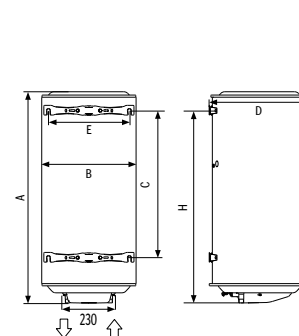
CARACTERÍSTICAS TÉCNICAS / SUELO

	Código	Optifix	Potencia (W)	Tensión (V)	Consumo mant. 65° kWh/24h	Tiempo de calentamiento (65°C Δt=50°C)	Peso (kg)	Tomas	Dimensiones (mm)			ERP	Perfil
									A	B	C		
FS CERAMICS 200	282104	-	3000	230/400 V	1,85	5h 22min	51	3/4"	1270	575	590	C	M
FS CERAMICS 300	292078	-	3000	230/400 V	2,5	6h 06min	73	3/4"	1765	575	590	C	L

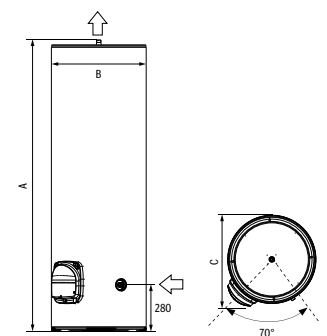
Modelos 200 y 300 no incluyen termostato exterior.



Ceramics 50 - 100



Ceramics 150 - 200



Ceramics Suelo

La gama Premium Ceramics de Thermor es la solución definitiva para olvidar definitivamente los problemas ocasionados por la cal. Porque cuentan con la protección antical más eficiente: la resistencia cerámica con baja tasa de carga.



DURABILIDAD

- Resistencia cerámica envainada con baja tasa de carga adaptada a todos los tipos de agua
- Cuba vitrificada

AHORRO ENERGÉTICO

- Termostato exterior que permite ajustar la temperatura reduciendo el consumo
- Aislamiento de alta densidad
- Sistema BriseJet que garantiza la estratificación óptima del agua

GARANTÍA COMERCIAL

- 5 años en la cuba

CONFORT

- Elección de la temperatura deseada gracias al termostato exterior

FACILIDAD DE INSTALACIÓN

- Incluye de serie Optifix Universal que facilita la renovación (50, 80 y 100 L)