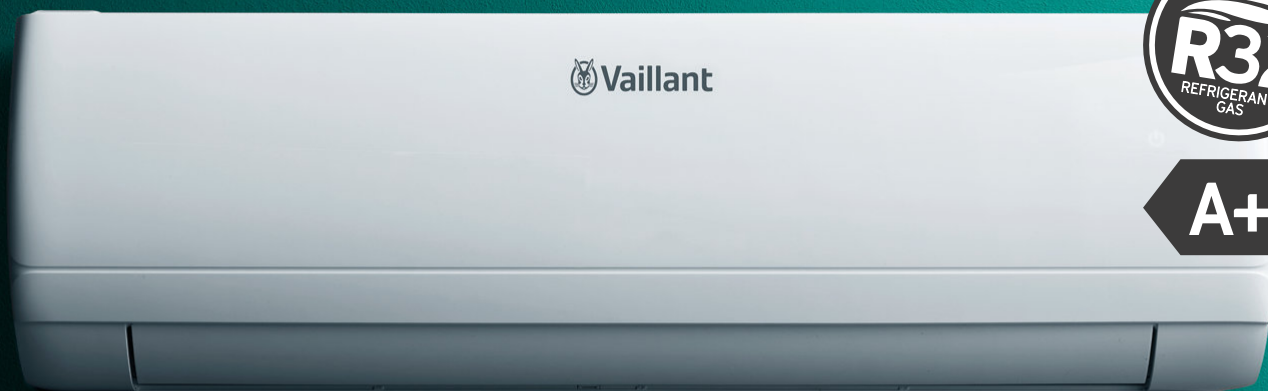



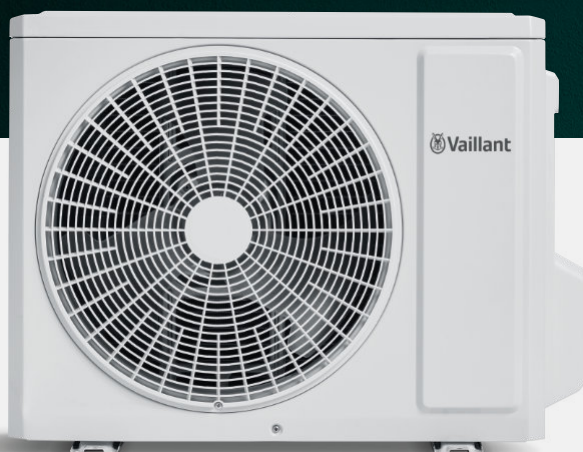
climaVAIR intro

VAIL1 Diseño elegante y compacto



5 años de garantía en el compresor

 WIFI opcional
Filtros opcionales



- Auto / Frío / Calor
- Ventilación
- Deshumidificar
- Turbo
- I FEEL
- Mono Noche
- Temporizador On/Off

Ecológico

Equipados con refrigerante R32, cumplen la normativa Europea F-Gas con un bajo impacto en el medio ambiente

Silencioso

La unidad interior (VAIL1-025) tiene valores de presión sonora de 22 dB(A) a velocidad mínima del ventilador

Muy comfortable (I FEEL)

Consigue un ambiente ideal gracias al sensor de temperatura integrado en el control remoto

Conectable

Controla tu equipo desde donde estés, gracias a la conexión WiFi (con accesorio opcional)

Aire puro

Cuidar del ambiente donde vivimos, es muy importante, por eso disponemos de filtros purificadores de Catequina, extraído del Té Verde, con funciones antisépticas para incorporar en la unidad interior.

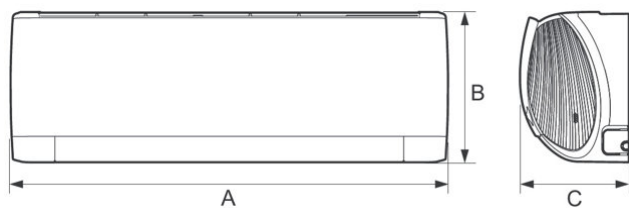
climaVAIR intro VAIL1

Mono Mural R32

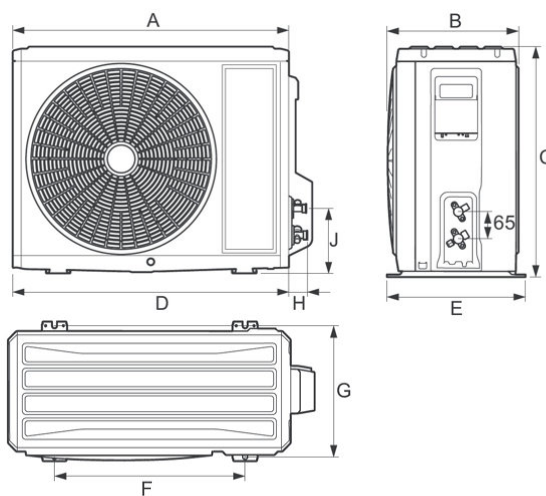
Características	Ud	VAIL 1-025 WN	VAIL 1-030 WN	VAIL 1-045 WN	VAIL 1-060 WN
Capacidad nom. FRÍO (mín.-máx)	kW	2,5 (0,5-3,25)	3,2 (0,9-3,6)	4,6 (1,0-5,3)	6,2 (1,8-6,9)
Potencia absorbida FRÍO (mín.-máx.)	kW	0,72 (0,15-1,3)	0,99 (0,22-1,3)	1,35 (0,42-1,8)	1,82 (0,45-2,2)
SEER		6,5	6,1	6,4	6,8
Clasificación energética		A++			
Capacidad nom. CALOR (mín.-máx.)	kW	2,8 (0,5-3,5)	3,4 (0,9-4,0)	5,2 (1,0-5,65)	6,5 (1,3-7,03)
Pot. absorbida CALOR (mín.-máx.)	kW	0,75 (0,14-1,5)	0,92 (0,22-1,5)	1,34 (0,42-1,91)	1,91 (0,45-2,3)
SCOP (Medio / Cálido)		4,0 / 5,1			
Clasificación energética		A+ / A+++			
Dimensiones Unidad Interior (HxLxD)	mm	254 x 744 x 185	254 x 819 x 185	304 x 1.017 x 221	
Peso Unidad Interior	kg	7,5	8,5	13,5	
Presión sonora Unidad interior	dB(A)	38 / 36 / 32 / 22	41 / 37 / 33 / 26	44 / 42 / 38 / 31	48 / 45 / 37 / 30
Dimensiones Unidad Exterior (HxLxD)	mm	550 x 732 x 330		555 x 732 x 330	555 x 873 x 376
Peso Unidad Exterior	kg	25		26,5	36,5
Potencia sonora Unidad Exterior	dB(A)	62	64	63	65
Tipo de refrigerante y carga	g	R32 (500)	R32 (550)	R32 (750)	R32 (1.230)
Interconexión frigorífica		1/4" - 3/8"			1/4" - 1/2"
Long. Máxima tubería vertical / total	m	10 / 15		10 / 25	
Longitud pre-carga	m	5			
Referencia		0010044052	0010044053	0010044054	0010044055



Dimensiones



Modelo	Ud	025 WNI	030 WNI	045 WNI	060 WNI
A	mm	744	819	1.017	
B	mm	254		304	
C	mm	185		221	



Modelo	Ud	025 WNO	030 WNO	045 WNO	060 WNO
A	mm	675	675	816	
B	mm	285	285	330,5	
C	mm	550	555	555	
D	mm	732	732	873	
E	mm	330	330	376	
F	mm	455	455	540	
G	mm	310	310	348	
H	mm	43	52		
J	mm	158	162	164	

www.vaillant.es · info@vaillant.es

Atención al Profesional: 910 77 88 77 · Asistencia técnica: 910 779 779



Vaillant se reserva el derecho a modificar, actualizar o corregir el presente documento en cualquier momento, mediante su mera publicación en la página web oficial www.vaillant.es. En su caso, la modificación se hará efectiva desde la fecha de su publicación. La disponibilidad de los equipos será siempre confirmada por Vaillant. Su aparición en este catálogo no implica la disponibilidad inmediata de los mismos. En las fotos publicadas en este documento los productos pueden llevar instalados accesorios que son opcionales. climaVAIRVAIL1/0122 NJC