

# Conducto Media Presión

Serie KMT

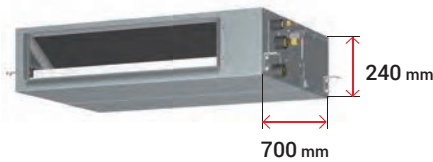


NUEVO



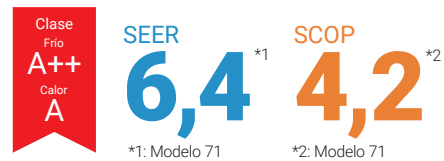
## Diseño Compacto

Este modelo ha sido diseñado con una altura reducida de tan solo 240 mm, lo que lo hace excepcionalmente compacto. Su diseño delgado se adapta de manera elegante a espacios estrechos debajo del techo.



## Alto Ahorro Energético

Alta eficiencia energética en un diseño compacto.



## Fácil mantenimiento

Las unidades interiores cuentan con paneles grandes en ambos lados, lo que facilita el mantenimiento en espacios reducidos.



**Fácil inspección y reemplazo del tubo de drenaje**  
Permite retirar completamente el tubo de drenaje para facilitar su sustitución y limpieza



**Limpieza sencilla del intercambiador de calor**



**Cambio de Filtro**  
El filtro se puede instalar y retirar de manera sencilla.  
\* Filtro de larga duración incluido.

## Bomba y tubo de drenaje incluidos

Tanto la bomba como el tubo de drenaje van incluidos, lo que simplifica el diseño del sistema de drenaje, incluso en espacios reducidos bajo el techo.



## Amplio rango de presión estática

La presión estática puede variar en un rango de 30 a 150 Pa.

**Rango de presión estática**  
**30 a 150 Pa**



Modelos: ACY71/80/100/125-KMT [monofásico], ACY100T/125T/140T-KMT [trifásico]



(71)



(80/100/125/140)



Control por cable  
(31VF9010)



(71)



(80/100)



(125/140)

## Especificaciones técnicas

Consultar disponibilidad

Modelo			ACY71-KMT	ACY80-KMT	ACY100-KMT	ACY125-KMT	ACY100T-KMT	ACY125T-KMT	ACY140T-KMT
Código			3NGF89840	3NGF89845	3NGF89850	3NGF89855	3NGF89860	3NGF89865	3NGF89870
Fuente de alimentación			Monofásico, ~230 V, 50 Hz				Trifásico, ~400 V, 50 Hz		
Capacidad	Refrigeración	kW	6.8 (0.9-8.0)	8.5 (2.8-10.0)	9.5 (2.8-11.2)	12.1 (4.0-13.5)	9.5 (2.8-11.2)	12.1 (4.0-13.5)	13.4 (4.5-14.5)
	Calefacción		7.5 (0.9-9.1)	10.0 (2.7-11.2)	10.8 (2.7-12.7)	13.5 (4.2-16.2)	10.8 (2.7-12.7)	13.5 (4.2-16.2)	15.5 (4.7-16.5)
Potencia de entrada	Refrigeración/Calefacción	kW	1.89 / 1.87	2.57 / 2.50	2.97 / 2.70	3.87 / 3.73	2.97 / 2.70	3.87 / 3.73	4.62 / 4.65
EER	Refrigeración		W/W	3.60	3.31	3.20	3.13	3.20	3.13
COP	Calefacción	W/W	4.01	4.00	4.00	3.62	4.00	3.62	3.33
Potencia de diseño	Refrigeración/Calefacción (-10° C)		kW	6.8 / 6.0	8.5 / 8.0	9.5 / 8.7	-	9.5 / 8.7	-
SEER	Refrigeración	W/W	6.40	6.23	6.10	-	6.10	-	-
SCOP	Calefacción (media)		4.20	4.00	4.10	-	4.10	-	-
Clase de eficiencia energética	Refrigeración		A++	A++	A++	-	A++	-	-
	Calefacción (media)		A+	A+	A+	-	A+	-	-
Corriente máx. de funcionamiento	Refrigeración/Calefacción	A	13.6 / 13.6	22.6 / 22.6	22.6 / 22.6	28.5 / 28.5	10.5 / 10.5	14.0 / 14.0	14.0 / 14.0
Consumo de energía anual	Refrigeración	kWh/a	380	485	553	-	553	-	-
	Calefacción		1.999	2.795	2.970	-	2.970	-	-
Eliminación de la humedad		l/h	2.2	1.8	2.0	4.0	2.0	4.0	5.0
Nivel sonoro según velocidad	Interior (refrigeración)	A/M/B/SB	34 / 30 / 28 / 26	38 / 34 / 31 / 28	38 / 34 / 31 / 28	40 / 36 / 32 / 29	38 / 34 / 31 / 28	40 / 36 / 32 / 29	40 / 36 / 32 / 29
	Interior (calefacción)	A/M/B/SB	34 / 30 / 28 / 26	38 / 34 / 31 / 28	38 / 34 / 31 / 28	40 / 36 / 32 / 29	38 / 34 / 31 / 28	40 / 36 / 32 / 29	40 / 36 / 32 / 29
Nivel de potencia sonora	Exterior (refrigeración/calefacción)	Alto	53 / 54	53 / 55	55 / 55	57 / 57	55 / 55	57 / 57	57 / 59
	Interior (refrigeración/calefacción)	Alto	60 / 60	64 / 64	65 / 65	67 / 67	65 / 65	67 / 67	67 / 67
	Exterior (refrigeración/calefacción)	Alto	65 / 66	68 / 69	70 / 70	71 / 71	70 / 70	71 / 71	73 / 73
	Interior/Exterior (refrigeración)	Alto	1.230 / 2.700	1.950 / 3.750	2.070 / 3.750	2.160 / 4.450	2.070 / 3.750	2.160 / 4.450	2.160 / 4.450
Caudal de aire	Interior/Exterior (calefacción)	Alto	1.230 / 2.700	1.950 / 3.750	2.070 / 3.750	2.160 / 4.450	2.070 / 3.750	2.160 / 4.450	2.160 / 4.450
	Interior/Exterior (refrigeración)	Alto	1.230 / 2.700	1.950 / 3.750	2.070 / 3.750	2.160 / 4.450	2.070 / 3.750	2.160 / 4.450	2.160 / 4.450
Rango de presión estática (estándar)		Pa	30 to 150 (50)	30 to 150 (50)	30 to 150 (50)	30 to 150 (60)	30 to 150 (50)	30 to 150 (60)	30 to 150 (60)
Dimensiones netas Al x An x Pr	Interior	mm	240 x 1.000 x 700	240 x 1.400 x 700	240 x 1.400 x 700	240 x 1.400 x 700	240 x 1.400 x 700	240 x 1.400 x 700	240 x 1.400 x 700
	Exterior	mm	716 x 820 x 315	788 x 940 x 320	788 x 940 x 320	998 x 940 x 320	788 x 940 x 320	998 x 940 x 320	998 x 940 x 320
Peso neto	Interior	kg (lbs)	31 (68)	42 (93)	42 (93)	42 (93)	42 (93)	42 (93)	42 (93)
	Exterior	kg (lbs)	42 (93)	52 (115)	52 (115)	67 (148)	53 (117)	67 (148)	67 (148)
Diámetro de la tubería de conexión (líquido/gas)		pul.	1/4 - 1/2	3/8 - 5/8	3/8 - 5/8	3/8 - 5/8	3/8 - 5/8	3/8 - 5/8	3/8 - 5/8
Diámetro de la manguera de drenaje (D.I./D.E.)		mm	25 / 32	25 / 32	25 / 32	25 / 32	25 / 32	25 / 32	25 / 32
Longitud máxima de la tubería (precarga - adicional g/m)		m	30 (20-20)	50 (30-40)	50 (30-40)	50 (30-40)	50 (30-40)	50 (30-40)	50 (30-40)
Diferencia máx. de altura		m	25	30	30	30	30	30	30
Rango de funcionamiento	Refrigeración	°CBS	-15 to 46	-15 to 46	-15 to 46	-15 to 46	-15 to 46	-15 to 46	-15 to 46
	Calefacción		-15 to 24	-15 to 24	-15 to 24	-15 to 24	-15 to 24	-15 to 24	-15 to 24
Refrigerante	Tipo (potencial de calentamiento global)		R32 (675)	R32 (675)	R32 (675)	R32 (675)	R32 (675)	R32 (675)	R32 (675)
	Carga	kg (CO2eq-T)	1.25 (0.844)	1.90 (1.283)	1.90 (1.283)	2.70 (1.823)	1.90 (1.283)	2.70 (1.823)	2.70 (1.823)

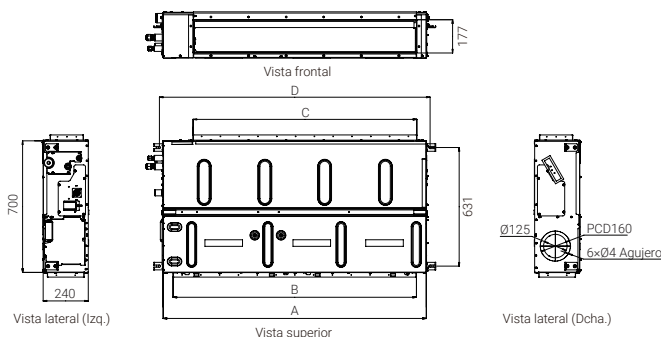
## Accesorios opcionales

Mando a distancia Infinity: 31VF9020  
 Mando a distancia con cable compacto: 31VF9044  
 Mando a distancia con cable (panel táctil): 31VF9041  
 Mando a distancia simple (sin modo de funcionamiento): 31VF9091  
 Mando a distancia simple: 31VF9090  
 Mando y receptor de infrarrojos: 3NGF9021

Unidad de sensor remoto: 3NGF9017  
 Controlador de conmutador externo: 31VN9082  
 Filtro de iones de plata: 3NDN9050 (71)  
 3NDN9051 (80/100/125)  
 3NDN9002  
 Adaptador WLAN: 31VN9146

Kit de conexión externo: 3NDN9008  
 PCB de entrada y salida externa: 3NDN9009  
 Kit de conexión externo: 3NGF9023

## Dimensiones



	ACY71	ACY80/100/125
A	1.000	1.400
B	895	1.295
C	790	1.190
D	1.040	1.440