

Thelia Condens

Caldera compacta de 25 kW



La pequeña es una campeona

Recién llegada a nuestra gama de condensación, la nueva Thelia Condens tiene todo aquello que se le puede pedir a una caldera moderna: alta eficiencia, gran compacidad gracias al nuevo intercambiador de Aluminio Silicio (tecnología importada de la automoción) y componentes de calidad probada. Dar el paso a la tecnología de condensación nunca había sido tan fácil como ahora con Saunier Duval.

Tecnología WARM START

Gracias a su tecnología de microacumulación WARM START y el nuevo diseño del bloque hidráulico, disminuye el tiempo de espera ante la demanda de agua caliente, consume menos energía y agua y reduce considerablemente el nivel sonoro de la caldera así como el desgaste de los componentes.

Y además

- Nuevo intercambiador de Aluminio con aleación de Silicio
- Display intuitivo de alto contraste y de manejo rápido y sencillo
- Tiempo de instalación y mantenimiento mínimos
- Componentes de calidad: alta fiabilidad y durabilidad
- Siempre actualizada y a punto: eBUS y autodiagnóstico
- Clase A eficiencia energética

Recomendados

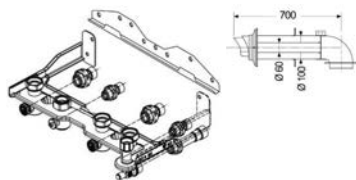
MiGo o EXACONTROL E7 R/RC

- Radio control-termostato programador modulante, perfectos para condensación MiGo (ref. 0020197227) ó E7 R (ref. 0020085217) ó E7 RC (ref. 0020118072)



Accesorios de instalación incluidos:

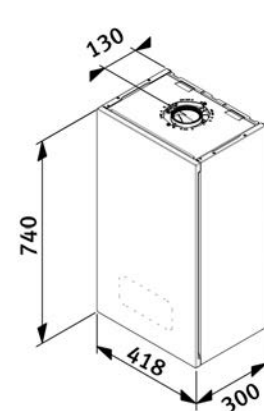
- Placa de conexiones (ref. 0020080939)
- Ventosa de evacuación 60/100 (ref. 0020219523)



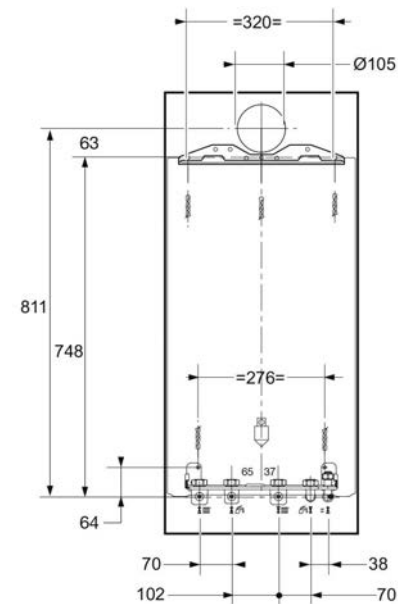
Para otras configuraciones de plantilla y accesorios de evacuación consultar tarifa vigente.



Dimensiones



Dimensiones con la plantilla de instalación

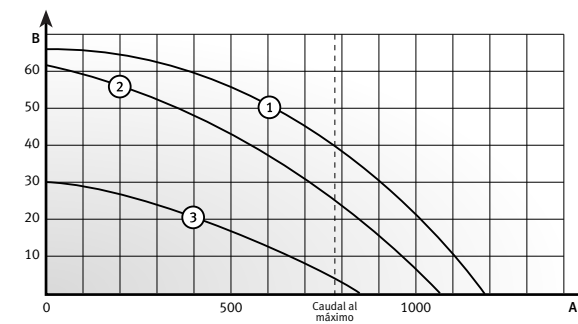


Thelia Condens

	Ud	25-A	
Control		-	Exacontrol E7 RC
Referencia	GN ¹	1201 6089	1221 6089
Tipo de gas			I2H
Caudal de gas a Pmax (G20)	m ³ /h		2,7
Calefacción			
Potencia útil (50/30 °C)	kW		5,3 - 19,1
Potencia útil (80/60 °C)	kW		5 - 18,1
Rendimiento s/PCI (50/30 °C) G20	%		104,0
Rendimiento s/PCI (80/60 °C) G20	%		98,2
Temperatura	°C		10 / 80
Máxima presión de trabajo	MPa/bar		0,3 / 3
Caudal de condensados a Pmax	L/h		1,84
Capacidad del vaso de expansión	L		8
Agua caliente sanitaria			
Potencia útil	kW		5 - 25,2
Ajuste de temperatura	°C		35 - 60
Caudal mínimo	L/min		1,9
Caudal específico EN 13203 (ΔT25 °C)	L/min		14,6
Máxima presión de agua admisible	MPa/bar		1 / 10
Volumen del acumulador de ACS	L		-
Evacuación de humos			
Longitud máx. horizontal C13 60/100	m		10
Longitud máx. horizontal C13 80/125	m		25
Longitud máx. doble flujo C83 80/80	m		2x20
Circuito eléctrico			
Máximo consumo	W		105
Protección	-		IPX4D
Otros datos			
Ø Tubo evacuación de válvula seguridad	mm		15,0
Ø Tubo evacuación de condensados	mm		21,5
Dimensiones y peso			
Anchura	mm		418
Profundidad	mm		300
Altura	mm		740
Peso de montaje	kg		32
Homologación			CE 0063CP3646

¹) NO transformable a Propano.

Curva de presión disponible de la bomba del circuito de calefacción Thelia Condens de 25 kW



- 1 Velocidad máxima, bypass cerrado
 - 2 Velocidad máxima, bypass abierto (A20%), posición de fábrica
 - 3 Velocidad mínima, bypass abierto (A20%), posición de fábrica
- A Caudal de agua en el circuito de calefacción (L/h)
- B Presión disponible en el circuito de calefacción (kPa)

NOTA: Incluye enchufe de alimentación a red y tubos traslúcidos de evacuación de las válvulas de seguridad.