

FLECK NILO

PRO FESIONAL TECH
ANTI-CORROSIÓN
PROFESSIONAL TECH

Ti
RECUBRIMIENTO
DE TITANIO

TECNOLOGÍA DRY

ECO EVO
AHORRO DE
ENERGÍA

MULTIPOSICIÓN

SISTEMA DE
SEGURIDAD COMPLETO

3 AÑOS
GARANTÍA TOTAL

7 AÑOS
GARANTÍA
DEL CALDERÍN



Termo eléctrico, instalación multiposición, ánodo electrónico, resistencia envainada, función ECO EVO

- / Control electrónico
- / Calderín esmaltado al titanio a 850°C
- / Resistencia envainada que limita la formación de cal
- / Función ECO EVO
- / Multiposición: Instalación tanto en vertical como en horizontal
- / ABS, sistema de seguridad electrónica
- / Ánodo electrónico
- / Diámetro muy reducido para mayor aprovechamiento del espacio y fácilmente encastrable en armario o espacio reducidos
- / Válvula de seguridad testeada a 8 bar
- / 3 años de garantía total
- / 7 años de garantía en el calderín (sin mantenimiento del ánodo)

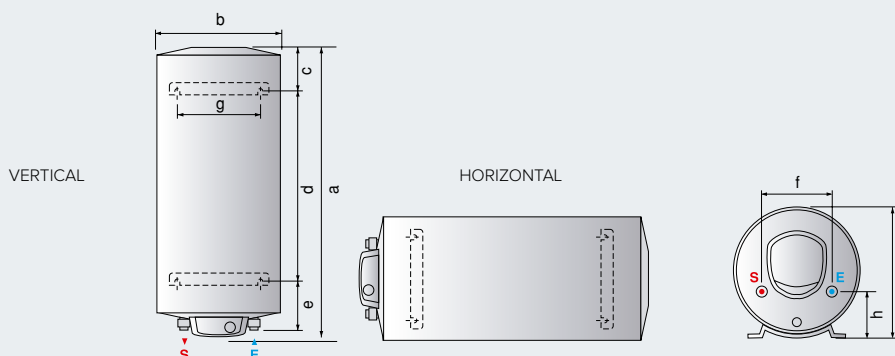
Hasta **B**



DATOS TÉCNICOS		FLECK NILO 25	FLECK NILO 50	FLECK NILO 75	FLECK NILO 100	FLECK NILO 150	FLECK NILO 200
Instalación		Multiposición	Multiposición	Multiposición	Multiposición	Multiposición	Multiposición
Capacidad	L	25	50	75	100	150	200
Potencia	W	875/1.750	875/1.750	1.250/2.500	1.250/2.500	2.500	2.500
Voltaje	V	230	230	230	230	230	230
Tiempo calent. (ΔT= 45°C)	h. min.	1h39'/0h50'	3h08'/1h34'	3h18'/1h33'	4h24'/2h12'	3h29'	4h38'
Temp. Máx. Ejercicio	°C	75	80	80	80	80	80
Dispersión térmica 65°C	kWh/24h	3,13	1,1	1,4	1,7	1,9	2,17
Presión Máx. ejercicio	bar	9	9	9	9	9	9
Peso neto	kg	16	21,5	27,2	32,6	45,4	54,6
Índice protección	IP	X1	X1	X1	X1	X1	X1
DIMENSIONES							
Tubos entrada/salida	Pulgadas	1/2"	1/2"	1/2"	1/2"	1/2"	1/2"
a	mm	725	855	950	1.210	1.190	1.490
b	mm	286	353	413	413	513	513
c	mm	110	155	135	140	170	170
d	mm	465	505	626	887	785	1.085
e	mm	150	175	170	163	225	225
f	mm	160	160	230	230	230	230
g	mm	190	190	273	273	445	445
h	mm	100	115	155	155	175	175
i	mm	315	380	430	430	550	550

* El valor de la capacidad corresponde al segmento de producto. El volumen útil está especificado en la documentación técnica

FLECK NILO	FLECK NILO 25	FLECK NILO 50	FLECK NILO 75	FLECK NILO 100	FLECK NILO 150	FLECK NILO 200
Clase Erp ACS	ErP	C	B	B	B	C
Perfil de consumo	ErP	S	M	M	M	L
Código	3201683	3201684	3201685	3201686	3201687	3201688



LEYENDA
E Entrada agua fría
S Salida agua caliente