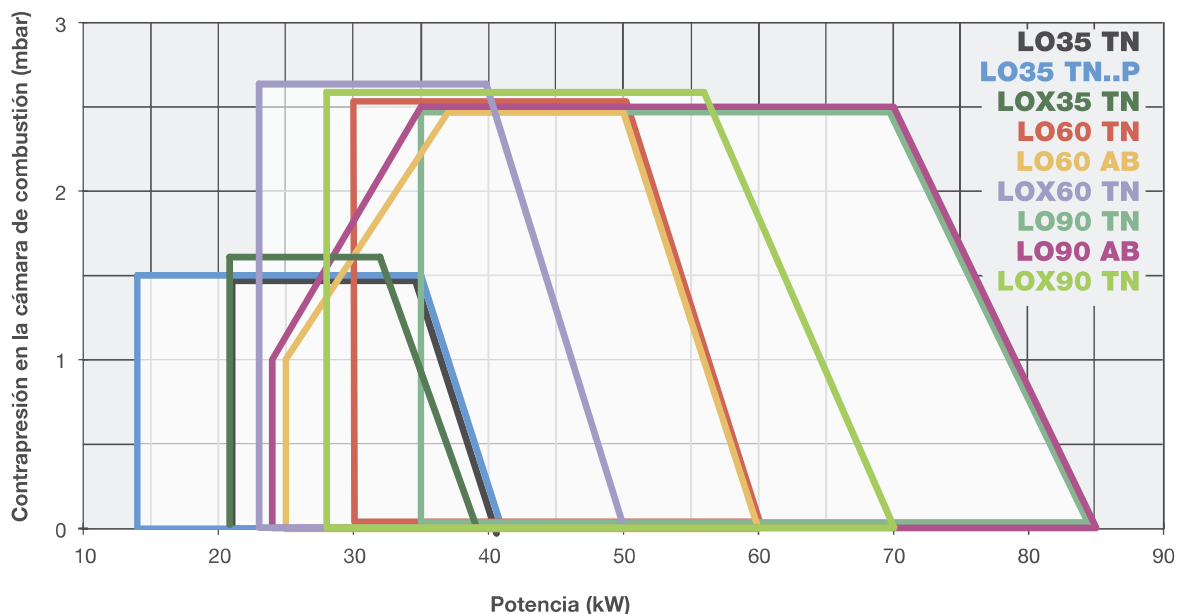
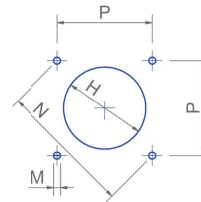
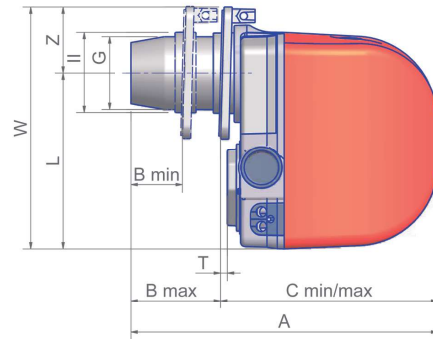
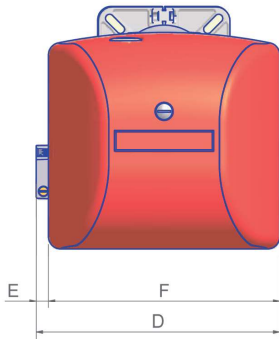


Los quemadores de gasóleo de esta potencia cubren gran parte de las aplicaciones de uso civil y representan la mejor síntesis entre diseño atractivo y fiabilidad de funcionamiento. Esta serie de quemadores nace de la exigencia de ofertar un producto que cumpla las exigencias específicas del mercado, orientado cada vez más a soluciones de rendimientos muy elevados y practicidad de instalación y de mantenimiento. En particular, la simplificación de las operaciones de asistencia técnica mediante la placa desmontable de los componentes - común a toda la serie IDEA - asegura tiempos de interintervención reducidos y un muy fácil manejo. Ultimamente se ha dotado en esta serie de los modelos a bajo NO_x.

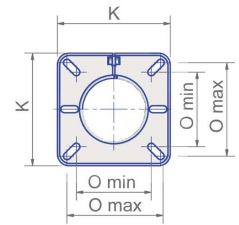


CARACTERÍSTICAS TÉCNICAS

Tipo	Modelo	Potencia kW		Alimentación eléctrica	Motor ventilator kW
		min.	max.		
L035	G-.TN.x.xx.A	21	41	230 V 1N ac	0,075
L035	G-.TN.x.xx.A.P	14	41	230 V 1N ac	0,075
LOX35	G-.TN.x.xx.A	17	35	230 V 1N ac	0,075
L060	G-.TN.x.xx.A	30	60	230 V 1N ac	0,10
L060	G-.AB.x.xx.A	25	60	230 V 1N ac	0,10
LOX60	G-.TN.x.xx.A	24	50	230 V 1N ac	0,10
L090	G-.TN.x.xx.A	35	85	230 V 1N ac	0,10
L090	G-.AB.x.xx.A	24	85	230 V 1N ac	0,10
LOX90	G-.TN.x.xx.A	28	70	230 V 1N ac	0,10



Taladrado caldera aconsejado



Brida del quemador

Tipo	Dimensiones de embalaje (mm)			
	l	p	h	kg
L035	290	260	490	10
LOX35	290	260	490	10
L060	400	300	520	14
LOX60	400	300	520	14
L090	400	300	520	14
LOX90	400	300	520	14

Valores indicativos

Tipo	Modelo	Dimensiones totales (mm)																				
		A	B		C		D	E	F	G	H	II	K	L	M	N	O		P	T	W	Z
			min.	max.	min.	max.											min.	max.		min.		
L035	G-.TN.S.xx.A	338	58	100	238	280	269	14	255	80	95	88	145	194	M8	153	96	120	108	6	266	72
L035	G-.TN.L.xx.A	416	58	178	238	358	269	14	255	80	95	88	145	194	M8	153	96	120	108	6	266	72
LOX35	G-.TN.S.xx.A	338	58	100	238	280	269	14	255	80	95	88	145	194	M8	153	96	120	108	6	266	72
LOX35	G-.TN.L.xx.A	416	58	178	238	358	269	14	255	80	95	88	145	194	M8	153	96	120	108	6	266	72
L060	G-.xx.S.xx.A	365	58	71	274	307	305	14	291	80	95	88	145	218	M8	153	96	120	108	2	291	72
L060	G-.xx.L.xx.A	443	58	169	274	385	305	14	291	80	95	88	145	218	M8	153	96	120	108	2	291	72
LOX60	G-.TN.S.xx.A	365	58	71	274	307	305	14	291	80	95	88	145	218	M8	153	96	120	108	2	291	72
LOX60	G-.TN.L.xx.A	443	58	169	274	385	305	14	291	80	95	88	145	218	M8	153	96	120	108	2	291	72
L090	G-.xx.S.xx.A	365	58	71	294	307	305	14	291	80	95	88	145	218	M8	153	96	120	108	2	291	72
L090	G-.xx.L.xx.A	443	58	149	294	385	305	14	291	80	95	88	145	218	M8	153	96	120	108	2	291	72
LOX90	G-.TN.S.xx.A	365	58	71	294	307	305	14	291	80	95	88	145	218	M8	153	96	120	108	2	291	72
LOX90	G-.TN.L.xx.A	443	58	149	294	385	305	14	291	80	95	88	145	218	M8	153	96	120	108	2	291	72

Valores indicativos

REGULACIÓN MECÁNICA

Modelo	Regulación	L035		L060		L090	
		Código	Precio €	Código	Precio €	Código	Precio €
G-.TN.S.xx.A	TN	024050101		025050901		025050101	
G-.TN.S.xx.Z ♦	TN	024050501		-		-	
G-.TN.S.xx.A.P ❖	TN	024050301		-		-	
G-.TN.S.xx.Z.P ♦❖	TN	024050701		-		-	
G-.AB.S.xx.A	AB	-		025050902		025050102	

S = Cabeza corta estándar (BS)

L = Bajo demanda, para cabeza larga (BL) adicionar al precio (ver lista de precios)

♦ Quemador dotado de toma de aire exterior

❖ Quemador dotado de precalentamiento en el grupo pulverizador

* Rogamos soliciten cotización

Conformes a la:

- DIRECTIVA Baja Tensión 2014/35/UE

- DIRECTIVA de Compatibilidad Electromagnética 2014/30/UE

- DIRECTIVA Maquinaria 2006/42/CE

REGULACIÓN MECÁNICA

Modelo	Regulación	LOX35		LOX60		LOX90	
		Código	Precio €	Código	Precio €	Código	Precio €
G-.TN.S.xx.A	TN	024051101		025051901		025052101	

S = Cabeza corta estándar (BS)

L = Bajo demanda, para cabeza larga (BL) adicionar al precio (ver lista de precios)

♦ Quemador dotado de toma de aire exterior

❖ Quemador dotado de precalentamiento en el grupo pulverizador

* Rogamos soliciten cotización

Conformes a la:

- DIRECTIVA Baja Tensión 2014/35/UE

- DIRECTIVA de Compatibilidad Electromagnética 2014/30/UE

- DIRECTIVA Maquinaria 2006/42/CE

