



VALVULERÍA

VÁLVULA DE COMPUERTA

STHANCA



La válvula de compuerta es del tipo multivuelatas, en la cual se cierra el paso con un obturador vertical de caras planas, que se desliza en ángulo recto sobre los asientos. Este tipo de válvula se recomienda para servicios donde se necesita una apertura o cierre sin estrangulación (paso total), para uso poco frecuente y donde se necesita una resistencia mínima a la circulación.

Las válvulas de compuerta son bidireccionales, lo que indica que es indiferente por donde entra el fluido. También hay que diferenciar las válvulas de compuerta con el husillo interior (fijo), de las que llevan el husillo exterior ascendente. La gama Sthanca, es del tipo de husillo interior, el eje no sobresale por encima del volante y cuando las accionamos sólo sube el obturador vertical de la válvula. Se caracterizan por su poca pérdida de carga.

Su principal aplicación es en servicios generales de agua fría y caliente, canalización de agua potable, riego y residual. Las ventajas de esta válvula es su alta capacidad de flujo, cierre hermético, bajo costo, de diseño y funcionamiento sencillos.

La válvula de compuerta está compuesta por los siguientes componentes:

1. **Cuerpo y torreta**

Son los componentes principales de la válvula, que comprende el paso del fluido. El obturador en forma de cuña baja guiado por el cuerpo de la válvula, asegurando un cierre uniforme. La seguridad de funcionamiento está garantizada, dado que con este diseño se evita la sobrecarga del eje y el pandeo. La torreta es desmontable, unida al cuerpo mediante una rosca.

2. **Eje**

Es el componente que transmite el movimiento de la compuerta. El husillo está fabricado en latón, ofreciendo una gran resistencia a la deformación.

3. **Compuerta u obturador**

Es el componente móvil de la válvula cuya posición permite o interrumpe la circulación del fluido. La compuerta está compuesta por un núcleo de latón, recubierto por caucho vulcanizado, de NBR, su diseño es simétrico. La calidad del caucho garantiza una muy ligera deformación, con lo que se obtiene una obturación óptima. Evita que se adhieran las partículas que pueda llevar el flujo. Gran resistencia al impacto, lo que previene la corrosión. No hay zonas sin recubrimiento, por donde se podría iniciar el desprendimiento del recubrimiento. Bajo rozamiento, lo que garantiza un reducido par de cierre.

4. **Estanqueidad del eje.**

Es el componente que asegura la estanqueidad por el paso del mecanismo de maniobra. La estanqueidad se obtiene mediante 2 juntas tóricas de NBR, montadas en el husillo.



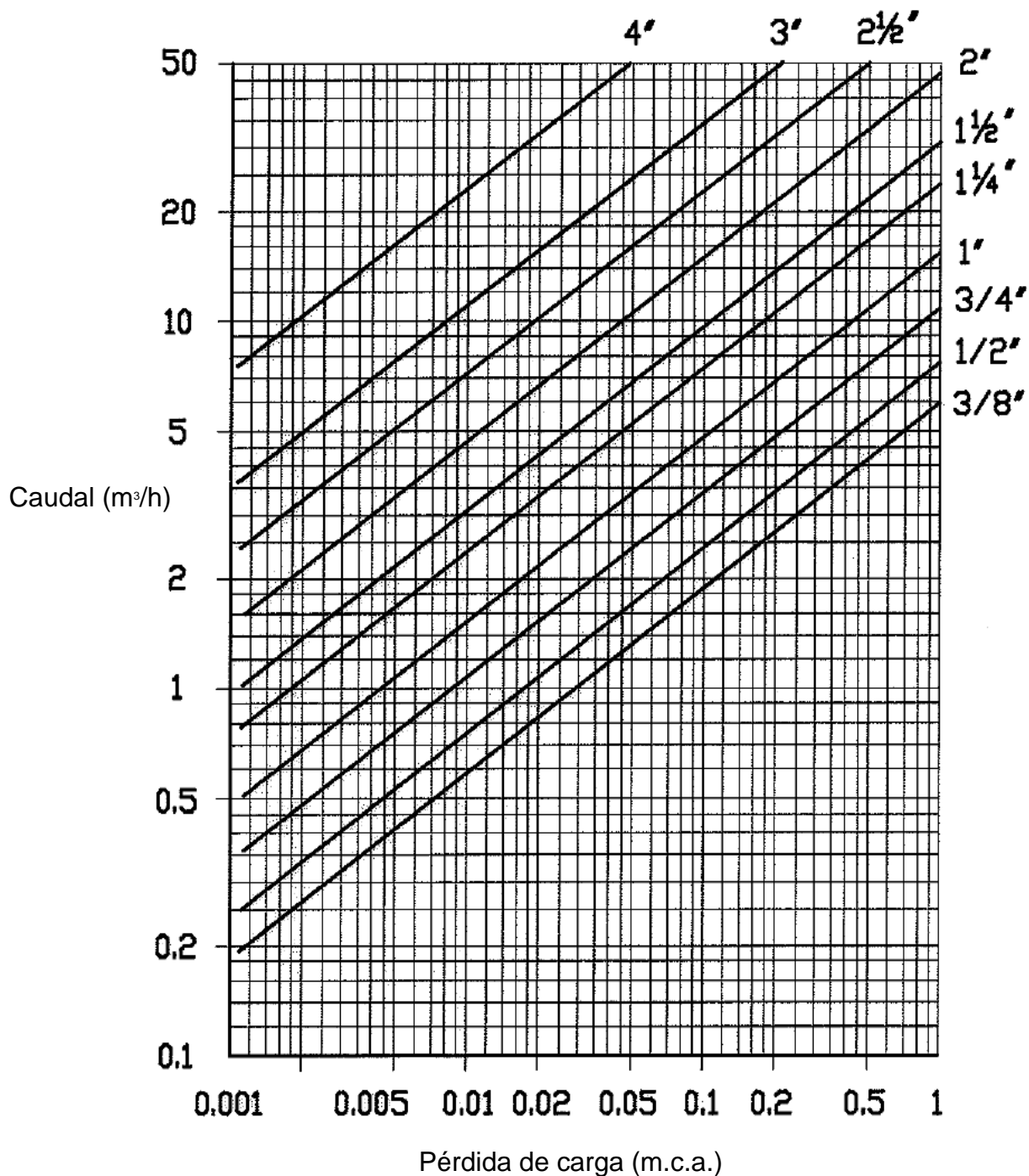


VALVULERÍA

VÁLVULA DE COMPUERTA

STHANCA

DIAGRAMA DE PÉRDIDA DE CARGA





VALVULERÍA

VÁLVULA DE COMPUERTA

STHANCA

En este tipo de válvulas, se aconseja:

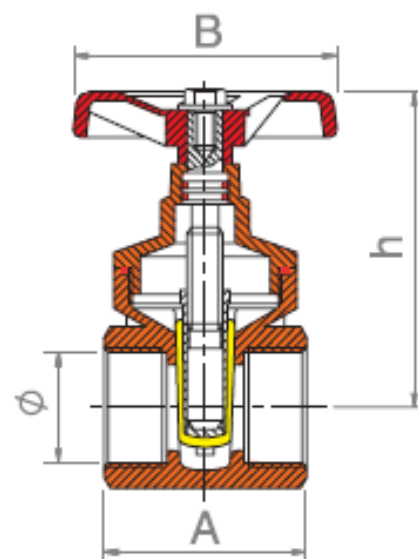
- No cerrar nunca las mismas a la fuerza con llaves o palancas.
- Se recomienda abrir con lentitud la válvula, para evitar el golpe de ariete.
- Al cerrar, hacerlo con lentitud para ayudar a descargar los sedimentos y suciedad atrapados.

La apertura de la válvula se realiza en sentido contrario a las agujas del reloj.

A menudo, se deposita suciedad en la base interior de la válvula o asiento de esta, impidiendo que el cierre sea totalmente estanco. En este caso, se recomienda desmontar la torreta de la válvula y proceder a la limpieza del interior.

Rosca / Volante metálico
Cierre elástico de NBR

Código	Ø	A	B	h
30001	1/2"	44	54	65
30002	3/4"	49	54	74
30003	1"	54	60	85
30004	1 1/4"	58	60	102
30005	1 1/2"	65	78	122
30006	2"	68	78	141
30007	2 1/2"	96	130	181
30008	3"	102	130	204



DATOS TÉCNICOS	
Máxima presión	16 bar
Máxima temperatura	+90 °C
Rango	-10 °C a +90 °C

MATERIAL	
Cuerpo y torreta	Latón (UNE-EN 12164 -12165)
Cierre	Latón (UNE-EN 12164 -12165)
Eje	Latón (UNE-EN 12.164 -12.165)
Juntas	NBR
Volante	Acero



VALVULERÍA

VÁLVULA DE COMPUERTA

STHANCA

Recambios Torreta compuesta vista



Código	Ø
30315	1/2"
30316	3/4"
30317	1"
30318	1 1/4"
30319	1 1/2"
30320	2"
30321	2 1/2"
30322	3"
30323	4"