

# WIRQUIN NEO AIR



## AIR

FUNCIÓN AIR SYSTEM

PRODUCTO 2 EN 1

Esta función innovadora sustituye al antivaciado tradicional y permite evitar ruidos y malos olores

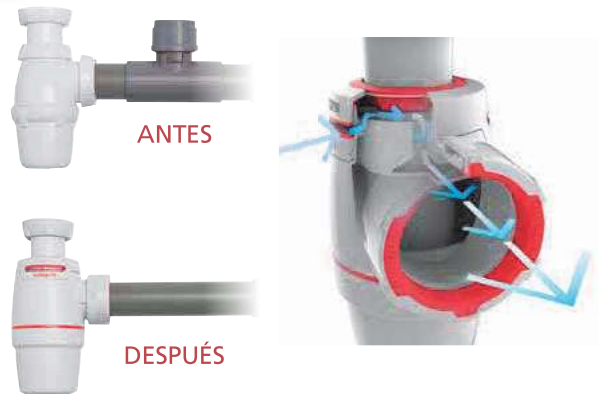


### FUNCIONAMIENTO:

Cuando se crea una presión negativa en la tubería, todo el aire de la tubería será aspirado y luego todo el agua del sifón se verá aspirada a su vez (vaso).

**WIRQUIN NEO AIR**, permite una ventilación constante del sifón y que la tubería sea naturalmente ventilada.

Cuando se crea una presión negativa en la tubería la membrana del sifón **WIRQUIN NEO AIR** se levanta, lo que permite la ventilación constante para prevenir la aspiración del agua del sifón.



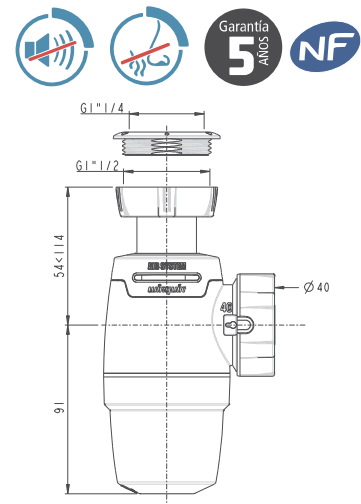
# WIRQUIN NEO AIR



## WIRQUIN NEO AIR Ø40



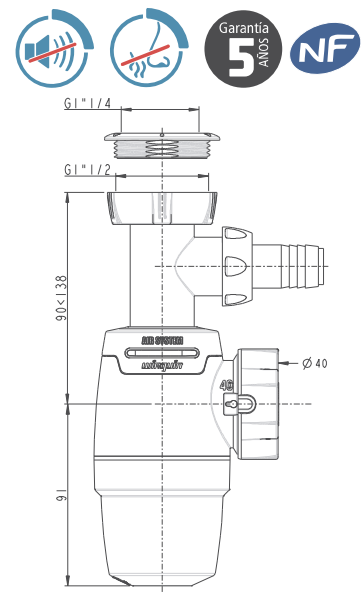
Referencia	<b>30722164</b>
Descripción	<b>WIRQUIN NEO AIR 1"1/4 - 1"1/2 - Ø40</b>
Código de barras	3375537220878
U/C	65
Packaging	Plástico retractado
Entrada	1"1/4 - 1"1/2
Salida	Ø40 mm
Toma electrodomésticos	No
Altura por debajo del fregadero o lavabo / bidé	145<205 mm
PVP	7,29 €



## WIRQUIN NEO AIR CON TOMA Ø40



Referencia	<b>30722163</b>
Descripción	<b>WIRQUIN NEO AIR 1"1/4 - 1"1/2 - Ø40 CON TOMA</b>
Código de barras	3375537220861
U/C	50
Packaging	Bolsa
Entrada	1"1/4 - 1"1/2
Salida	Ø40 mm
Toma electrodomésticos	Sí
Altura por debajo del fregadero o lavabo / bidé	181<229 mm
PVP	13,95 €



> También disponible con salida Ø32 mm: ver p.73 (referencia 30722148)