

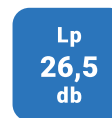


Versiónes SILVER, con reja frontal de color plata.

Ventiladores helicoidales de bajo nivel sonoro, caudal aproximado de 95 m<sup>3</sup>/h, compuerta antirretorno incorporada, luz piloto de funcionamiento, motor 230V-50Hz con rodamientos a bolas, montado sobre silent-blocks, IP45, Clase II (1), con protector térmico, para trabajar a temperaturas de hasta 40°C. (1) Versiones 12V: IP57, Clase III.



PROTECCIÓN



BAJO NIVEL SONORO



EFICIENCIA ENERGÉTICA



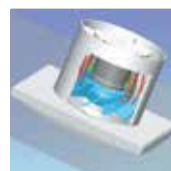
#### Compuerta antirretorno

Evita la entrada de aire del exterior y las fugas de calefacción, cuando el extractor no está en funcionamiento. Se abre por la presión del aire.



#### Silent-blocks elásticos

Motor montado sobre silent-blocks elásticos que absorben las vibraciones.



SILENT-100

#### Sin vibraciones

En el extractor tradicional, las vibraciones del motor se transmiten al entorno. En la serie SILENT son absorbidas por los silent-blocks.



EXTRACTOR TRADICIONAL

## PRESTACIONES - MODELOS

	CZ	CRZ	CHZ	CHZ VISUAL	CDZ	CZ 12V
LUZ PILOTO	●	●	●	●	●	●
COMPUERTA ANTIRRETORNO	●	●	●	●	●	●
TEMPORIZADOR REGULABLE (ENTRE 1-30 MIN.)		●	●	●	●	*
HUMIDISTATO REGULABLE			●	●		
DETECTOR DE PRESENCIA					●	
RODAMIENTOS A BOLAS	●	●	●	●	●	●

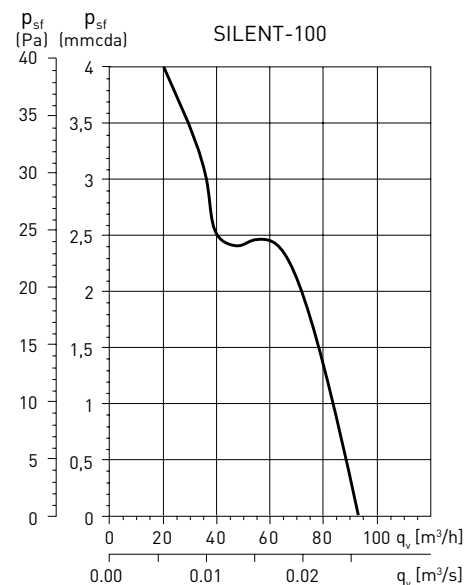
\* Utilizando el transformador CT-12/14R.

## CARACTERÍSTICAS TÉCNICAS

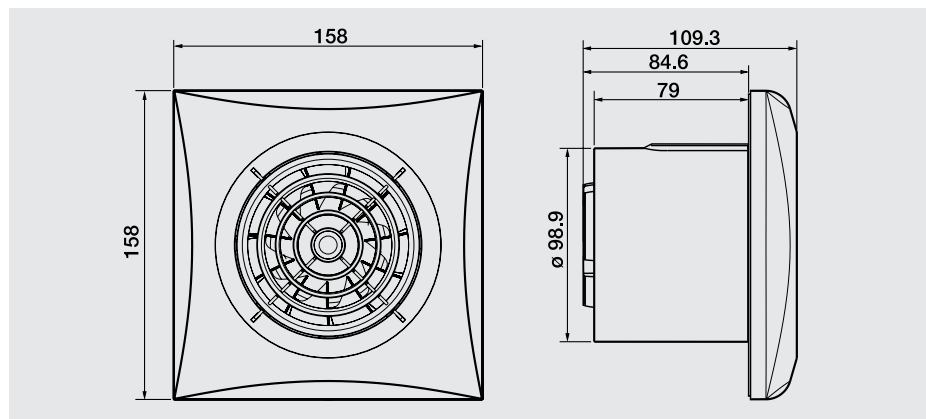
Modelo	Velocidad (r.p.m.)	Potencia absorbida descarga libre (W)	Tensión (V) 50 Hz	Nivel presión sonora (dB(A)) a 3 m *	Caudal en descarga libre (m³/h)	Aislamiento/ Protección	Ø conducto (mm)	Peso (kg)
SILENT-100	2400	8	230	26,5	95	Clase II / IP45	100	0,57
SILENT-100 12V	2320	13	12	26,5	95	Clase III / IP57	100	0,57

\* Medido a descarga libre.

## CURVA CARACTERÍSTICA



## DIMENSIONES (mm)



## ACCESORIOS



**GSA-M0 100**  
Conducto flexible de aluminio.



**GRA-75**  
Reja exterior de aluminio.



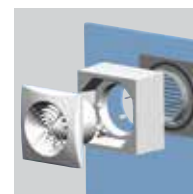
**TUBO TELESCÓPICO Y PERSIANA FIJA**  
(200 a 420 mm)



**CX-80/125**  
Brida de sujeción.



**PER-100W**  
Persiana de sobrepresión.



**WINDOW KIT 100**  
Elemento para instalar el extractor en cristal.