



Versiones en color blanco y color plata.



Versión SWAROVSKI en color blanco.

Ventiladores helicoidales de bajo nivel sonoro, caudal aproximado de 85 m³/h, compuerta antirretorno incorporada, luz piloto de funcionamiento, motor 230V-50Hz con rodamientos a bolas, montado sobre silent-blocks, IP45, Clase II, con protector térmico, para trabajar a temperaturas de hasta 40°C.



IP45

PROTECCIÓN



Validated mark of approval
noise abatement society

Lp
26,5
db

BAJO NIVEL
SONORO

8W!

EFICIENCIA
ENERGÉTICA



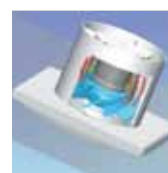
Compuerta antirretorno

Evita la entrada de aire del exterior y las fugas de calefacción, cuando el extractor no está en funcionamiento. Se abre por la presión del aire.



Silent-blocks elásticos

Motor montado sobre silent-blocks elásticos que absorben las vibraciones.



SILENT-100 DESIGN

Sin vibraciones

En el extractor tradicional, las vibraciones del motor se transmiten al entorno. En la serie SILENT son absorbidas por los silent-blocks.



EXTRACTOR
TRADICIONAL



Modelos 3C

Distintos aspectos logrados con las bandas intercambiables de colores.



Modelos 3C, con bandas intercambiables de colores

Los modelos 3C incorporan 4 bandas transparentes intercambiables, de colores azul, verde, rojo y amarillo, para adaptarse a cualquier diseño y ambiente.



Negro

Gris

Champagne

Rojo

Mármol blanco

Mármol negro



Otras variantes de color de los modelos SILENT-100 CZ DESIGN 4C

Estos modelos 4C incorporan 5 bandas intercambiables de colores blanco transparente, azul, verde, rojo y amarillo.

Versiones SWAROVSKI: incorporan una elegante banda frontal con cristales Swarovski.



BLANCO

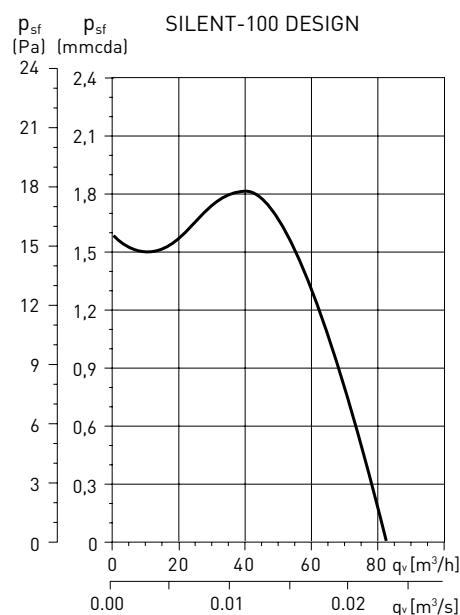
CHAMPAGNE

SILVER

PRESTACIONES - MODELOS

	CZ DESIGN	CRZ DESIGN	CHZ DESIGN
LUZ PILOTO	•	•	•
COMPUERTA ANTIRRETORNO	•	•	•
TEMPORIZADOR REGULABLE (ENTRE 1-30 MIN)		•	•
HUMIDISTATO REGULABLE			•
RODAMIENTOS A BOLAS	•	•	•

CURVA CARACTERÍSTICA

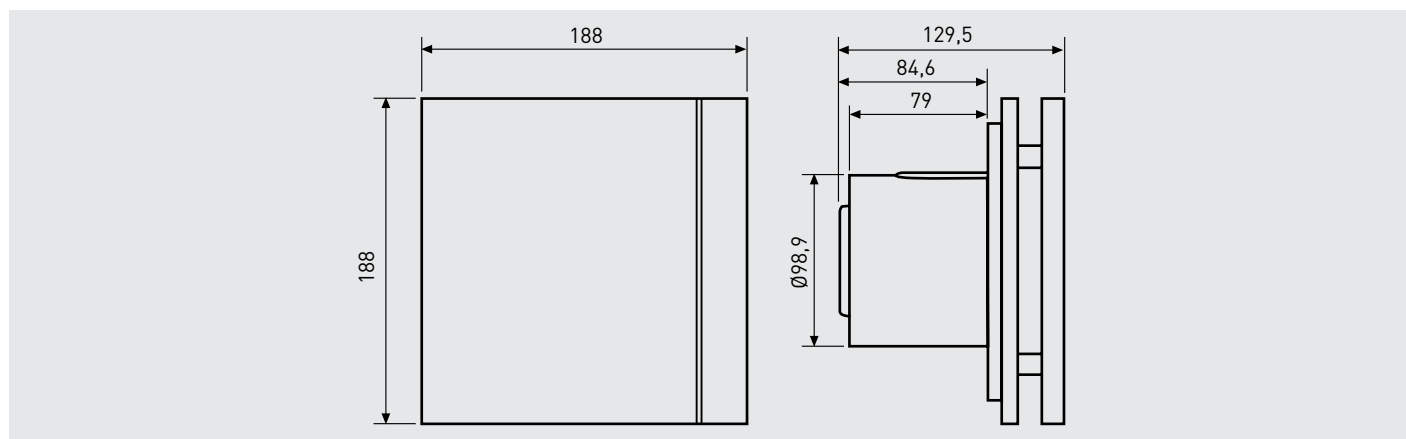


CARACTERÍSTICAS TÉCNICAS

Modelo	Potencia absorbida descarga libre (W)	Tensión (V) 50 Hz	Nivel presión sonora (dB(A)) a 3 m *	Caudal en descarga libre (m³/h)	Aislamiento/ Protección	Ø conducto (mm)	Peso (kg)
SILENT-100 DESIGN	8	230	26,5	85	Clase II / IP45	100	0,65

* Medido a descarga libre.

DIMENSIONES (mm)



ACCESORIOS



GSA-M0 100
Conducto flexible de aluminio.



GRA-75
Reja exterior de aluminio.



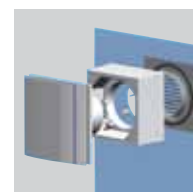
TUBO TELESCÓPICO Y PERSIANA FIJA
(200 a 420 mm)



CX-80/125
Brida de sujeción.



PER-100W
Persiana de sobrepresión.



WINDOW KIT 100
Elemento para instalar el extractor en cristal.