

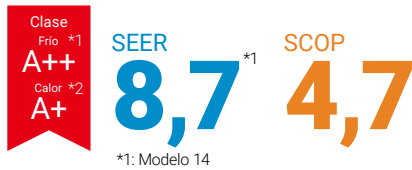
Multi-Split

Multi-Split 2x1, 3x1, 4x1 y 5x1



Mayor ahorro energético

La tecnología DC se utiliza para el control de compresores, motores de ventilador interiores/exteriores e inversores.



Amplia gama de unidades interiores

4 tipos / 16 modelos dentro del rango de capacidad de la clase 2,0 kW a 4,0 kW. Pueden cubrir una amplia gama de requisitos en casas, comercios grandes y hoteles.



Modelos equipados con el nuevo refrigerante R32

Split Pared



Hay disponibles modelos de capacidad media y pequeña. Esto facilita la instalación en espacios pequeños.



Conducto Mini

Conducto Slim

Cassette compacto



Multi-Split 2x1: AOY40M2-KB / AOY50M2-KB
 Multi-Split 3x1: AOY50M3-KB / AOY71M3-KB
 Multi-Split 4x1: AOY80M4-KB
 Multi-Split 5x1: AOY100M5-KB



AOY 40

AOY 50

AOY 50/71/80/100

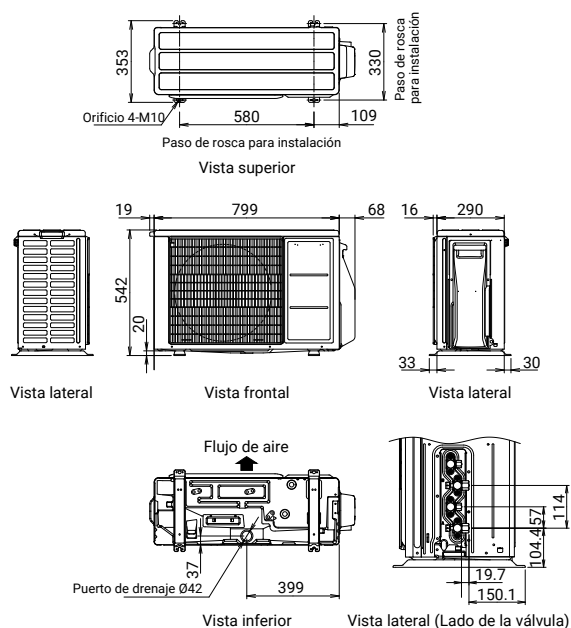
Especificaciones técnicas

Modelo			AOY40UI-KB	AOY50UI-KB	AOY50M3-KB	AOY71M3-KB	AOY80M4-KB	AOY100M5-KB
Código			3NGF7088	3NGF7089	3NGF82001	3NGF82002	3NGF82003	3NGF82004
Fuente de alimentación			Monofásico, ~230 V, 50 Hz					
Capacidad nominal (mín.-máx.)	Refrigeración	kW	4,0 (1,4-4,6)	5,0 (1,7-5,8)	5,4 (1,8-7,0)	6,8 (1,8-8,5)	8,0 (2,4-10,1)	9,5 (3,0-11,0)
	Calefacción		4,4 (1,1-5,5)	5,6 (1,8-6,6)	6,8 (2,0-8,0)	8,0 (2,0-9,2)	9,6 (3,0-11,2)	10,6 (3,5-12,0)
EER	Refrigeración	W/W	4,12	4,03	4,78	3,90	3,90	3,80
COP	Calefacción		4,63	4,59	4,89	4,40	4,55	4,50
Nivel de presión sonora (Alto)	Refrigeración	dB (A)	47	47	46	48	50	52
	Calefacción		49	50	49	53	55	55
Nivel de potencia sonora (Alto)	Refrigeración	dB (A)	60	60	59	61	63	65
	Calefacción		62	62	61	67	66	68
Caudal de aire	Refrigeración/Calefacción	m³/h	1670/1670	1960/2020	2,220/2,160	2,270/2,730	2,400/2,950	2,550/3,000
Dimensiones netas - Al x An x Pr		mm	542x799x290	632x799x290	716x820x315	716x820x315	884x820x315	884x820x315
Peso neto		kg (lbs)	33 (73)	37 (82)	46 (102)	46 (102)	54 (119)	59 (130)
Diámetro del tubo de conexión	Líquido	pul.	1/4x2	1/4x2	6.35x3	6.35x3	6.35x4	6.35x5
	Gas		3/8 x 2	3/8 x 2	3/8 x 3	"3/8 x 2 1/2x1"	"3/8 x 2 1/2x1"	"3/8x 3 1/2x2"
Longitud máx. de la tubería	Total / Por unidad	m	30 / 20	30 / 20	50/25	50/25	70/25	75/25
	Diferencia máx. de altura		Entre la unidad exterior	15	15	15	15	15
Rango de funcionamiento	Entre unidades interiores		10	10	10	10	10	10
	Refrigeración	°CBS	-10 / 46	-10 / 46	-10 to 46	-10 to 46	-10 to 46	-10 to 46
Calefacción	-15 / 24		-15 / 24	-15 to 24	-15 to 24	-15 to 24	-15 to 24	
Refrigerante			R32 (675)	R32 (675)	R32 (675)	R32 (675)	R32 (675)	R32 (675)
		kg (CO2eq-T)	0,9 (0,608)	1,02 (0,689)	1,8 (1,215)	1,8 (1,215)	2,2 (1,485)	2,5 (1,688)

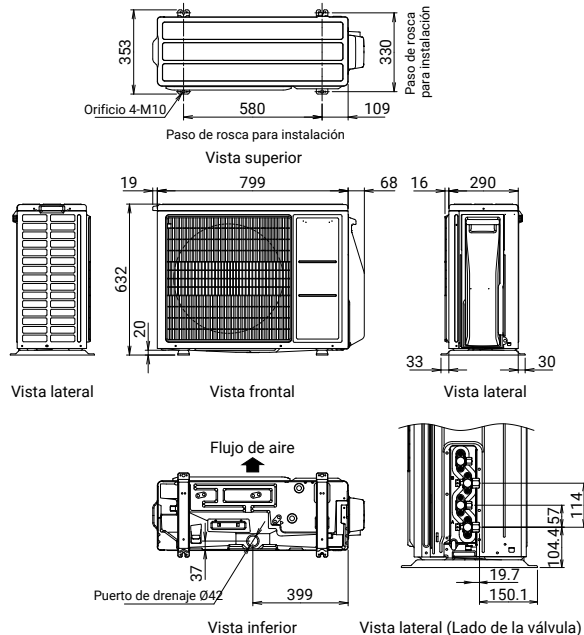
Dimensiones

(Unidad: mm)

AOY40M2-KB



AOY40M2-KB

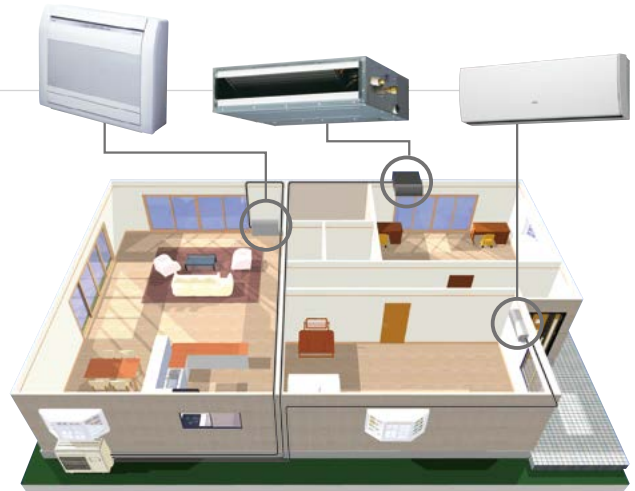


Multi-Split 2x1, 3x1 y 4x1



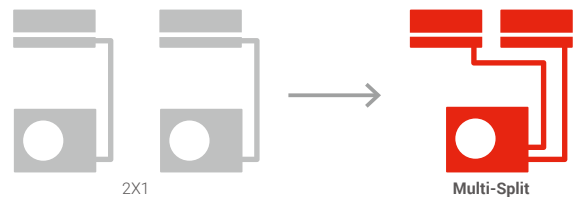
Ahorro energético

La utilización de los compresores de Fujitsu de Alta eficiencia DC Inverter rotativos junto a los ventiladores DC y el control sinusoidal DC Inverter, reducen de manera considerable el consumo eléctrico y aumentan considerablemente el caudal de aire y el rendimiento de las unidades interiores.



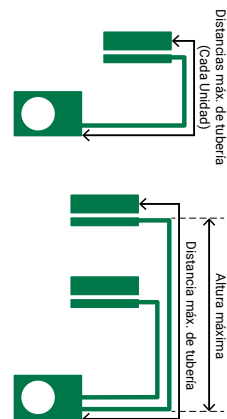
Instalación con ahorro de espacio

Los sistemas Multi-Split permiten conectar varias unidades interiores a una sola unidad exterior, ahorrando espacio de instalación. En comparación con los modelos 1x1, la unidad exterior permite una instalación más flexible gracias a su amplia distancia de tubería.



Instalación flexible

La longitud de tubería máxima admisible es de 70 m (AOY80Ui-MI4), y la diferencia de altura máxima admisible es de 15 m.



Longitud máx. de tubería (cada unidad):
25 m: AOY 50 Ui-MI3/71 Ui-MI3/80 Ui-MI4

Altura máx.:
15 m: AOY 50/71 Ui-MI3/ 80 Ui-MI4

Longitud total de la tubería:
50 m: AOY 50/71 Ui-MI3
70 m: AOY100 Ui-MI5



Muti-Split 3x1: AOY50Ui-MI3 / AOY71Ui-MI3
Muti-Split 4x1: AOY80Ui-MI4



Especificaciones técnicas

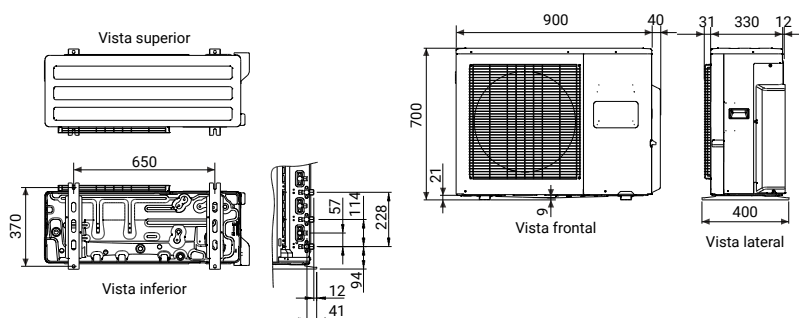
Modelo			AOY50Ui-MI3	AOY71Ui-MI3	AOY80Ui-MI4
Código			3NGF8279	3NGF8280	3NGF8281
Fuente de alimentación			Monofásico, ~230 V, 50 Hz		
Capacidad nominal (mín.-máx.)	Refrigeración	kW	5,4 (1,8-6,8)	6,8 (1,8-8,5)	8,0 (3,5-10,1)
	Calefacción		6,8 (2,0-8,0)	8,0 (2,0-9,2)	9,6 (3,7-12,0)
EER	Refrigeración	W/W	4,00	3,51	3,60
	Calefacción		4,20	4,00	4,00
Nivel de presión acústica (Alto)	Refrigeración	dB (A)	48	48	50
	Calefacción		49	49	51
Nivel de potencia acústica (Alto)	Refrigeración	dB (A)	65	68	68
	Calefacción		67	70	70
Caudal de aire	Refrigeración/Calefacción	m³/h	3.050/2.750	3.300/3.300	3.500/3.300
Dimensiones netas - Al x An x Pr		mm	700x900x330	700x900x330	830x900x330
Peso neto		kg (lbs)	55 (121)	55 (121)	68 (150)
Diámetro de la tubería de conexión	Líquido	pul.	1/4 x 3	1/4 x 3	1/4 x 4 *(1/4x3, 3/8)
	Gas		3/8x2, 1/2 *(3/8x3)	3/8x2, 1/2 *(3/8x3)	3/8x2, 1/2x2 *(3/8x3, 1/2) *(3/8x2, 1/2, 5/8)
Longitud máx. de la tubería	Total / Por unidad		50 / 25	50 / 25	70 / 25
Diferencia máx. de altura	Entre la unidad exterior y cada unidad interior.	m	15	15	15
	Entre unidades interiores.		10	10	10
Rango de funcionamiento	Refrigeración	°CBS	-10 / 46	-10 / 46	0 / 46
	Calefacción		-15 / 24	-15 / 24	-10 / 24
Refrigerante	Tipo (potencial de calentamiento global)		R410A (2.088)	R410A (2.088)	R410A (2.088)
	Carga	kg (CO2eq-T)	2,20 (4,594)	2,20 (4,594)	3,30 (6,890)

* Conectar a la válvula de conexión mediante el adaptador.

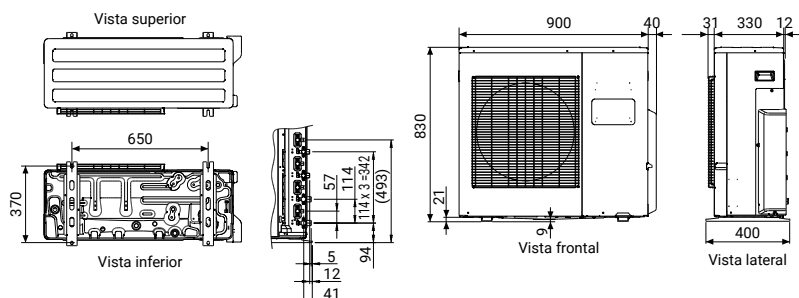
Dimensiones

(Unidad: mm)

Modelos 3x1:
AOY50Ui-MI3/AOY71Ui-MI3



Modelos 4x1:
AOY80Ui-MI4

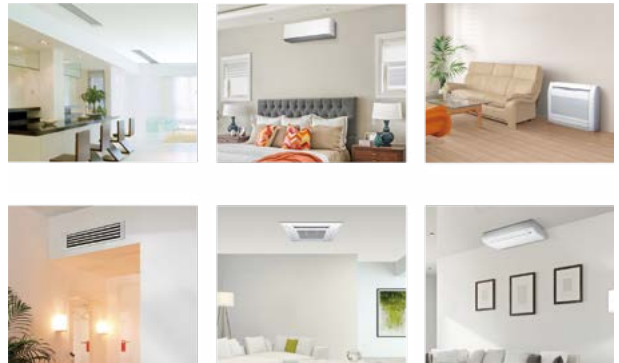


Multi-Split 5x1 y 6x1



Amplia gama de unidades interiores con varios modelos

4 tipos / 16 modelos dentro del rango de capacidad de la clase 2,0 kW a 4,0 kW. Pueden cubrir una amplia gama de requisitos en casas, comercios grandes y hoteles.



Diseño compacto

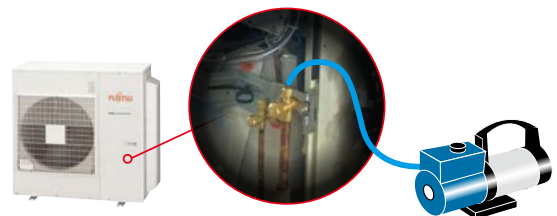
Los sistemas Multi-Split permiten conectar varias unidades interiores a una sola unidad exterior, ahorrando espacio de instalación. La unidad exterior es de un solo ventilador para facilitar la instalación gracias a su diseño compacto y permite una instalación más flexible gracias a su amplia distancia de tubería.



Instalación sencilla

Todas las unidades interiores y las tuberías conectadas pueden vaciarse rápidamente a través de nuestro método de válvula centralizada.

Se requiere el vaciado solo una vez

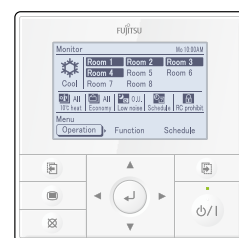


Control central e individual

- Control simultáneo de hasta 8 unidades interiores. Los ajustes de temperatura, volumen de caudal de aire y prohibición de control remoto de todas las unidades interiores se pueden configurar simultáneamente.
- Gran pantalla LED con retroiluminación
- Amplio panel de operaciones, fácil de visualizar
- 9 idiomas diferentes (inglés, alemán, francés, español, ruso, portugués, italiano, griego y turco)

Máx.
1 multisistema

Máx.
8 unidades interiores



Multi-Split 5x1: AOY100Ui-MI5
Multi-Split 6x1: AOY125Ui-MI6



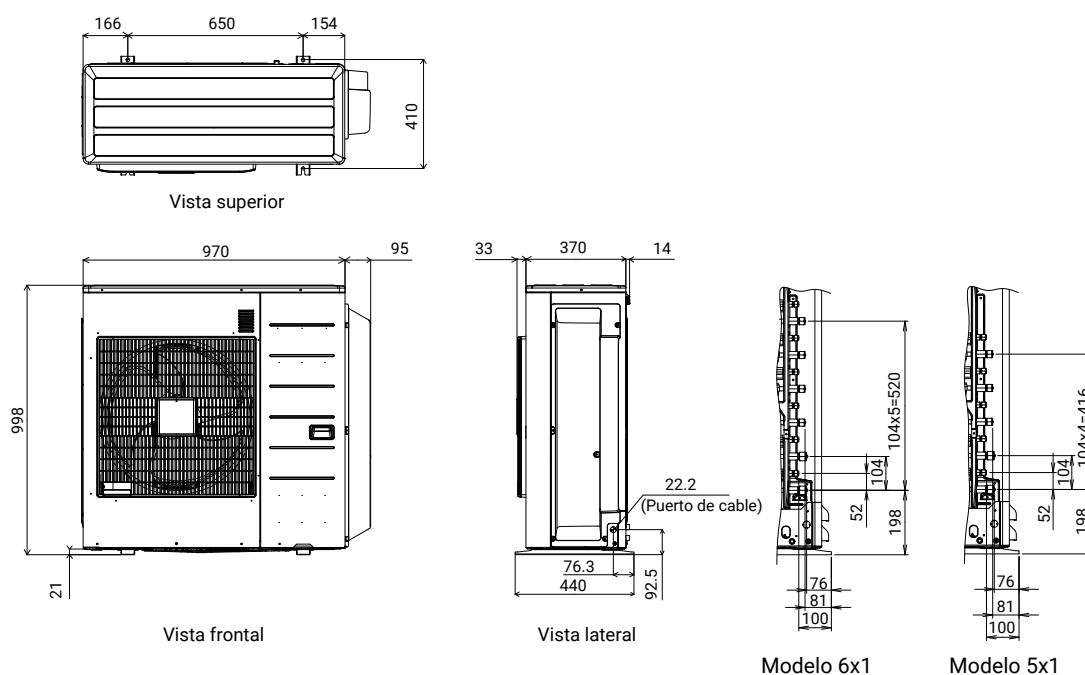
AOY 100/125

Especificaciones técnicas

Modelo		AOY100Ui-MI5		AOY125Ui-MI6	
Código		3NGF8294		3NGF8295	
Fuente de alimentación		Monofásico, ~230 V, 50 Hz			
Capacidad nominal (mín.-máx.)	Refrigeración	kW	10,0 (3,5-12,5)	12,5 (3,5-14,0)	13,5 (3,5-16,0)
	Calefacción		12,0 (3,5-14,0)		
EER	Refrigeración	W/W	4,10	4,00	3,50
COP	Calefacción		4,30		
Nivel de presión acústica (Alto)	Refrigeración	dB (A)	53	53	55
	Calefacción		55		
Nivel de potencia acústica (Alto)	Refrigeración	dB (A)	67	-	-
	Calefacción		68		
Caudal de aire	Refrigeración/Calefacción	m³/h	4.200/4.200	4.200/4.200	4.200/4.200
Dimensiones netas - Al x An x Pr		mm	998x970x370	998x970x370	998x970x370
Peso neto		kg (lbs)	94 (207)	94 (207)	94 (207)
Diámetro de la tubería de conexión	Líquido	pul.	1/4x5	1/4x6	1/4x6
	Gas		3/8x3, 1/2 x 2	3/8 x 4, 1/2 x 2	3/8 x 4, 1/2 x 2
Longitud máx. de la tubería		Total / Por unidad	80 / 25	80 / 25	80 / 25
Diferencia máx. de altura	Entre la unidad exterior y cada unidad interior.	m	15	15	15
	Entre unidades interiores.		10	10	10
Rango de funcionamiento	Refrigeración	°CBS	-10 / 46	-10 / 46	-10 / 46
	Calefacción		-15 / 24	-15 / 24	-15 / 24
Refrigerante	Tipo (potencial de calentamiento global)		R410A (2.088)	R410A (2.088)	R410A (2.088)
	Carga	kg (CO2eq-T)	4,00 (8,352)	4,00 (8,352)	4,00 (8,352)

Dimensiones

(Unidad: mm)



Multi-Split 8x1



Unidad exterior compacta

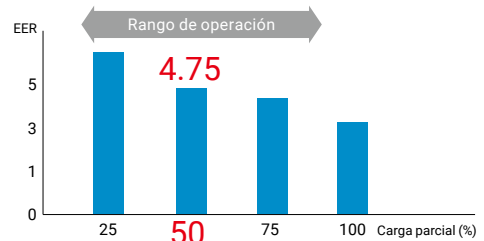
La unidad exterior de diseño compacto puede instalarse debajo de una ventana y en un espacio estrecho.



914 mm

Alta eficiencia estacional

El rendimiento real se produce bajo varias temperaturas exteriores, dependiendo del tiempo y las estaciones; además, especialmente para los sistemas Multi, no es necesario que los equipos de todas las salas funcionen siempre. Por lo tanto, durante más del 90 % del tiempo de funcionamiento real, los aires acondicionados funcionan a capacidad parcial, en lugar de a su capacidad nominal. Teniendo en cuenta estos factores, nos centramos en el rendimiento de ahorro de energía basado en el uso real. Se ha mejorado drásticamente la eficiencia del rendimiento de la carga parcial mediante un desarrollo ALL DC y nuestro propio sistema inverter.



Tecnología innovadora



Ventilador grande de alta eficiencia:
Montaje de un ventilador de alta eficiencia.



Motor de ventilador DC:
Se ha logrado un alto rendimiento y una alta eficiencia mediante el uso de un pequeño motor de ventilador DC.



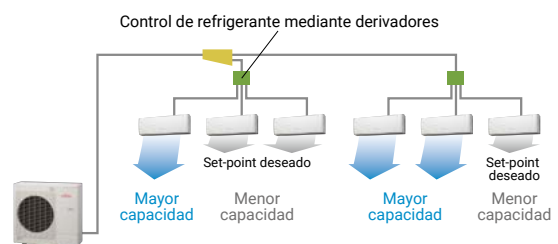
Intercambiador de calor:
Se ha conseguido un tamaño compacto reducido y ahorro de energía mediante el diseño de tuberías de alta densidad y el intercambiador de calor de 3 filas.



Compresor rotativo doble DC de alta eficiencia:
Se utiliza un compresor rotativo doble DC de gran capacidad, bajo ruido y alto rendimiento.

Confort rápido gracias al control optimizado del refrigerante

Cada sala cumple el punto de ajuste de forma más rápida y confortable gracias al control optimizado del refrigerante.



Multi-Split 8x1: AOY125Ui-MI8

Derivador: 3NGF9009 / 3NGF9008



Tipo de 3 zonas



Tipo de 2 zonas



Especificaciones técnicas

Modelo unidad exterior			AOY125Ui-MI8
Código			3NGF8282
Máx. de unidades interiores conectables			8
Capacidad conectable de la unidad interior	Refrigeración	kW	11,2 - 18,2
Fuente de alimentación			Monofásico, ~230 V, 50 Hz
Capacidad nominal	Refrigeración	kW	14,0
	Calefacción		16,0
Potencia de entrada	Refrigeración	kW	5,20
	Calefacción		5,07
Caudal de aire	Refrigeración	m ³ /h	4.650
	Calefacción		4.800
Nivel de presión acústica	Refrigeración	dB (A)	56
	Calefacción		58
Aleta del intercambiador de calor			Bobina de la aleta de la placa
Dimensiones netas - Al x An x Pr		mm	914x970x370
Peso neto		kg (lbs)	98 (216)
Diámetro de la tubería de conexión (líquido/gas)		pul.	3/8-5/8
Longitud máx. de la tubería		m	115 (total)
Diferencia de altura máxima (UE ~ UI)			30
Rango de funcionamiento	Refrigeración	°CBS	-5 / 46
	Calefacción		-15 / 24
Refrigerante	Tipo (potencial de calentamiento global)		R410A (2.088)
	Carga	kg (CO ₂ eq-T)	3,45 (7,204)

Modelo derivador			3NGF9009	3NGF9008
Unidad interior conectable			1 a 3 unidades	1 a 2 unidades
Fuente de alimentación			Monofásico, ~230 V, 50 Hz	Monofásico, ~230 V, 50 Hz
Rango de tensión disponible			198-264V	198-264V
Consumo energético	A		10	10
Corriente de funcionamiento	A		0,05	0,05
Dimensiones netas - Al x An x Pr			195x433x370	195x433x370
Peso neto			9 (20)	9 (20)
Diámetro de la tubería de conexión	Líquido	°CBS	Principal: 3/8x1, derivador: 1/4x3	Principal: 3/8x1, derivador: 1/4x2
	Gas		Principal: 5/8x1, derivador: 1/2x3	Principal: 5/8x1, derivador: 1/2x2
	Método		Rosca	Rosca

Nota: Las especificaciones se basan en las siguientes condiciones.

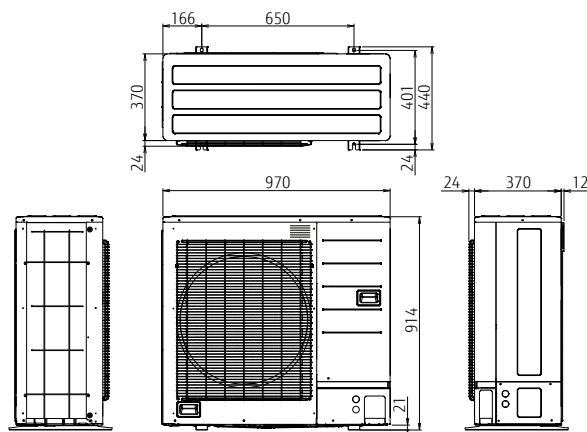
- En caso de conectar dos unidades interiores (clase de 7 kW).
- Estos son los valores medidos en la cámara anecoica del fabricante.
- Refrigeración: Temp. interior de 27°CDB / 19°CWB, y temp. exterior de 35°CDB / 24°CWB
- Longitud de tubería: 5 m (unidad exterior - derivador), 3 m (derivador - unidad interior)

Calefacción: Temp. interior de 20°CDB / 15°CWB, y temp. exterior de 7°CDB / 6°CWB
Diferencia de altura: 0 m

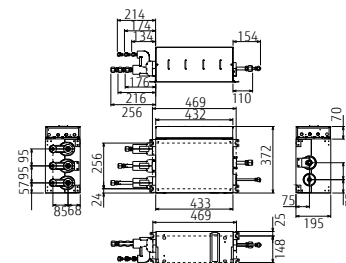
Dimensiones

(Unidad: mm)

Unidad exterior:
AOY125Ui-MI8



Derivador:
3NGF9009 (tipo de 3 zonas)



Derivador:
3NGF9008 (tipo de 2 zonas)

