

Calderas de condensación domésticas

SMART

# ecoTEC plus

Una nueva generación  
de calderas inteligentes

 Vaillant



H2 ready  
20% HIDRÓGENO



**Vaillant** Confort para mi hogar









# Vaillant

## Innovando desde 1874

Cuando Johann Vaillant patentó en el mundo el primer calentador en 1894, inició una pequeña revolución. Desde entonces y hasta ahora, con casi 150 años de experiencia, el objetivo de la marca ha sido ofrecer las soluciones más innovadoras para climatización. Vaillant trabaja día a día por ofrecer a cada cliente una solución energética personalizada, hacer cada hogar más confortable y ofrecer siempre la máxima eficiencia energética con la mayor sostenibilidad posible.

## Tecnología Alemana

La calidad Vaillant es la perfección en cada detalle: dedicamos el máximo esfuerzo en el diseño y la producción. Los componentes y materiales que utilizamos son desarrollados y fabricados de conformidad con las normas y reglamentos aplicables, y con estrictos requisitos internos de fabricación propia. La sostenibilidad y con ello la gestión medioambiental están bien arraigadas en los procesos de la compañía. Diseñamos y fabricamos nuestros productos, principalmente en Alemania, para los clientes de todo el mundo.



# Preparadas para el futuro





Las calderas ecoTEC plus SMART han sido diseñadas con la última tecnología y las prestaciones más punteras. Disponibles en potencias desde los 23 hasta los 40 kW, y en modelos solo calefacción, mixtas con microacumulación y mixtas con acumulación, son las calderas más inteligentes del mercado. Han sido fabricadas para ofrecer la máxima eficiencia y confort y que el usuario pueda controlarlas esté donde esté.



**H2 ready**  
20% HIDRÓGENO

Las calderas SMART han sido testadas y validadas para funcionar con hasta un 20% de hidrógeno.



# Diseñadas para triunfar





Su diseño atemporal, moderno y sencillo al mismo tiempo, permite que se integren perfectamente en cualquier ambiente, tanto que ya no tienen tapa.

Un diseño Hi-Tech, con un interfaz de uso con una gran pantalla regulable en luminosidad, con explicaciones con texto, ayudas, gráficos, símbolos..., con áreas táctiles, de uso muy intuitivo y claro. En el que incluso se puede comprobar lo eficientes que son, ya que se pueden leer los consumos de gas y electricidad en la misma pantalla.

#### Asistente de instalación y puesta en funcionamiento

Un asistente que guía paso a paso con explicaciones claras los ajustes básicos y necesarios.



Prueba el simulador de la caldera, verás lo sencillo que es

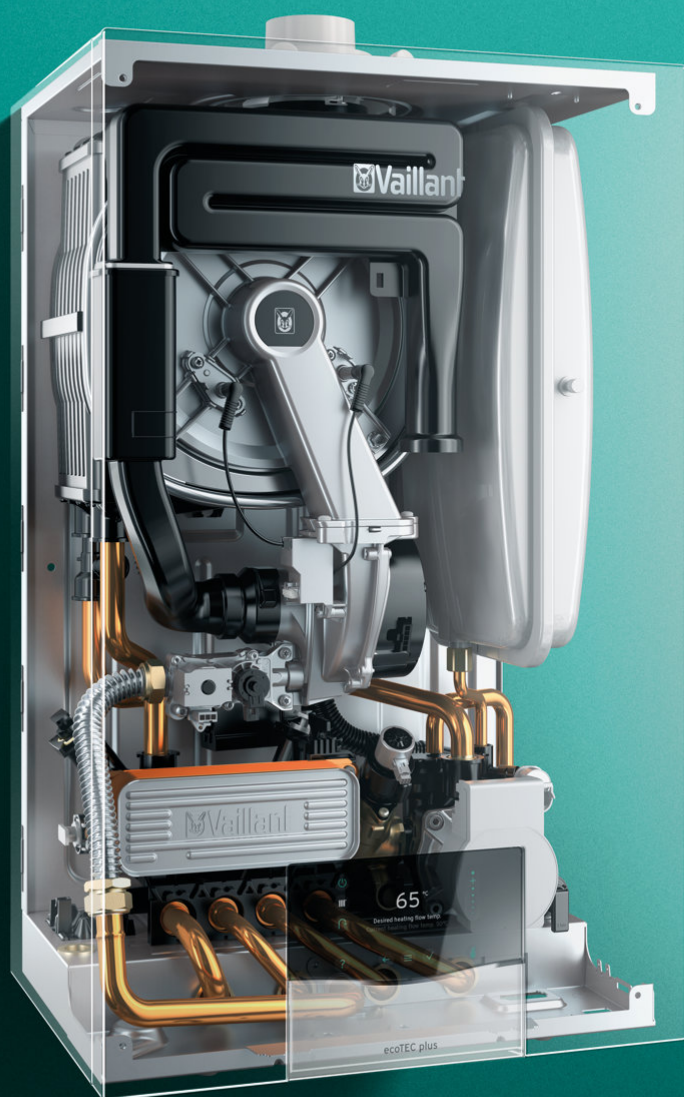




# Y ¿por qué son tan eficientes?

Han sido diseñadas pensando tanto en los profesionales como en los usuarios finales:

- Con nuevas funciones que facilitan al instalador su regulación y puesta en funcionamiento
- Con el mismo tamaño que la gama antecesora y los mismos accesorios. No hay que aprender nada nuevo
- Con nuevas funciones que permiten al usuario ahorrar más y ser más respetuosos con el medioambiente



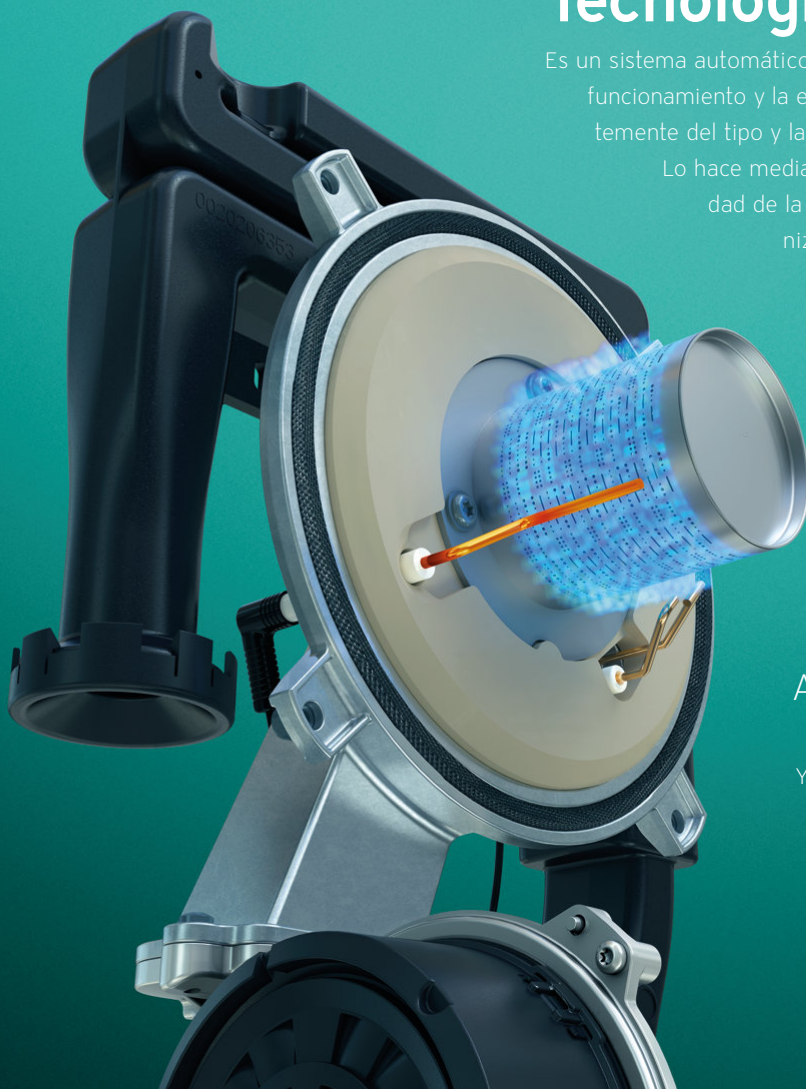
**H2 ready**  
**20% HIDRÓGENO**

En 2022, las calderas ecoTEC plus SMART son validadas para funcionar con hasta un 20% de H2. Además, para nuestra prueba de campo realizada en Middlesbrough (Reino Unido) el organismo oficial de certificación Kiwa ha concluido que las calderas ecoTEC plus SMART utilizadas están preparadas para funcionar con hidrógeno al 100%.



## Tecnología IoniDetect

Es un sistema automático adaptativo de gas, que optimiza el funcionamiento y la eficiencia de la caldera independientemente del tipo y la calidad del gas, de forma continua. Lo hace mediante supervisión continua de la calidad de la llama mediante un electrodo de ionización. La combustión es óptima en todo momento.



## Sistema ADA

(Automatic Drift Adjustment o Ajuste de Deriva Automático)

Y esa eficiencia es constante gracias a una supervisión y calibración constante de los elementos que supervisan la combustión.

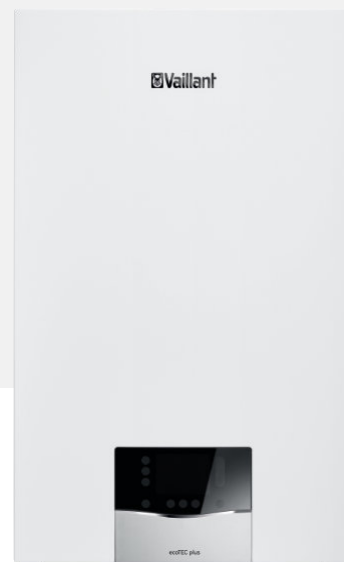
Y todo esto lleva a un amplio rango de modulación hasta 1:9

### Tranquilidad y ahorro de tiempo para el instalador

- Transformación de gas vía display, con ajuste automático al tipo de gas
- Ajuste automático por cambios en la calidad de gas
- Reducción de la complejidad de la gama - sólo se suministran a gas natural

### Confort y ahorro para el usuario

- Maximiza el rendimiento de la caldera
- Permite una modulación mayor, trabajando con potencias mínimas más bajas
- Menores emisiones de gases contaminantes



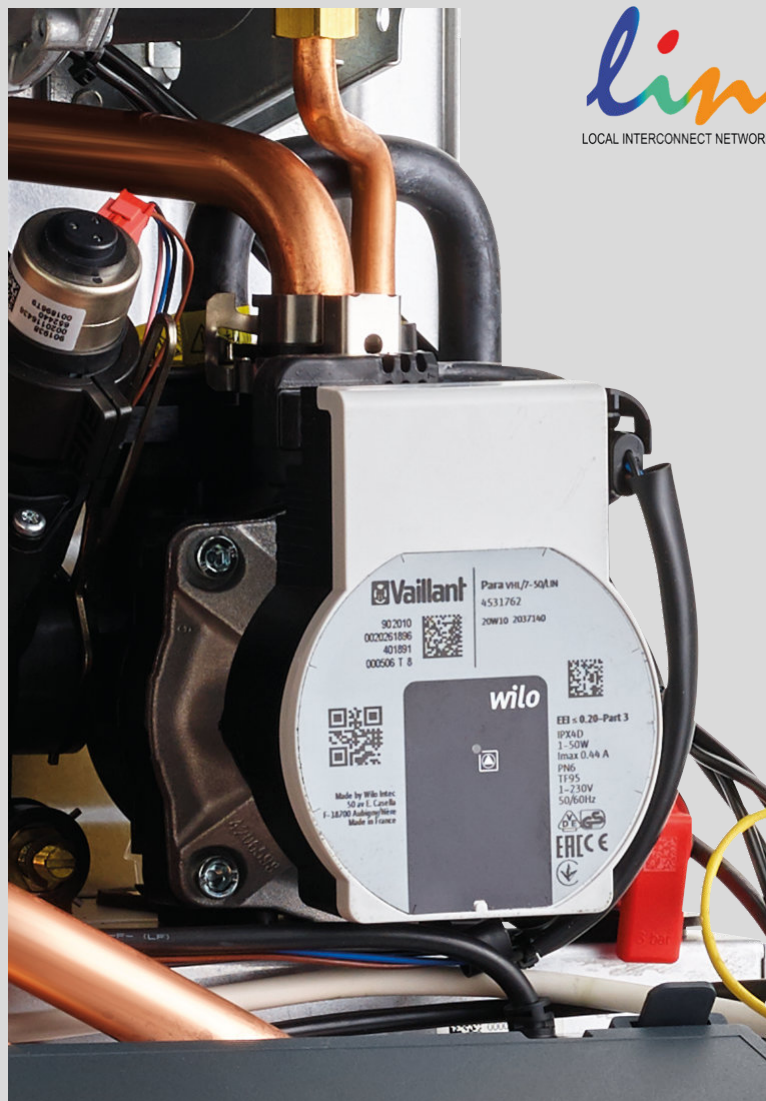


## Bombas LIN BUS

Bombas de alta eficiencia modulantes con una tecnología usada en la avanzada industria de la automoción. Utilizan un protocolo de comunicación fiable (Local Interconnect Network), bidireccional de un solo cable, que permite la comunicación de la electrónica de la caldera con diversos componentes, proporcionando un control más preciso del conjunto

**Más inteligentes y que comunican más detalles de funcionamiento:**

- Nivel de información más detallado
- Mejor información en pantalla
- Obtención de consumos eléctricos estimados
- Posibilita hacer análisis estadísticos
- Permite hacer un mantenimiento predictivo
- Nuevos estados de funcionamiento (funcionamiento de emergencia)



## Vaillant Comfort Safe

### Funcionamiento en Modo de Emergencia

El funcionamiento de emergencia se renueva y mejora con más información sobre situaciones de anomalía, ampliando el servicio que la caldera puede ofrecer.

### Limp home mode (Comfort protection mode)

Múltiples funciones de "protección del confort" para lograr una gran confiabilidad en el suministro de energía. Si hay alguna anomalía pero que no compromete a la seguridad y funcionamiento de la caldera, la caldera avisa y sigue funcionando, sin dejar de dar servicio ni en calefacción y ni en agua caliente, aunque no sea al 100%. Me da tiempo a avisar al servicio técnico o lo mismo, si se corrige la anomalía, vuelve sola al funcionamiento normal.

**Una función muy importante dentro de este modo es:**

### TCS (Thermal Confort System)

Se activa si el sistema principal IoniDetect deja de funcionar correctamente debido a influencias extremas.



# Bypass Avanzado

¿Para qué es el bypass?

Para proteger la caldera, para que no haya ruidos en la instalación, para que el calor llegue a todas partes... Vaillant da un paso más sobre la función del bypass automático y regulable, e incorpora el Bypass Avanzado. Realiza todas estas funciones, pero de una forma más automática todavía y en conjunción con la bomba LIN BUS.



## Soaping function

La microacumulación sólo ya no es suficiente en las calderas mixtas. Quiero poder cerrar el grifo mientras me ducho para enjabonarme y cuando lo vuelva a abrir salga igual de caliente rápido y caliente, como si no lo hubieses cerrado. **iMenudo ahorro de agua y qué confort!**

## Llenado automático

Ya no hay que preocuparse más en rellenar el circuito de la caldera y cómo hacerlo. Ellas lo hacen solitas. Pero además lo hacen de una forma segura e inteligente, para que no haya problemas de fugas y las calderas funcionen con sus niveles óptimos siempre. Y si hay que ajustar la presión de llenado también se puede hacer, para que el agua llegue a todos los rincones.

## EMF

(Energy Metering Function)

Calderas inteligentes que calculan la energía consumida en cada modo de funcionamiento, tanto de gas como de energía eléctrica, gracias a la información compartida por los diferentes componentes y los parámetros de funcionamiento y gestión.



Disponible a través de:  
Pantalla de la caldera  
Control sensoCOMFORT  
APPS

Y todas son conectables



Prueba el simulador de la caldera, verás lo sencillo que es

# Control y conectividad

## Sistemas Vaillant



sensoHOME y sensoCOMFORT forman la gama de controles conectables que permiten una gestión fácil e intuitiva de los sistemas Vaillant. Con la solución de conectividad myVAILLANT se puede gestionar el sistema desde myVAILLANT App. De estética elegante, componentes de alta calidad, con una sencilla App e interfaz de intuitiva navegación táctil, sensoHOME y sensoCOMFORT aseguran un control absoluto que cubre toda necesidad, desde cualquier lugar y en cualquier momento.





Aprende a configurarlo en Vaillant Academy  
[www.vaillant.es/vaillantacademy/](http://www.vaillant.es/vaillantacademy/)

Gracias a un diseño orientado tanto al instalador como al usuario, ambos pueden disfrutar de una experiencia intuitiva de navegación y control del sistema.

Durante la instalación y el funcionamiento del sistema, los controles proporcionan seguridad y tranquilidad con navegación intuitiva por menús y asistentes también en la puesta en marcha.

- **Asistente para el instalador:** el asistente facilita la puesta en marcha, guiando al instalador con preguntas y opciones para asegurar que la instalación está configurado correctamente.
- **Control modulante:** la conexión eBUS permite modular la caldera, lo que garantiza un rendimiento máximo y una eficiencia óptima para el sistema de calefacción Vaillant.
- **Operación intuitiva:** la interfaz táctil proporciona un método intuitivo de navegar por el control facilitando la gestión de la calefacción y ACS.
- **Pantalla TFT grande de alta resolución:** con texto explicativo, ayudas y símbolos.
- **Asistente para el usuario:** ayuda al usuario programar su calefacción y ACS en pasos lógicos y fácil de seguir.
- **Funciones rápidas especiales:** Sin tener que cambiar la programación habitual, estas funciones permiten excepciones como vacaciones o fuera de casa, ventilación de la casa abriendo ventanas, desconectar la instalación, pasar a modo manual anulando programación temporalmente, por zona o todo el sistema.
- **Modos de funcionamiento por zona:** Automático (según programación de tiempos), Manual o Desconectado
- **Cableado o inalámbrico:** para permitir una instalación fácil y fiable en cualquier proyecto.
- **Compensación por temperatura exterior:** conectando una sonda de temperatura exterior la gestión de la caldera se ajusta a las condiciones climáticas de la instalación, aumentando el confort, su eficacia y ahorrando energía.
- **myVAILLANT conectividad:** La solución de conectividad de myVAILLANT asegura que se puede gestionar la caldera desde cualquier dispositivo IOS o Android con la App myVAILLANT.

Características	sensocomFORT VRC 720 (f)	sensohOME VRT 380 (f)
Clase ErP <sup>1</sup>	II, VI, VIII	II, V, VI
Instalación	Pared, cableado o inalámbrico	
eBUS		•
Calderas de gas		•
Sistemas híbridos (Caldera + Bomba de calor)	•	-
Cascadas	2-7 calderas	-
Ventilación con recoVAIR	•	-
Solar térmica	•	-
Número de circuitos <sup>2</sup>	Hasta 9	1
Número de VR 92 (para gestionar zonas)	Hasta 4 (cableado) ó 2 (inalámbrico) <sup>2</sup>	-
Servicios conectados (con módulo myVAILLANT)		•
Curva de calefacción <sup>3</sup>		•
Sensor de humedad	•	-
Asistente de instalación (instalador)		•
Asistente de programación (usuario)		•

(1) Según se elija funcionamiento todo-nada (II), control modulante (V), control modulante con sonda exterior (VI) o gestión de 3 zonas con control modulante (VIII)  
 (2) Consultar configuraciones para el número de circuitos y accesorios necesarios  
 (3) Con sensohOME sólo si hay una sonda exterior conectada (opcional)

# Solución de conectividad myVAILLANT

Las calderas ecoTEC plus SMART son conectables mediante el módulo myVAILLANT opcional que las dota de conectividad. Se trata de un módulo muy fácil de conectar y activar. Se instala en la parte inferior de la caldera sin tener que abrir la misma y sin herramientas.

Conectar el control el sensoHOME o sensoCOMFORT con el módulo myVAILLANT es muy ventajoso para usuarios con un estilo de vida moderno y dinámico. **Permite controlar el sistema desde cualquier lugar, sin tener que tocar el control ubicado en su casa. Sólo es necesario añadir el módulo de comunicación de myVAILLANT para convertir el sistema en conectado.**

La solución myVAILLANT permite, de una manera rápida y sencilla, el acceso a múltiples funciones de control a través de su app (sensoAPP o myVAILLANT), desde cualquier parte. El diseño común entre el control y la App hace que el control del sistema sea una experiencia cómoda y ya conocida para el usuario.



## myVAILLANT App

Con myVAILLANT App el usuario podrá:

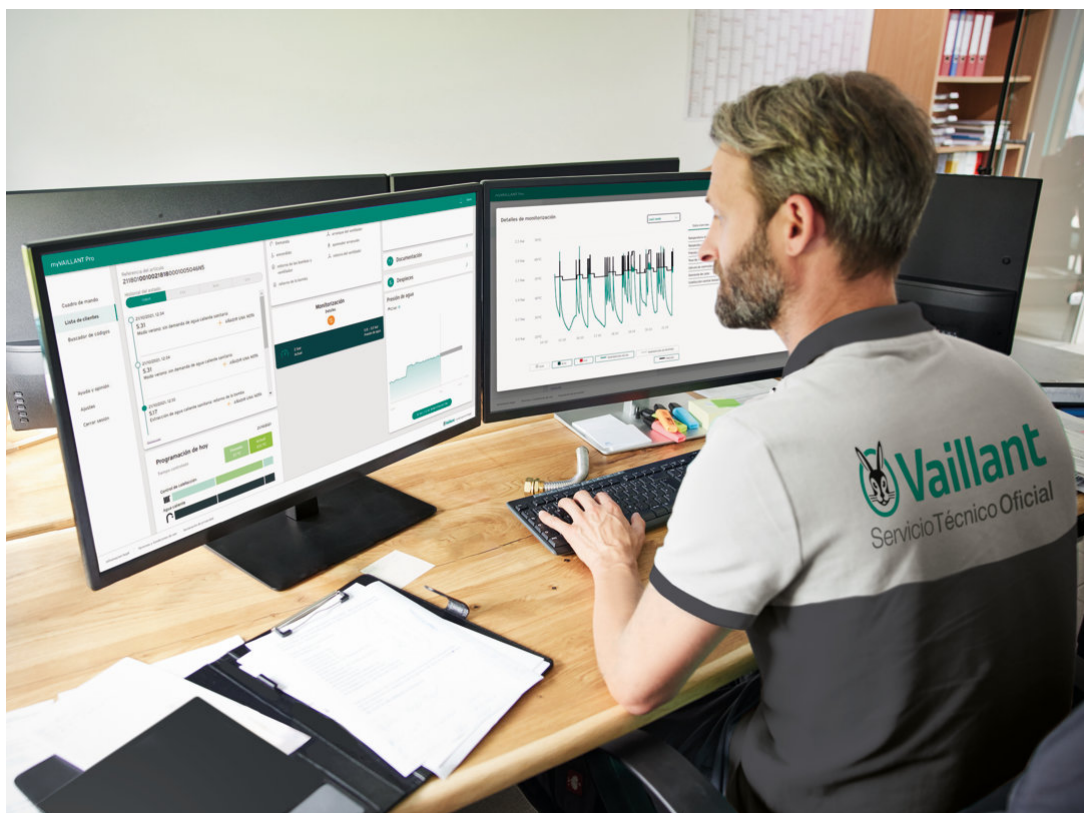
- Recibir actualizaciones en su sistema directamente para asegurar que su sistema está siempre en la vanguardia
- Modificar el horario o programación de la caldera
- Cambiar ajustes de ACS y calefacción
- Ajustar la temperatura deseada en zonas individuales
- Controlar el consumo:
  - Visualizar comparativas de consumo.
  - Recibir notificaciones.
  - Recibir consejos para lograr el máximo ahorro.





# Servicios conectados con el Servicio Técnico Oficial

Las ventajas de disponer de un Servicio de Mantenimiento con los Servicios Técnicos Oficiales de Vaillant son ahora muchas más. Con el Servicio de Mantenimiento conectado Serviplus Connect, el usuario podrá disfrutar de un mantenimiento y optimización permanente de su sistema de climatización.



## • Monitorización

En Vaillant, hemos desarrollado una solución de conectividad que permite que la caldera esté monitorizada en todo momento gracias al sistema de comunicación vSMART o myVaillant. Con esta tecnología la caldera transmite la información necesaria para realizar un chequeo permanente. Además, el usuario recibe informes mensuales sobre el rendimiento de su caldera y consejos personalizados sobre su consumo y ahorro.



- **Tratamiento anticorrosión**

El Servicio de Mantenimiento Serviplus Connect incluye un aditivo anticorrosión que protege la instalación de calefacción

- **Sistema de detección de incidencias y averías**

Gracias a la conexión con la caldera, disponemos de un sistema de detección de incidencias y averías que nos permite llamar al usuario en menos de 90 minutos<sup>1</sup> para darle una solución.

Esto es posible porque con el Servicio de Mantenimiento Serviplus Connect podemos realizar ajustes en remoto y, siempre que sea necesario, acudir al domicilio conociendo las necesidades de la caldera y con la solución prevista. Además, podremos anticiparnos a posibles incidencias para que el usuario no se preocupe por nada.



## ¿Quieres ofrecer estos servicios conectados a tus clientes?

Cuéntaselo a tus clientes y confirma a través de **Vaillant Premium** o la **App Vaillant Premium Mobile** su interés cuando registres el número de serie del producto instalado en su vivienda. Tu cliente recibirá un mail con toda la información y el Servicio Técnico Oficial, cuando vaya a realizar la puesta en marcha, le ofrecerá el contrato de Servicio Conectado y realizará la configuración tanto del control como de la App myVAILLANT.

Una vez finalizado todo el proceso, en tu cuenta de socio Vaillant Premium podrás consultar los números de serie de los productos que has instalado y que tienen un Servicio Conectado contratado y recibirás un incentivo extra.

(1) En horario laboral de la oficina técnica en remoto.

# Nuevas soluciones de acumulación

El ahorro de espacio y las soluciones integrables juegan un papel cada vez más importante a la hora de optar por uno u otro producto a elegir cuando se decide diseñar o reformar un sistema de calefacción y generación de ACS del hogar. Por este motivo, Vaillant ha decidido renovar sus gamas de actoSTOR y uniSTOR de 75 litros, y lanzar las versiones compatibles con las calderas de última generación. Estos acumuladores ofrecen un confort de agua caliente sanitaria excepcional incluso para consumos simultáneos con demanda elevada de varios puntos de consumo.







## actoSTOR

### Shift-Load

En los depósitos tradicionales el ACS se carga de abajo hacia arriba valiéndose de circulación natural del agua. En cambio, en los depósitos de carga por estratificación el agua caliente se almacena directamente en la parte superior del tanque resultando en un calentamiento más rápido y más eficiente. Los depósitos actoSTOR VIH QL 75/2 son compatibles con las nuevas calderas mixtas de Vaillant y la producción de ACS es superior a la de los depósitos interacumuladores de volumen equivalente.

- Carga por estratificación en la parte superior disponibilidad inmediata de agua caliente / recuperación ultra-rápida del acumulador
- Depósito de acero vitrificado de alta calidad
- Protección mediante ánodo de magnesio
- Instalación en lado izquierdo/derecho de caldera
- Para calderas mixtas de nueva generación



## uniSTOR

### Serpentín

Interacumulador tradicional de serpentín, integrable tanto al lado como debajo de la caldera. Su serpentín eficiente garantiza el abastecimiento de agua caliente de manera excelente. El ACS se carga desde abajo hacia arriba valiéndose de circulación natural del agua. Los depósitos actoSTOR VIH Q 75/2 son compatibles con las calderas SMART sólo calefacción de Vaillant y ofrecen una solución ideal para el usuario exigente.

- Carga por intercambiador de serpentín
- Depósito de acero vitrificado de alta calidad
- Protección mediante ánodo de magnesio
- Instalación en lado izquierdo/derecho de caldera
- Instalación debajo de caldera
- Para calderas sólo calefacción de nueva generación





## actoSTOR

Depósitos de carga por estratificación Shift-Load para aplicación con calderas mixtas

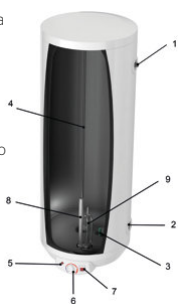
VIH RL 100 y VIH RL 150

La combinación de un acumulador de carga por estratificación Shift-Load VIH RL aumenta la capacidad de agua caliente sanitaria de las calderas mixtas más del doble. Permite cubrir la demanda de viviendas con una gran necesidad de ACS y de instalaciones de uso terciario de tamaño mediano. Los depósitos VIH RL incluyen una resistencia eléctrica de apoyo que se puede utilizar para aumentar la producción de ACS de forma puntual.

### Características

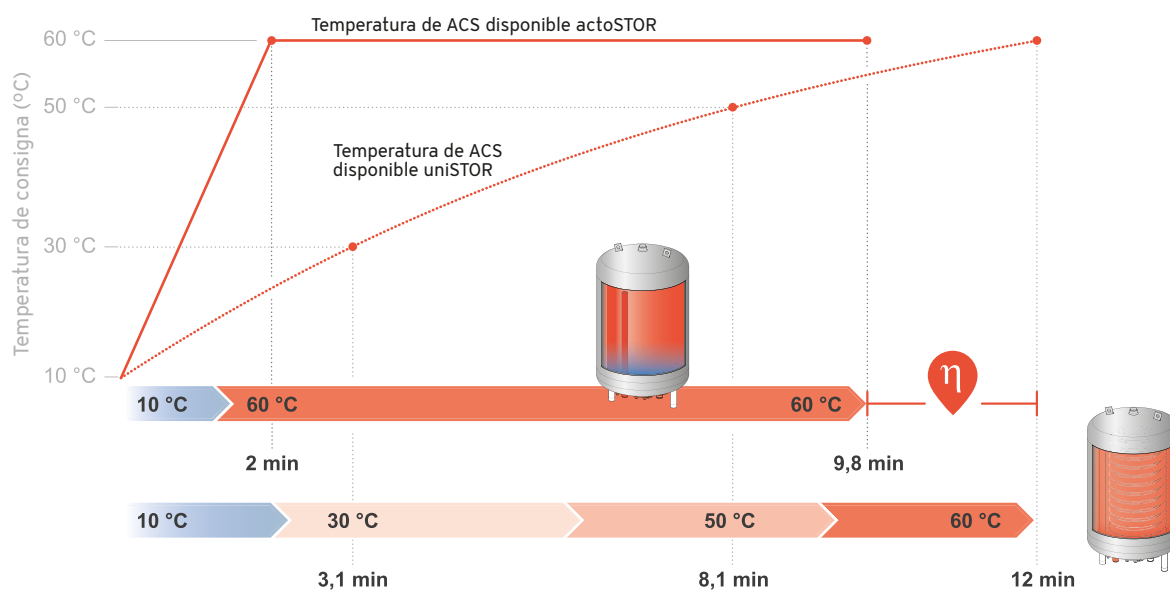
- Depósito mural de carga por estratificación
- Válido para calderas ecoTEC plus/pro mixtas
- Resistencia eléctrica de apoyo (2 kW)
- Termostato de control
- Grupo de bombeo disponible como accesorio
- Alta producción de ACS
- Vitrificado de alta calidad
- Ánodo de protección de magnesio
- Recubrimiento exterior pulverizado (blanco)
- Para nueva instalación o para ampliación

- 1 Conexión de ida de caldera
- 2 Conexión del termostato
- 3 Entrada de agua fría
- 4 Salida de agua caliente
- 5 Piloto de estado del calentamiento eléctrico
- 6 Regulador de temperatura del calentamiento eléctrico
- 7 Interruptor de red del calentamiento eléctrico
- 8 Ánodo de protección de magnesio



## Amplía el confort de agua caliente de la caldera

Los depósitos tipo Shift-Load (actoSTOR) incrementan considerablemente la capacidad de producción de ACS de la caldera mixta con unos requerimientos de espacio mínimos. Con esta solución se pueden ampliar las instalaciones existentes con un esfuerzo mínimo y satisfacer nuevas y/o mayores necesidades de confort. Además, la temperatura deseada se alcanza de manera ultra-rápida; aproximadamente en tan sólo dos minutos es posible aprovechar el agua caliente a la temperatura consigna de 60 °C como muestra la gráfica en combinación con generador de 30 kW.







uniSTOR exclusive



auroSTOR plus

## uniSTOR/auroSTOR

Interacumuladores monovalentes o bivalentes de ACS para aplicación con calderas sólo calefacción

Los modelos de depósitos de la gama uniSTOR / auroSTOR han sido diseñados para trabajar con generadores eficientes de Vaillant. Incluyen intercambiadores de serpentín dimensionados para obtener la mayor eficiencia energética y el óptimo funcionamiento del sistema. Ofrecen gran flexibilidad y excelente compatibilidad con calderas con o sin apoyo de energía solar térmica.

### Diseño

- Capacidades desde 120 hasta 500 litros
- Monovalentes (un serpentín) o bivalentes (dos serpentines)
- Termómetro integrado analógico (modelos BR) o digital (MR)
- Aislamiento desmontable con cámara al vacío (modelos MR)
- Resistencia eléctrica de potencia ajustable disponible cómo accesorio (> 200 L)

### Simplicidad en obra

- Incluye accesorio para fácil manipulación y transporte (> 200 L)
- Pies ajustables con amortiguación

### Eficiencia energética

- Aislamiento de alta efectividad en todos los modelos
- Mínimas pérdidas de energía
- Modelos con etiquetado Clase A y Clase B según modelo

### Protección contra corrosión

- Ánodo catódico de protección permanente en versiones MR y de magnesio en el resto



Los interacumuladores uniSTOR exclusive de clasificación energética Clase A están equipados con una pantalla digital que muestra la temperatura disponible de ACS aparte de posibles códigos de error. Estos equipos han obtenido la etiqueta Green IQ de Vaillant, siendo los más eficientes de la gama. En cambio los modelos uniSTOR y auroSTOR plus disponen de termómetro analógico con diseño atractivo que marca la temperatura precisa del acumulador.

Los depósitos uniSTOR exclusive se suministran de serie con ánodo electrónico de protección permanente contra la corrosión. Gracias a este componente, especialmente diseñado para los modelos uniSTOR MR se puede evitar el mantenimiento de ánodo y obtener la mejor protección anticorrosiva.

Los modelos uniSTOR y auroSTOR se fabrican con un aislamiento térmico de alta eficiencia para reducir al mínimo las pérdidas térmicas. En caso de las versiones exclusive se ha optado por integrar una cámara al vacío para maximizar la eficiencia. Además, el aislamiento de estos equipos (MR) es totalmente desmontable.

# Datos técnicos

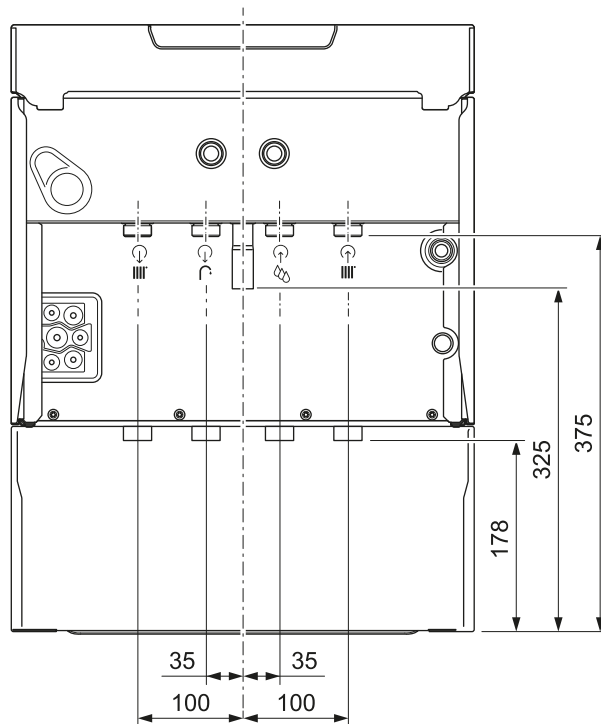
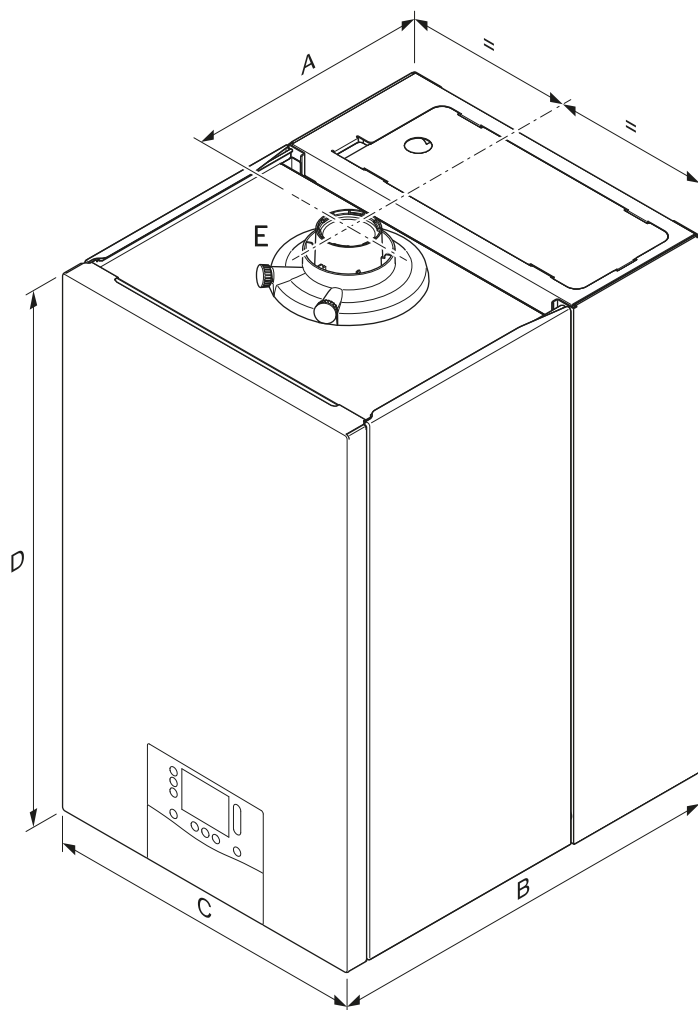






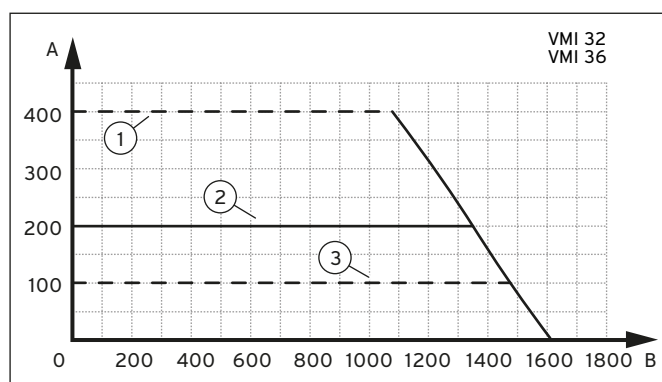
# ecoTEC plus

Con acumulación



Modelo	Ud	VMI 32	VMI 36
A	mm		323
B	mm		546
C	mm		440
D	mm		720
E	∅mm		60/100
Peso	kg		87

## Curva característica de la bomba



- A Altitud barométrica [mbar]    B Cantidad transportada [l/h]  
 1 Altitud barométrica máxima    3 Altitud barométrica mínima  
 2 Ajustes de fábrica

Mismos accesorios que la gama predecesora.

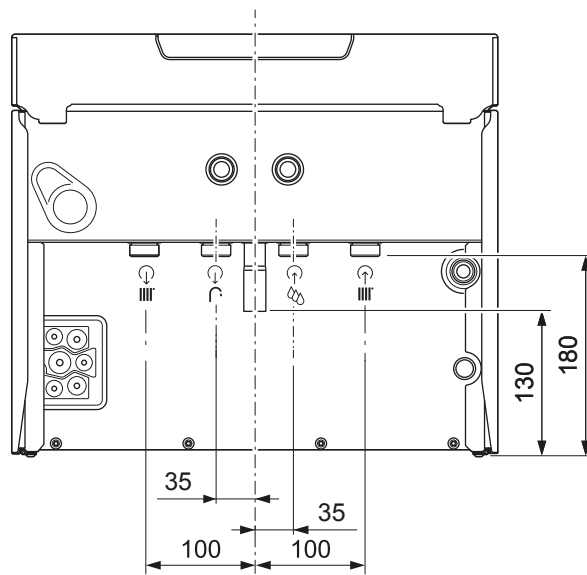
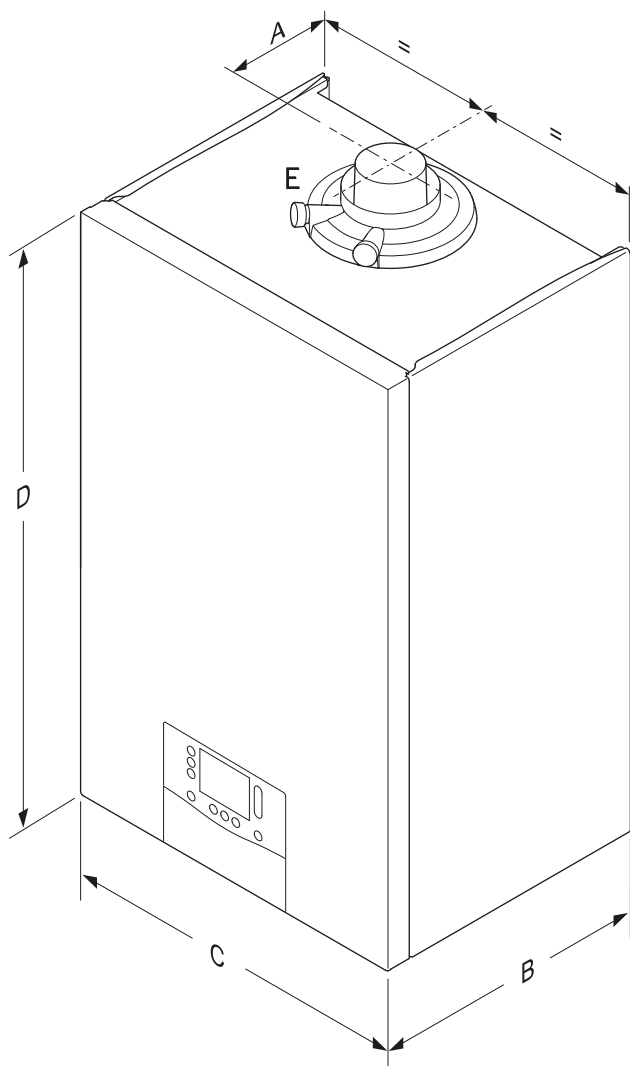


Características	Ud.	ecoTEC plus Con acumulación			
Modelo		32		36	
Nomenclatura		VMI 32CS/1-5 C (N-ES)	VMI 32CS/1-5 Cf (N-ES)	VMI 36CS/1-5 C (N-ES)	VMI 36CS/1-5 Cf (N-ES)
Referencia		0010025196	0010034529	0010025197	0010034530
Control de serie		sensoHOME cableado	sensoHOME radio	sensoHOME cableado	sensoHOME radio
Conectividad		myVAILLANT plug&play opcional			
Modulación		1:9			
Bypass		Bypass avanzado			
Llave de llenado		Llenado automático inteligente y regulable con desconector			
Indice de protección eléctrica		IPX5D			
<b>Calefacción</b>					
Rango de potencia útil (50/30 °C) Mín-Máx	kW	3,9 - 27,0		4,5 - 32,6	
Rango de potencia útil (80/60 °C) Mín-Máx	kW	3,5 - 25,0		4,0 - 30,0	
Caudal ( $\Delta T=20$ K)	l/h	1.075		1.290	
Rendimiento máx. (sobre PCI)	%	97,8		98,1	
Rendimiento a carga parcial (30%) (sobre PCI)	%	109,4		109,5	
Vaso de expansión	l	10			
Cantidad de condensados a 50/30 °C	l/h	2,55		3,06	
<b>ACS</b>					
Potencia útil máxima	kW	31,8		35,6	
Caudal salto térmico $\Delta T$ 30 K (EN 13203-1)	l/min	22,2		24,0	
Caudal salto térmico $\Delta T$ 30 K (EN 13203-1)	l/min	18,5		20,0	
Rendimiento en ACS (sobre PCI)	%				
<b>Dimensiones</b>					
Altura x anchura x profundidad	mm	720x440x546			
Peso	kg	87			
<b>Distancias salida de gases / Longitudes máximas<sup>1</sup></b>					
$\varnothing$ 60/100 mm	Horizontal Vertical	m	8 + 1 codo 87° 12		8 + 1 codo 87° 8
$\varnothing$ 80/125 mm		m	28 + 3 codos 87°		23 + 3 codos 87°
$\varnothing$ 80/80 mm	evacuación toma de aire	m	33 + 3 codos 87° (30 máx. en la vertical) 8 + 1 codo 87° <sup>2</sup>		
Distancia de conexión a chimenea colectiva en depresión $\varnothing$ 60/100 - $\varnothing$ 80/125 mm		m	3 + 3 codos 87°		
<b>Certificación</b>					
Clase NOx		6			
Clase Eficiencia Calefacción (Rango A+++ - G) con control de serie		A			
Clase Eficiencia Calefacción (Rango A+++ - D)		A			
Clase Eficiencia ACS (Rango A+ - F)		A			
Perfil de ACS		XL			
Rendimiento estacional	%	94			
Rendimiento en ACS	%	82		80	
Nivel sonoro	dB(A)	45		48	
Categoría de gas		II2H3P			
Tipos de instalaciones admitidas		B23, B33, B53(P), C13, C33, C43, C53, C83, C93			
Homologación	CE	0063CU3910			

(1) Datos orientativos. Consultar instrucciones de evacuación de humos 0020282322  
 (2) Sólo si la aspiración y evacuación están en fachadas o vertiente contrapuestas

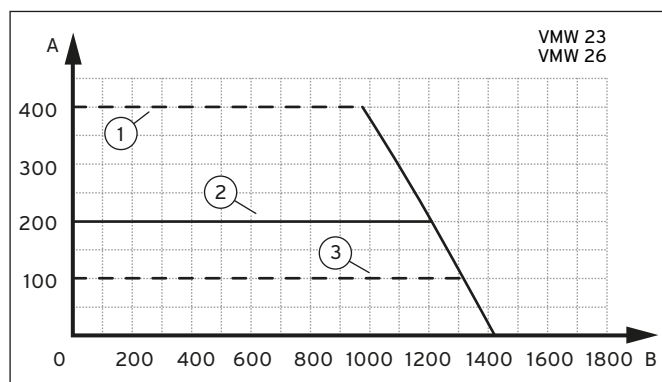
# ecoTEC plus

Mixtas con microacumulación

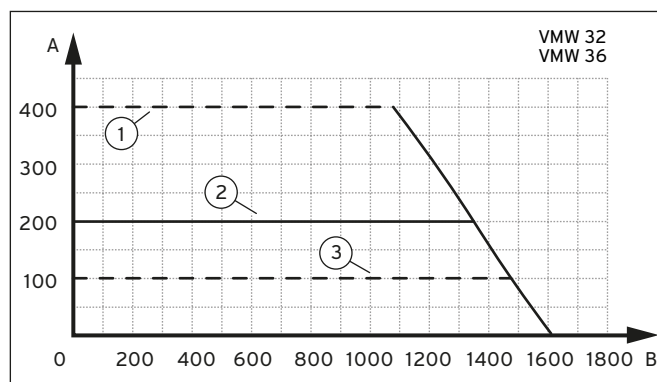


Modelo	Ud	VMW 23	VMW 26	VMW 32	VMW 36
A	mm	125			
B	mm	348			
C	mm	440			
D	mm	720			
E	∅mm	60/100			
Peso	kg	36		41	

## Curva característica de la bomba



- A Altitud barométrica [mbar]    B Cantidad transportada [l/h]  
 1 Altitud barométrica máxima    3 Altitud barométrica mínima  
 2 Ajustes de fábrica



- A Altitud barométrica [mbar]    B Cantidad transportada [l/h]  
 1 Altitud barométrica máxima    3 Altitud barométrica mínima  
 2 Ajustes de fábrica

Preparadas para funcionar como apoyo en la producción de ACS con energía solar. Sonda anticipadora solar 0020273976. Mismos accesorios que la gama predecesora.

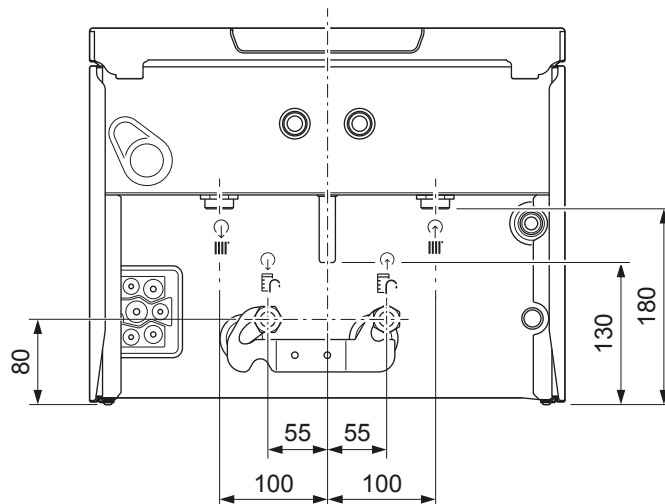
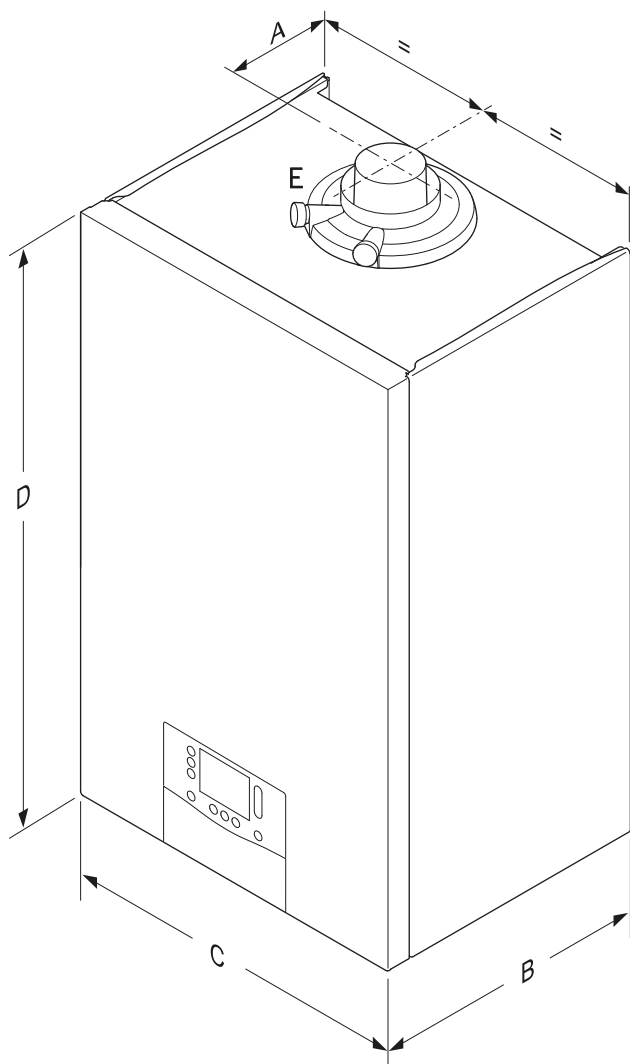


Características	Ud.	ecoTEC plus Mixtas con microacumulación							
		23		26		32		36	
Modelo									
Nomenclatura		VMW 23CS/1-5 C (N-ES)	VMW 23CS/1-5 Cf (N-ES)	VMW 26CS/1-5 C (N-ES)	VMW 26CS/1-5 Cf (N-ES)	VMW 32CS/1-5 C (N-ES)	VMW 32CS/1-5 Cf (N-ES)	VMW 36CS/1-5 C (N-ES)	VMW 36CS/1-5 Cf (N-ES)
Referencia		0010022040 0010043930*	0010022042 0010043931*	0010022043 0010043932*	0010022045 0010043933*	0010022046 0010043935*	0010022048 0010043936*	0010022049 0010043940*	0010022051 0010043941*
Control de serie		sensoHOME cableado	sensoHOME radio	sensoHOME cableado	sensoHOME radio	sensoHOME cableado	sensoHOME radio	sensoHOME cableado	sensoHOME radio
Conectividad		myVAILLANT plug&play opcional							
Modulación		1:8		1:9					
Bypass		Bypass avanzado							
Llave de llenado		Llenado manual		Llenado automático inteligente y regulable con desconector					
Indice de protección eléctrica		IPX5D							
Calefacción									
Rango de potencia útil (50/30 °C) Mín-Máx	kW	3,4 - 21,0				3,9 - 27,0		4,5 - 32,6	
Rango de potencia útil (80/60 °C) Mín-Máx	kW	3,0 - 19,7				3,5 - 25,0		4,0 - 30,0	
Caudal (ΔT=20 K)	l/h	846				1.070		1.286	
Rendimiento máx. (sobre PCI)	%	97,3				97,8		98,1	
Rendimiento a carga parcial (30%) (sobre PCI)	%	109,8				109,4		109,5	
Vaso de expansión	l	10							
Cantidad de condensados a 50/30 °C	l/h	2,04		2,04		2,55		3,06	
ACS									
Potencia útil máxima	kW	23,0		25,7		31,8		35,6	
Caudal salto térmico ΔT 30 K (EN 13203-1)	l/min	13,1		14,7		18,2		20,4	
Caudal salto térmico ΔT 30 K (EN 13203-1)	l/min	10,9		12,3		15,2		17,0	
Rendimiento en ACS (sobre PCI)	%	98							
Dimensiones									
Altura x anchura x profundidad	mm	720 x 440 x 348							
Peso	kg	36				41			
Distancias salida de gases / Longitudes máximas <sup>1</sup>									
Ø 60/100 mm	Horizontal Vertical	m				8 + 1 codo 87° 12		7 + 1 codo 87° 9	
Ø 80/125 mm		m				23 + 3 codos 87°		28 + 3 codos 87° 25 + 3 codos 87°	
Ø 80/80 mm	evacuación toma de aire	m				33 + 3 codos 87° (30 máx. en la vertical) 8 + 1 codo 87° <sup>2</sup>			
Distancia de conexión a chimenea colectiva en depresión Ø60/100 - Ø80/125 mm		m				3 + 3 codos 87°			
Certificación									
Clase NOx		6							
Clase Eficiencia Calefacción (Rango A+++ - G) con control de serie		A							
Clase Eficiencia Calefacción (Rango A+++ - D)		A							
Clase Eficiencia ACS (Rango A+ - F)		A							
Perfil de ACS		XL							
Rendimiento estacional	%	94							
Rendimiento en ACS	%	86		85				84	
Nivel sonoro	dB(A)	48				45		48	
Categoría de gas		II2H3P							
Tipos de instalaciones admitidas		B23, B33, B53, B53p, C13, C33, C43, C53, C83, C93, C10(3)*, C12(3)*							
Homologación	CE	0063CU3910							

(1) Datos orientativos. Consultar instrucciones de evacuación de humos 0020282322  
 (2) Sólo si la aspiración y evacuación están en fachadas o vertiente contrapuestas  
 (\*) Nuevas referencias que sustituirán a las existentes a partir de la segunda mitad de 2023

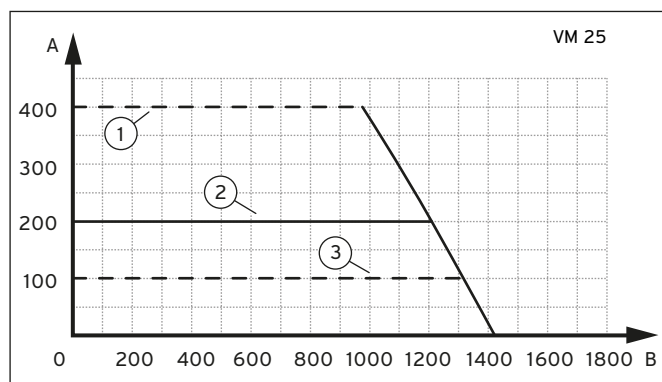
# ecoTEC plus

Sólo calefacción

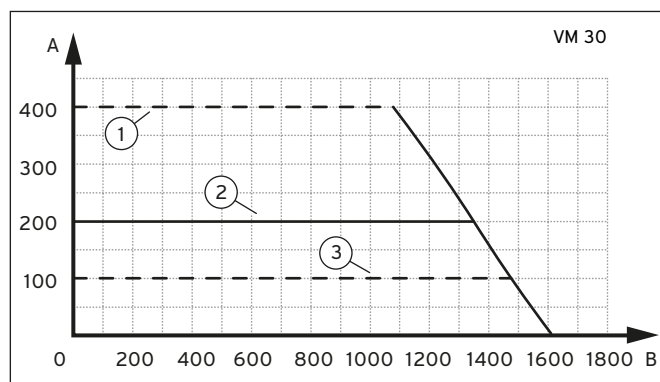


Modelo	Ud	VM 25	VM 30	VM 35
A	mm	125		
B	mm	348	382	
C	mm	440		
D	mm	720		
E	Ømm	60/100		
Peso	kg	34	39	41

## Curva característica de la bomba



- A Altitud barométrica [mbar]    B Cantidad transportada [l/h]  
 1 Altitud barométrica máxima    3 Altitud barométrica mínima  
 2 Ajustes de fábrica



- A Altitud barométrica [mbar]    B Cantidad transportada [l/h]  
 1 Altitud barométrica máxima    3 Altitud barométrica mínima  
 2 Ajustes de fábrica

Mismos accesorios que la gama predecesora.





Clase eficiencia energética A+ (Rango A+++ - G)  
En combinación con controles Clase VI sensoCOMFORT  
o sólo añadiendo una sonda exterior

Características	Ud.	ecoTEC plus Sólo calefacción					
Modelo		25		30		35	
Nomenclatura		VM 25CS/1-5 C (N-ES)	VM 25CS/1-5 Cf (N-ES)	VM 30CS/1-5 C (N-ES)	VM 30CS/1-5 Cf (N-ES)	VM 35CS/1-5 C (N-ES)	VM 35CS/1-5 Cf (N-ES)
Referencia		0010022037	0010034630	0010022038	0010034631	0010022039	0010034632
Control de serie		sensoHOME cableado	sensoHOME radio	sensoHOME cableado	sensoHOME radio	sensoHOME cableado	sensoHOME radio
Conectividad		myVAILLANT plug&play opcional					
Modulación		1:9					
Bypass		Bypass avanzado					
Llave de llenado		Colocar externamente con antirretorno					
Indice de protección eléctrica		IPX5D					
<b>Calefacción</b>							
Rango de potencia útil (50/30 °C) Mín-Máx	kW	3,4 - 26,4		4,5 - 32,6		4,8 - 37,7	
Rango de potencia útil (80/60 °C) Mín-Máx	kW	3,0 - 24,7		4,0 - 30,0		4,5 - 34,8	
Caudal ( $\Delta T=20$ K)	l/h	1.060		1.286		1.498	
Rendimiento máx. (sobre PCI)	%	97,3		98,1		97,8	
Rendimiento a carga parcial (30%) (sobre PCI)	%	108,6		109,6		109,5	
Vaso de expansión	l	10					
Cantidad de condensados a 50/30 °C	l/h	2,55		3,06		3,57	
<b>ACS</b>							
Potencia útil máxima	kW	27,5		35,6		39,7	
Caudal salto térmico $\Delta T$ 30 K (EN 13203-1)	l/min	-					
Caudal salto térmico $\Delta T$ 30 K (EN 13203-1)	l/min	-					
Rendimiento en ACS (sobre PCI)	%	-					
<b>Dimensiones</b>							
Altura x anchura x profundidad	mm	720 x 440 x 348				720 x 440 x 382	
Peso	kg	34		39		41	
<b>Distancias salida de gases / Longitudes máximas<sup>1</sup></b>							
$\varnothing$ 60/100 mm	Horizontal Vertical	m	8 + 1 codo 87° 12	8 + 1 codo 87° 8	8 + 1 codo 87° 9		
$\varnothing$ 80/125 mm		m	28 + 3 codos 87°	23 + 3 codos 87°			
$\varnothing$ 80/80 mm	evacuación toma de aire	m	33 + 3 codos 87° (30 máx. en la vertical) 8 + 1 codo 87° <sup>2</sup>				
Distancia de conexión a chimenea colectiva en depresión $\varnothing$ 60/100 - $\varnothing$ 80/125 mm		m	3 + 3 codos 87°				
<b>Certificación</b>							
Clase NOx		6					
Clase Eficiencia Calefacción (Rango A+++ - G) con control de serie		A					
Clase Eficiencia Calefacción (Rango A+++ - D)		A					
Clase Eficiencia ACS (Rango A+ - F)		-					
Perfil de ACS		-					
Rendimiento estacional	%	94					
Rendimiento en ACS	%	-					
Nivel sonoro	dB(A)	51		48		50	
Categoría de gas		II2H3P				I2H	
Tipos de instalaciones admitidas		B23, B33, B53, B53p, C13, C33, C43, C53, C83, C93					
Homologación	CE	0063CU3910					

(1) Datos orientativos. Consultar instrucciones de evacuación de humos 0020282322

(2) Sólo si la aspiración y evacuación están en fachadas o vertiente contrapuestas

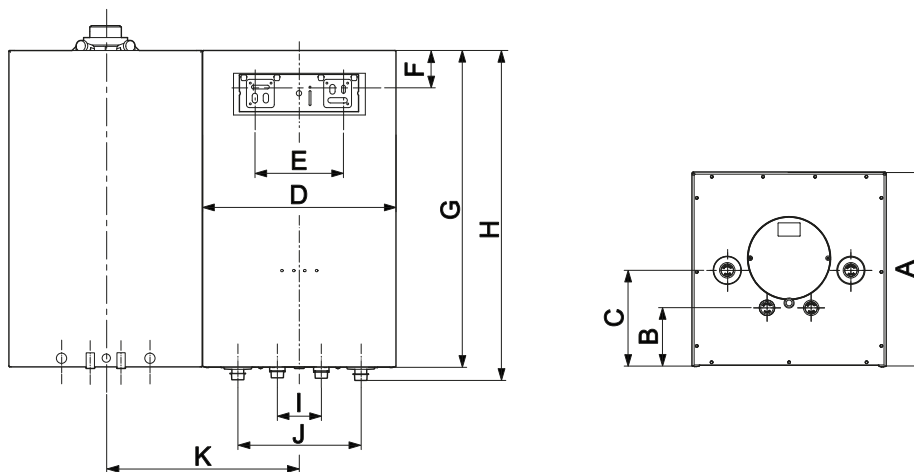
# actoSTOR VIH QL / uniSTOR VIH Q

Depósito de estratificación o monovalente de serpentín para aplicación con calderas mixtas / sólo calefacción

Características	Ud.	actoSTOR VIH QL 75/2 B	uniSTOR VIH Q 75/2 B
Referencia		0010025314	0010025313
Montaje		Mural	
Posición de las tomas		Inferior	
Eficiencia energética ACS Rango (A+-F)		B	
Volumen real	l	117	144
Peso en vacío	kg	37	52
Peso operativo	kg	110	125
Altura (con tomas)	mm	746	
Ancho	mm	440	
Profundidad máxima	mm	440	
Perdidas en stand-by	kWh/24h	0,82	0,83
Máxima temperatura de ACS	°C	85	
Conexiones circuito carga / primario	"	R3/4	
Conexión entrada/salida de agua	"	R3/4	
Presión máxima de trabajo	bar	10	
Número de serpentines		-	1
Pérdidas presión serp. circuito primario	mbar	-	80
Presión máxima circuito primario	bar	-	10
Volumen serpentín circuito primario	l	-	3,5
Superficie serpentín circuito primario	m <sup>2</sup>	-	0,85
Resistencia de apoyo	kW	No disponible	

	75/2 B
A	440
B	132
C	217
D	440
E	200
F	80
G	720
H	746
I	100
J	280
K	440

en mm





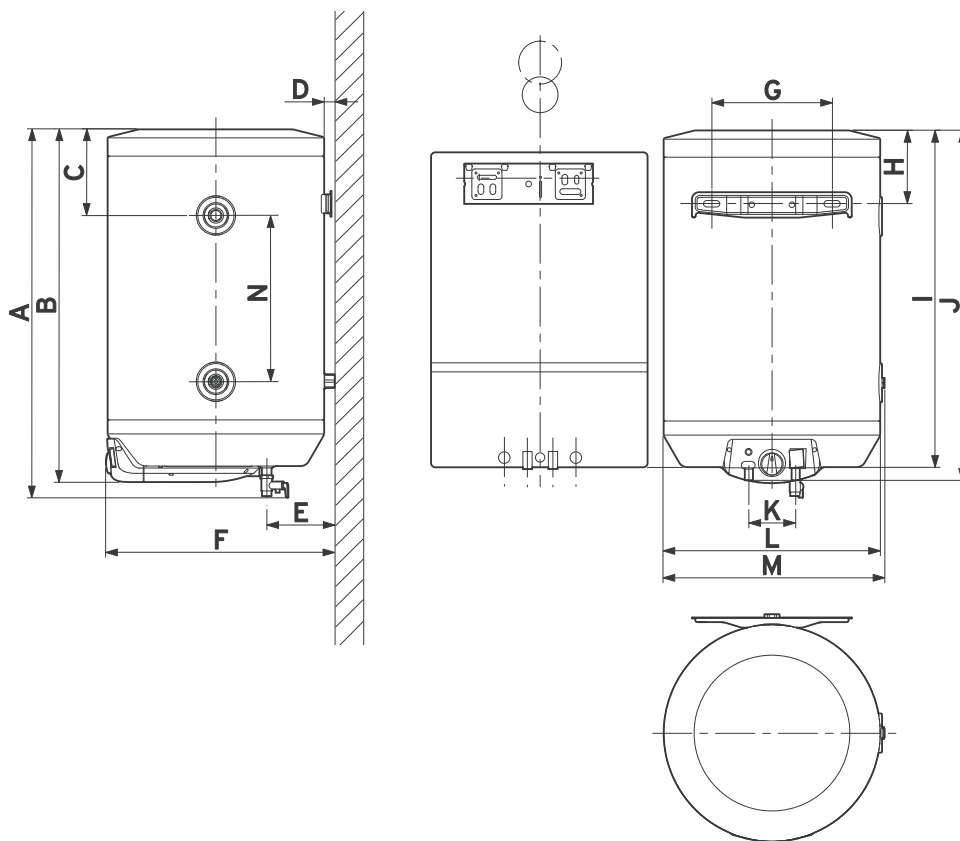
# actoSTOR VIH RL

Depósito de estratificación para aplicación con calderas mixtas

Características	Ud.	VIH RL 100/2	VIH RL 150/2
Referencia		0010023339	0010023340
Eficiencia energética ACS Rango (A+-F)		B	C
Montaje		Mural	
Posición de las tomas		Lateral/inferior	
Clase de protección		IP21	
Volumen real	l	100	142
Peso en vacío	kg	27	35
Peso operativo	kg	127	177
Altura (con tomas)	mm	989	1.318
Diámetro exterior	mm	479	
Profundidad máxima	mm	483	
Perdidas en stand-by	kWh/24h	1,14	1,55
Conexiones generador	"	G3/4	
Conexión entrada/salida de agua	"	G1/2	
Presión máxima de trabajo	bar	8	
Resistencia de apoyo	kW	2 kW incluida	

	100/2 E	150/2 E
A	989	1.318
B	956	1.285
C	234	188
D	14	
E	140	
F	483	
G	260	
H	161	
I	921	1.250
J	956	1.285
K	100	
L	469	
M	479	
N	505	880

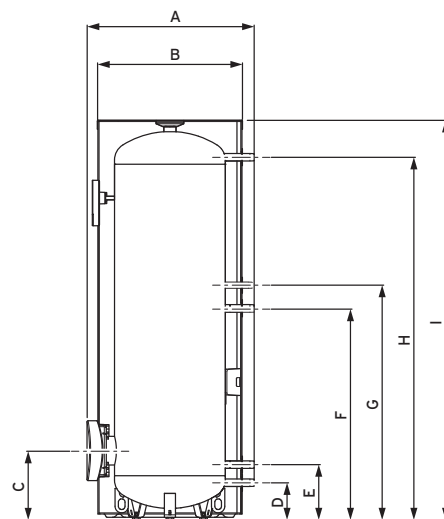
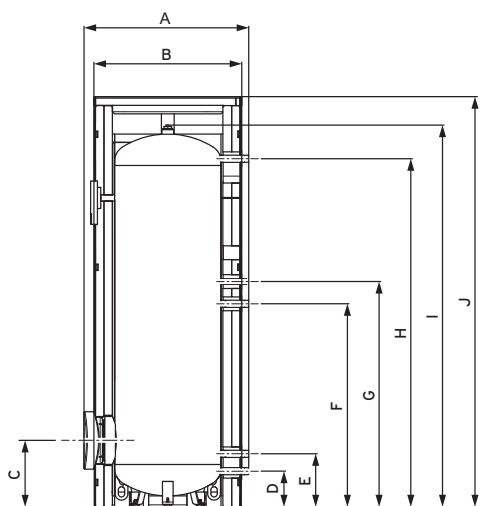
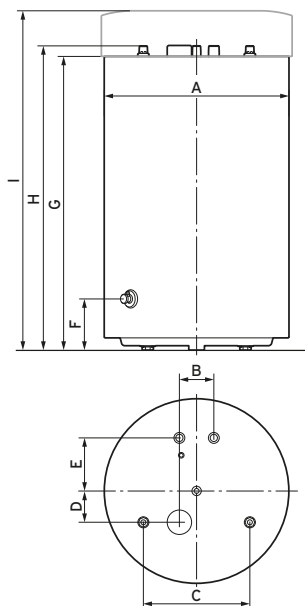
en mm



# uniSTOR

Interacumuladores monovalentes de ACS para aplicación con calderas sólo calefacción

Características	Ud.	VIH R 120/6 B	VIH R 150/6 M	VIH R 150/6 B	VIH R 200/6 B	VIH R 300/3 MR	VIH R 300/3 BR	VIH R 500/3 BR	
Referencia		0010015943	0010015941	0010015944	0010015945	0010023068	0010023069	0010023070	
Montaje		Sobre suelo							
Posición de las tomas		Superior				Lateral			
Eficiencia energética ACS (Rango A+-F)		B	A	B		A	B		
Clase de protección		IPX4				IPXX			
Volumen real	l	117	144		184	294		490	
Peso en vacío	kg	68	79		97	115	103	170	
Peso operativo	kg	185	223		281	419	407	675	
Altura	mm	853	1.090	988	1.206	1.929	1.804	1.802	
Diámetro exterior	mm	590				690	650	790	
Profundidad máxima	mm	590				775	755	900	
Perdidas en stand-by	kWh/24h	0,96	0,77	1,13	1,34	1,16	1,40	1,78	
Conexión recirculación	"	R3/4							
Conexiones circuito primario	"	R1							
Conexión entrada/salida de agua	"	R3/4				R1			
Presión máxima de trabajo	bar	10							
Número de serpentines		1							
Pérdidas presión serp. circuito primario	mbar	17	20		22	58		162	
Presión máxima circuito primario	bar	10							
Volumen serpentín circuito primario	l	4,8	5,7	6,8	9,9		15,2		
Superficie serpentín circuito primario	m <sup>2</sup>	0,7	0,9	1,0	1,5		2,3		
Resistencia de apoyo	kW	No disponible				2 / 4 / 6 según cableado (accesorio)			



	120 B	150 M	150 B	200 B
A	590			
B	110			
C	340			
D	100			
E	169			
F	161			
G	820	955	1.173	
H	853	988	1.206	
I	-	1.090	-	

	300 MR
A	775
B	690
C	313
D	168
E	250
F	955
G	1.059
H	1.636
I	1.773
J	1.929

	300 BR	500 BR
A	755	900
B	650	790
C	313	357
D	168	208
E	250	294
F	955	1.049
G	1.059	1.124
H	1.636	1.594
I	1.804	1.802

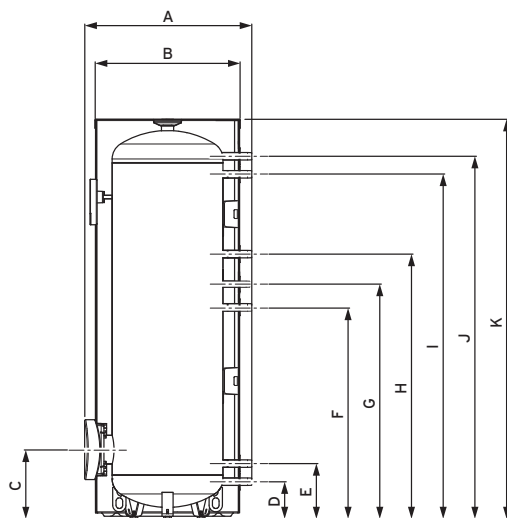


# auroSTOR

Interacumuladores bivalentes de ACS para aplicación con calderas sólo calefacción con apoyo de energía solar térmica

Características	Ud.	VIH S 300/3 BR	VIH S 400/3 BR	VIH S 500/3 BR
Referencia		0010023071	0010023072	0010023073
Eficiencia energética ACS (Rango A+-F)		B		
Montaje		Sobre suelo		
Posición de las tomas		Lateral		
Clase de protección		IPXX		
Volumen real	l	287	392	481
Peso en vacío	kg	121	147	184
Peso operativo	kg	423	556	689
Altura	mm	1.804	1.502	1.802
Diámetro exterior	mm	650	790	
Profundidad máxima	mm	755	900	
Perdidas en stand-by	kWh/24h	1,40	1,53	1,79
Conexión recirculación	"	R3/4		
Conexiones circuito primario	"	R1		
Conexiones circuito de apoyo	"	R1		
Conexión entrada/salida de agua	"	R1		
Presión máxima de trabajo	bar	10		
Número de serpentines		2		
Pérdidas presión serp. circuito primario	mbar	17	22	24
Presión máxima circuito primario	bar	10		
Volumen serpentín circuito primario	l	5,4	8,5	
Superficie serpentín circuito primario	m <sup>2</sup>	0,8	1	
Perdidas de presión serpentín apoyo	mbar	58	66	183
Presión máxima serpentín apoyo	bar	10		
Volumen serpentín de apoyo	l	9,9	8,7	15,2
Superficie serpentín de apoyo	m <sup>2</sup>	1,5	1,3	2,3
Resistencia de apoyo	kW	2 / 4 / 6 según cableado (accesorio)		

Nota: consultar detalles de dimensiones en la documentación técnica correspondiente a cada modelo



	300 BR	400 BR	500 BR
A	755	900	
B	650	790	
C	313	357	
D	168	208	
E	250	294	
F	955	749	1.049
G	1.059	824	1.124
H	1.195	898	1.198
I	1.555	1.208	1.508
J	1.636	1.294	1.594
K	1.804	1.502	1.802



Todo el soporte que necesitas en tu día a día en un único número de atención al cliente profesional

910 77 11 11

¡Estamos contigo de principio a fin!



Soporte técnico, formación, financiación, fidelización y promociones exclusivas



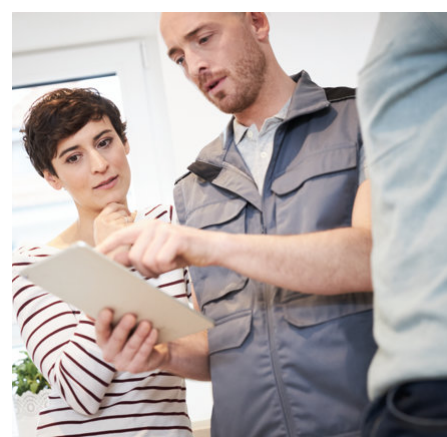
#### Antes de la instalación

- Asesoramiento en el diseño de la instalación de la mano de los profesionales del Dpto. de Nueva Edificación y Oficina Técnica de Vaillant
- Soporte Técnico especializado para resolver cualquier cuestión técnica que necesites
- Herramientas que te facilitarán tu día a día: documentación, esquemas, calculadores...



#### Durante la Prepuesta en marcha

- Apoyo del equipo de Técnicos de Soporte en Campo, quienes te ayudarán en el replanteo e instalación de los equipos
- Videos How To y Guías de instalación para facilitarte la misma
- Prepuesta en marcha de los equipos



#### Una vez instalado el equipo

##### Puesta en marcha

- De la mano del Servicio Técnico Oficial:
- Comprobación visual de ubicación e instalación de los equipos
- Ajuste de los parámetros de configuración según requerimientos de la instalación
- Prueba de funcionamiento del equipo
- Formación básica al usuario del manejo del equipo



En Vaillant Academy encontrarás una amplia variedad de cursos impartidos por los mejores formadores del sector de la climatización, que te convertirán en un experto en nuestros productos y sistemas para que puedas ofrecer a tus clientes el mejor servicio.

Recuerda que con Vaillant Premium tienes el impulso perfecto para tu negocio. Más incentivos, los 365 días del año, que te asegurarán una tranquilidad para hoy pero también para mañana.

# El mejor servicio a tu disposición

## Servicio de Atención al Cliente 910 77 88 77

Cualquier consulta relacionada con nuestros productos o servicios tiene respuesta gracias a nuestro servicio de Atención al Cliente. Disponemos de una línea de atención directa tanto con profesionales como usuarios finales.



## Los expertos en productos Vaillant

El Servicio Técnico Oficial Vaillant es el único capaz de garantizar el máximo rendimiento y seguridad de un equipo Vaillant y, la tranquilidad de los usuarios del hogar en el que ha sido instalado.

- **El único Servicio Técnico Oficial de la marca Profesionalidad:** los técnicos son formados directamente por el propio fabricante. Conocen pieza a pieza cada equipo Vaillant y reciclan continuamente sus conocimientos.
- **Experiencia:** cada uno de los técnicos revisa como media más de 1.000 equipos de climatización al año, todos Vaillant.
- **Con la garantía del líder:** disfrutar de la tranquilidad y seguridad de saber que el equipo está perfectamente mantenido. La mejor tecnología alemana en las mejores manos.
- **Área de Clientes Vaillant:** además de disfrutar de multitud de ventajas, el usuario puede elegir el día y hora que más le convenga para su cita de forma cómoda y sencilla<sup>1</sup>. Todo ello, con lo mejor del mantenimiento de siempre: toda la mano de obra, los desplazamientos, servicio en fin de semana y las piezas originales están incluidos hasta que la caldera cumpla 15 años.





www.vaillant.es  
info@vaillant.es

**Atención al profesional**  
910 77 11 11

**Asistencia técnica**  
902 43 42 44

### Delegaciones Comerciales

Nor-Oeste: 983 34 23 25

Norte: 94 421 28 54/71

Cataluña y Baleares: 93 498 62 55

Levante: 963 13 51 26

Centro: 91 657 20 91

Sur: 954 58 34 01 / 42

Canarias: 963 13 51 26






La Rioja-Aragón: 94 421 28 54

Galicia: 983 34 23 25



# PREMIUM

vaillantpremium@vaillant.es

-  Instagram > Vaillant\_es
-  LinkedIn > Vaillant-espana
-  Twitter > Vaillant\_es
-  Facebook > Vaillant.Espana
-  YouTube > @VaillantES



Descubre las calderas SMART en:  
[vaillant.es/calderas-smart](http://vaillant.es/calderas-smart)

