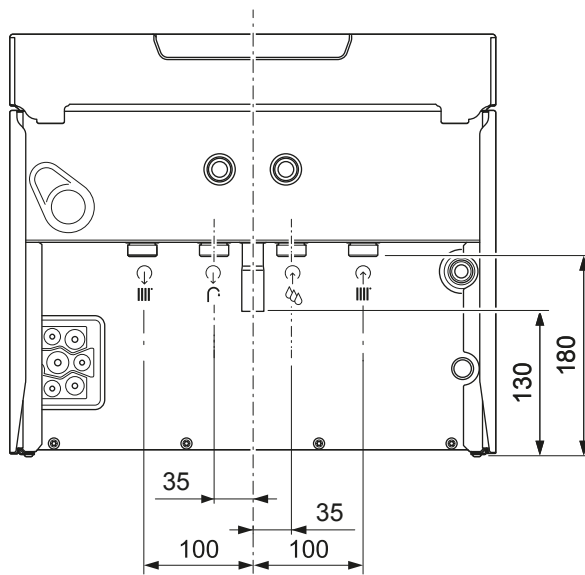
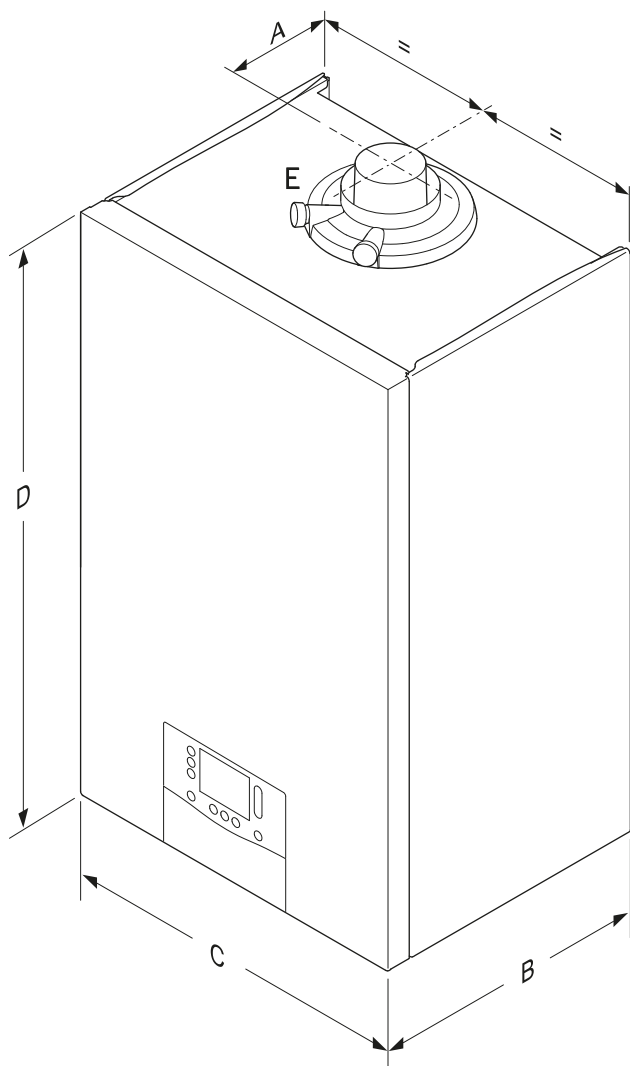


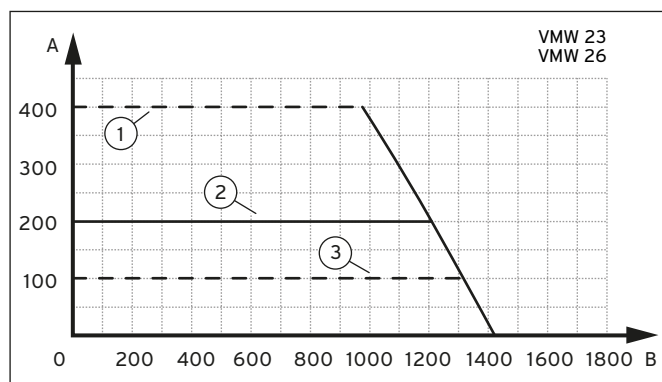
ecoTEC plus

Mixtas con microacumulación

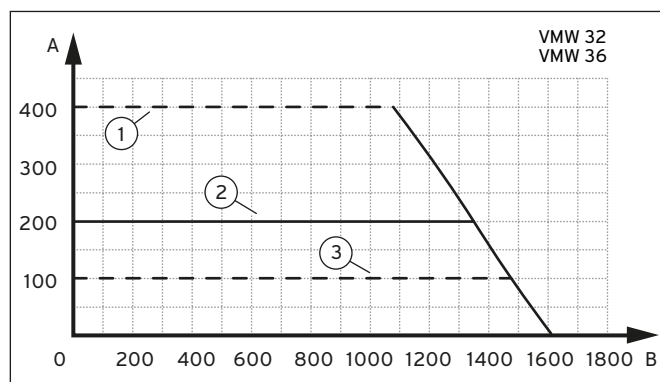


Modelo	Ud	VMW 23	VMW 26	VMW 32	VMW 36
A	mm	125			
B	mm	348			
C	mm	440			
D	mm	720			
E	∅mm	60/100			
Peso	kg	36		41	

Curva característica de la bomba



- A Altitud barométrica [mbar] B Cantidad transportada [l/h]
 1 Altitud barométrica máxima 3 Altitud barométrica mínima
 2 Ajustes de fábrica



- A Altitud barométrica [mbar] B Cantidad transportada [l/h]
 1 Altitud barométrica máxima 3 Altitud barométrica mínima
 2 Ajustes de fábrica

Preparadas para funcionar como apoyo en la producción de ACS con energía solar. Sonda anticipadora solar 0020273976. Mismos accesorios que la gama predecesora.

Características	Ud.	ecoTEC plus Mixtas con microacumulación							
		23		26		32		36	
Modelo									
Nomenclatura		VMW 23CS/1-5 C (N-ES)	VMW 23CS/1-5 Cf (N-ES)	VMW 26CS/1-5 C (N-ES)	VMW 26CS/1-5 Cf (N-ES)	VMW 32CS/1-5 C (N-ES)	VMW 32CS/1-5 Cf (N-ES)	VMW 36CS/1-5 C (N-ES)	VMW 36CS/1-5 Cf (N-ES)
Referencia		0010022040 0010043930*	0010022042 0010043931*	0010022043 0010043932*	0010022045 0010043933*	0010022046 0010043935*	0010022048 0010043936*	0010022049 0010043940*	0010022051 0010043941*
Control de serie		sensoHOME cableado	sensoHOME radio	sensoHOME cableado	sensoHOME radio	sensoHOME cableado	sensoHOME radio	sensoHOME cableado	sensoHOME radio
Conectividad		myVAILLANT plug&play opcional							
Modulación		1:8		1:9					
Bypass		Bypass avanzado							
Llave de llenado		Llenado manual		Llenado automático inteligente y regulable con desconector					
Indice de protección eléctrica		IPX5D							
Calefacción									
Rango de potencia útil (50/30 °C) Mín-Máx	kW	3,4 - 21,0				3,9 - 27,0		4,5 - 32,6	
Rango de potencia útil (80/60 °C) Mín-Máx	kW	3,0 - 19,7				3,5 - 25,0		4,0 - 30,0	
Caudal (ΔT=20 K)	l/h	846				1.070		1.286	
Rendimiento máx. (sobre PCI)	%	97,3				97,8		98,1	
Rendimiento a carga parcial (30%) (sobre PCI)	%	109,8				109,4		109,5	
Vaso de expansión	l	10							
Cantidad de condensados a 50/30 °C	l/h	2,04		2,04		2,55		3,06	
ACS									
Potencia útil máxima	kW	23,0		25,7		31,8		35,6	
Caudal salto térmico ΔT 30 K (EN 13203-1)	l/min	13,1		14,7		18,2		20,4	
Caudal salto térmico ΔT 30 K (EN 13203-1)	l/min	10,9		12,3		15,2		17,0	
Rendimiento en ACS (sobre PCI)	%	98							
Dimensiones									
Altura x anchura x profundidad	mm	720 x 440 x 348							
Peso	kg	36				41			
Distancias salida de gases / Longitudes máximas¹									
Ø 60/100 mm	Horizontal Vertical	m				8 + 1 codo 87° 12		7 + 1 codo 87° 9	
Ø 80/125 mm		m				23 + 3 codos 87°		28 + 3 codos 87° 25 + 3 codos 87°	
Ø 80/80 mm	evacuación toma de aire	m				33 + 3 codos 87° (30 máx. en la vertical) 8 + 1 codo 87° ²			
Distancia de conexión a chimenea colectiva en depresión Ø60/100 - Ø80/125 mm		m				3 + 3 codos 87°			
Certificación									
Clase NOx		6							
Clase Eficiencia Calefacción (Rango A+++ - G) con control de serie		A							
Clase Eficiencia Calefacción (Rango A+++ - D)		A							
Clase Eficiencia ACS (Rango A+ - F)		A							
Perfil de ACS		XL							
Rendimiento estacional	%	94							
Rendimiento en ACS	%	86		85				84	
Nivel sonoro	dB(A)	48				45		48	
Categoría de gas		II2H3P							
Tipos de instalaciones admitidas		B23, B33, B53, B53p, C13, C33, C43, C53, C83, C93, C10(3)*, C12(3)*							
Homologación	CE	0063CU3910							

(1) Datos orientativos. Consultar instrucciones de evacuación de humos 0020282322
 (2) Sólo si la aspiración y evacuación están en fachadas o vertiente contrapuestas
 (*) Nuevas referencias que sustituirán a las existentes a partir de la segunda mitad de 2023