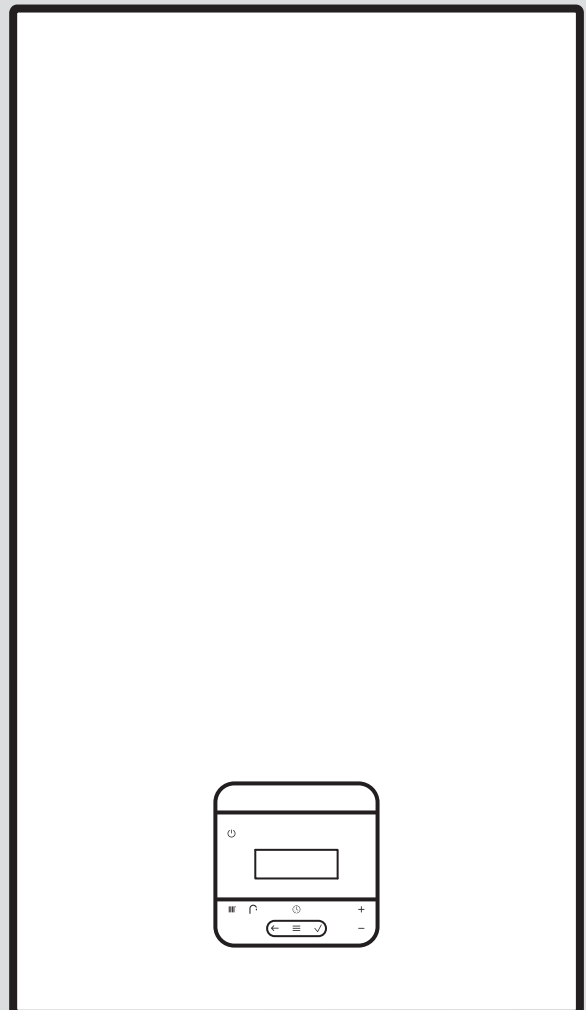


Thema MiConnect®

Thema Condens AS 25-CS/1 ... AS 30-CS/1, 26-CS/1 ... 31-CS/1



Instrucciones de instalación y mantenimiento

Contenido

1	Seguridad	4	7.4	Ejecución del asistente de instalación	23
1.1	Utilización adecuada	4	7.5	Programas de comprobación y pruebas del actuador	23
1.2	Cualificación	4	7.6	Cumplimiento de la presión de la instalación permitida	23
1.3	Información general de seguridad	4	7.7	Llenado y purga del sistema de agua caliente	23
1.4	Disposiciones (directivas, leyes, normas)	7	7.8	Llenado de la instalación de calefacción	23
2	Observaciones sobre la documentación	8	7.9	Purgado de la instalación de calefacción	24
3	Descripción del producto	8	7.10	Llenado del sifón de condensados	24
3.1	Tecnología Sitherm Pro™	8	7.11	Comprobación de los ajustes de gas	25
3.2	Estructura del aparato	8	7.12	Comprobación del modo calefacción	27
3.3	Estructura del bloque hidráulico	9	7.13	Descalcificar agua	27
3.4	Número de serie	10	7.14	Comprobar la producción de agua caliente sanitaria	27
3.5	Placa de características	10	7.15	Comprobación de la estanqueidad	28
3.6	Homologación CE	10	7.16	Conversión del producto a otro tipo de gas	28
4	Montaje	10	7.17	Adaptación a la longitud máxima del conducto de toma de aire/evacuación de gases	28
4.1	Comprobación del material suministrado	10	8	Adaptación a la instalación	28
4.2	Distancias mínimas	11	8.1	Ajuste de los parámetros	28
4.3	Dimensiones del producto	11	8.2	Activación del componente adicional mediante el módulo multifunción	29
4.4	Utilización de plantilla de montaje	11	8.3	Adaptación de los ajustes para la calefacción	29
4.5	Fijación a la pared del producto	11	8.4	Adaptación de los ajustes para el agua caliente sanitaria	32
5	Instalación	12	8.5	Intervalo de mantenimiento	32
5.1	Requisitos	12	9	Entrega al usuario	32
5.2	Instalación de tuberías para gas e ida y retorno de calefacción	13	10	Revisión y mantenimiento	32
5.3	Instalación de tuberías para agua fría/agua caliente sanitaria	14	10.1	Desmontaje/montaje del módulo térmico compacto	33
5.4	Instalación del acumulador de agua caliente sanitaria	14	10.2	Limpieza/comprobación de los componentes	35
5.5	Conexión del tubo de evacuación de condensados	14	10.3	Vaciado del producto	37
5.6	Conexión de las mangueras de descarga a las válvulas de seguridad y al derivador del sistema	15	10.4	Finalización de las tareas de revisión y mantenimiento	37
5.7	Instalación de toma de aire/evacuación de gases	15	11	Solución de problemas	37
5.8	Instalación eléctrica	16	11.1	Comprobación del resumen de datos	37
6	Uso	20	11.2	Avisos de mantenimiento	37
6.1	Concepto de uso	20	11.3	Mensajes de error	37
6.2	Acceso al nivel del especialista	20	11.4	Mensajes de funcionamiento de emergencia	38
6.3	Acceso al código de diagnóstico y ajuste	20	11.5	Desbloqueo del producto	38
6.4	Ejecución del programa de comprobación	20	11.6	Restablecimiento de los parámetros a los ajustes de fábrica	38
6.5	Ejecutar el programa de prueba del actuador	20	11.7	Sustitución de componentes dañados	38
6.6	Consultar los códigos de estado	21	12	Puesta fuera de servicio	46
6.7	Ejecución del modo deshollinador (análisis de combustión)	21	12.1	Puesta fuera de servicio temporal	46
6.8	Ajustar el número del instalador	21	12.2	Puesta fuera de servicio definitiva	46
7	Puesta en marcha	21	13	Reciclaje y eliminación	46
7.1	Comprobación y preparación del agua de calefacción, de llenado y adicional	21	14	Servicio de Asistencia Técnica	46
7.2	Llenado sin corriente de la instalación de calefacción	22	Anexo	48
7.3	Desactivar el modo standby	22	A	Indicación de las longitudes de los tubos para la instalación B23P	48
			B	Códigos de diagnóstico	48
			C	Códigos de estado	54
			D	Códigos de error	55
			E	Programas de prueba	64
			F	Pr. act.	65

G	Códigos de mantenimiento.....	65
H	Códigos de modo de emergencia reversibles.....	65
I	Códigos de modo de emergencia irreversibles	66
J	Esquema de conexiones.....	68
K	Trabajos de revisión y mantenimiento	72
L	Datos técnicos	73
	Índice de palabras clave	77



1 Seguridad

1.1 Utilización adecuada

Este producto está concebido como generador de calor para instalaciones de calefacción cerradas y para la producción de agua caliente sanitaria.

Se prohíbe todo uso abusivo del producto.

La utilización adecuada implica además:

- la instalación y el funcionamiento del producto solo en combinación con los accesorios para la toma de aire/evacuación de gases de combustión que se especifican en la documentación adicional y corresponden al modelo del aparato
- la utilización del producto teniendo en cuenta las instrucciones adjuntas de funcionamiento, instalación y mantenimiento del producto y de todos los demás componentes de la instalación
- la instalación y el montaje conforme a la homologación del producto y del sistema
- el cumplimiento de todas las condiciones de revisión y mantenimiento recogidas en las instrucciones
- la instalación conforme al código IP

No tienen el carácter de utilización adecuada:

- el uso del producto en vehículos, como p. ej. viviendas portátiles o autocaravanas. Las unidades que se instalan permanentemente y de forma fija (las denominadas instalaciones fijas) no se consideran vehículos.
- la utilización del producto para una salida múltiple de gases o en cascada
- cualquier uso directamente comercial o industrial
- cualquier otro uso que difiera del descrito en las presentes instrucciones y cualquier uso que vaya más allá del descrito aquí

1.2 Cualificación

Para los trabajos aquí descritos es necesario haber finalizado una formación profesional. El profesional autorizado debe disponer de los conocimientos, las capacidades y las destrezas que son necesarios para realizar los trabajos abajo mencionados.

Las siguientes tareas solo deben ser llevadas a cabo por profesionales autorizados que estén debidamente cualificados:

- Montaje
- Desmontaje
- Instalación
- Puesta en marcha
- Revisión y mantenimiento
- Reparación
- Puesta fuera de servicio
- ▶ Proceda según el estado actual de la técnica.
- ▶ Utilice la herramienta apropiada.

Las personas que no dispongan de las cualificaciones adecuadas no deben realizar los trabajos arriba mencionados en ningún caso.

Este producto puede ser utilizado por niños a partir de 8 años, así como por personas con capacidades físicas, sensoriales o mentales disminuidas o con falta de experiencia y conocimientos, si son vigilados o han sido instruidos respecto al uso seguro del producto y comprenden los peligros derivados del mismo. No deje que los niños jueguen con el producto. No permita que los niños efectúen la limpieza y el mantenimiento sin vigilancia.

1.3 Información general de seguridad


Los siguientes capítulos contienen información de seguridad importante. Leer y cumplir esta información es fundamental para evitar el peligro de muerte, de lesión, daños materiales o daños medioambientales.

1.3.1 Gas

Si huele a gas:

- ▶ Evite los espacios en los que huelga a gas.
- ▶ A ser posible, abra del todo las puertas y ventanas y procure que se produzca una corriente.
- ▶ Evite producir llamas (p. ej. mecheros o cerillas).



- 
- ▶ No fume.
 - ▶ No accione interruptores eléctricos, enchufes de toma de corriente, timbres, teléfonos ni interfonos.
 - ▶ Cierre el dispositivo de bloqueo del contador de gas o el dispositivo de bloqueo principal.
 - ▶ A ser posible, cierre la llave de paso del gas del aparato.
 - ▶ Avise a otros vecinos sin usar el timbre.
 - ▶ Abandone inmediatamente el edificio y evite que terceras personas entren en él.
 - ▶ En cuanto haya salido del edificio, avise a la policía y los bomberos, e informe de ello al servicio de guardia de la empresa suministradora de gas.

1.3.2 Gas licuado

En instalaciones de toma de aire/evacuación de gases con asignación múltiple, existe el riesgo de que se concentre el gas líquido en el área inferior del suelo.

Si el producto se instala por debajo del nivel del suelo, en caso de fugas pueden producirse acumulaciones de gas licuado (propano).

Para evitar explosiones e incendios:

- ▶ No haga funcionar el generador de calor en una instalación de toma de aire/evacuación de gases con asignación múltiple y sobrepresión con gas licuado.
- ▶ Asegúrese de que bajo ninguna circunstancia pueda salir gas licuado (propano) del aparato ni del conducto de gas.

Para evitar problemas de encendido en el depósito de gas líquido mal ventilado:

- ▶ Antes de instalar el producto, compruebe que el depósito de gas licuado está bien purgado.
- ▶ En caso necesario, póngase en contacto con el encargado de llenado o el proveedor de gas licuado.

1.3.3 Evacuación de gases

Los gases de combustión pueden causar intoxicaciones y quemaduras, en el caso de gases calientes. Por consiguiente, los gases de combustión no deben salir de forma descontrolada en ningún caso.

Si huele a humo en el interior de un edificio:

- ▶ Abra de todo las puertas y ventanas accesibles y procure que se produzca una corriente.
- ▶ Apague el aparato.
- ▶ Compruebe el sistema de salida de humos del aparato y los conductos de salida de humos.

Para evitar la salida de gases de combustión:

- ▶ Ponga en funcionamiento el producto solo con el conducto de aire/evacuación de gases de combustión completamente montado.
- ▶ Ponga en funcionamiento el producto –excepto cuando se trate de fines de comprobación breves– solo con el revestimiento frontal montado y cerrado.
- ▶ Asegúrese de que el sifón para condensados esté siempre lleno para el funcionamiento del aparato.
 - Altura del agua de cierre en aparatos con sifón de condensados (accesorios de terceros): ≥ 200 mm

Para evitar daños en las juntas:

- ▶ Para que el montaje resulte más sencillo, utilice en vez de grasas únicamente agua o un jabón lubricante normal.

1.3.4 Suministro de aire

Existe riesgo de daños materiales, pero también de situaciones de peligro de muerte, debido a un aire de la habitación y de combustión inadecuado e insuficiente.

Para que el suministro de aire de combustión sea suficiente en caso de funcionamiento atmosférico:

- ▶ Asegúrese de que el local de instalación del producto cuente con un suministro de aire constante y suficiente de conformidad con los requisitos de ventilación pertinentes. Esto también se aplica especialmente en revestimientos tipo armario.

Para evitar corrosión en el producto y en el sistema de evacuación de gases de combustión:

- ▶ Asegúrese de que el suministro de aire de combustión siempre esté libre de sprays, disolventes, productos de limpieza que contengan cloro, pinturas, adhesivos, sustancias con amoníaco, polvo, etc.



- ▶ Asegúrese de que no se almacenen productos químicos en el lugar de instalación.
- ▶ Si el producto se va a instalar en salones de peluquería, talleres de pintura, carpinterías, centros de limpieza o similares, elija un lugar de instalación separado en el que esté garantizado que el aire de la habitación estará técnicamente libre de sustancias químicas.
- ▶ Asegúrese de que el aire de combustión no sea conducido por chimeneas que se hayan utilizado anteriormente con calderas de gasoil o con otras calderas que puedan haber depositado hollín en la chimenea.

1.3.5 Conducto de toma de aire/evacuación de gases

Los generadores de calor cuentan con certificación de sistema para uso combinado con conductos de toma de aire/evacuación de gases originales. En el tipo de instalación B23P también están autorizados los accesorios de terceros. En los datos técnicos aparece indicado si el generador de calor está autorizado para B23P.

- ▶ Utilice siempre conductos de toma de aire/evacuación de gases originales del fabricante.
- ▶ Cuando estén autorizados los accesorios de terceros para B23P, compruebe que los empalmes de las tuberías de evacuación de gas se realizan correctamente y están bien sellados y asegurados para que no se separen.
- ▶ Tenga en cuenta las indicaciones de estas instrucciones a la hora de seleccionar los conductos de toma de aire/evacuación de gases.

1.3.6 Electricidad

Los bornes de conexión a la red eléctrica L y N están bajo tensión.

Antes de trabajar en el producto y para evitar electrocución proceda como se describe a continuación:

- ▶ Deje el producto sin tensión desconectando la fuente de alimentación en todos los polos (dispositivo de separación eléctrica con una abertura de contacto de al menos 3 mm, por ejemplo, fusible o disyuntor) o retire la clavija de enchufe de red (si está disponible).

- ▶ Asegúrelo para impedir que se pueda conectar accidentalmente.
- ▶ Espere al menos 3 min hasta que los condensadores se hayan descargado.
- ▶ Verifique que no hay tensión.

1.3.7 Peso

Para evitar lesiones durante el transporte:

- ▶ Transporte el producto como mínimo entre dos personas.

1.3.8 Materiales explosivos e inflamables

Para evitar explosiones e incendios:

- ▶ No utilice el producto en almacenes con sustancias explosivas o inflamables (p. ej. gasolina, papel, pinturas).

1.3.9 Altas temperaturas

Para evitar quemaduras:

- ▶ Espere a que los componentes se hayan enfriado antes de empezar a trabajar.

Para evitar daños materiales por transmisión de calor:

- ▶ No realice soldaduras en las piezas de empalme si las piezas están roscadas en las llaves de mantenimiento.

1.3.10 Agua de calefacción

Se pueden producir daños materiales en el producto y en el circuito de generador de calor debido a agua de calefacción inadecuada y a aire en el agua de calefacción.

- ▶ Compruebe la calidad del agua de calefacción. (→ Página 21)
- ▶ Si utiliza tuberías de plástico no estancas a la difusión de oxígeno en la instalación de calefacción, asegúrese de que el aire no entre en el circuito de generador de calor.

1.3.11 Dispositivo de neutralización

Para evitar la contaminación de las aguas residuales:

- ▶ Compruebe de acuerdo con las regulaciones nacionales si es necesario instalar un sistema de neutralización.
- ▶ Observe la normativa local para la neutralización del condensado.





1.3.12 Heladas

Para evitar daños materiales:

- ▶ No instale el producto en estancias con riesgo de heladas.

1.3.13 Dispositivos de seguridad

- ▶ Monte en la instalación los dispositivos de seguridad necesarios.

1.4 Disposiciones (directivas, leyes, normas)

- ▶ Observe las disposiciones, normas, directivas, ordenanzas y leyes nacionales.



2 Observaciones sobre la documentación

- Tenga en cuenta sin excepción todos los manuales de uso e instalación que acompañan a los componentes de la instalación.
- Entregue estas instrucciones y toda la documentación de validez paralela al usuario de la instalación.

Estas instrucciones son válidas únicamente para los siguientes productos:

Aparato - Referencia del artículo

26-CS/1	0010025140
26-CS/1	0010025142
31-CS/1	0010025143
31-CS/1	0010025145
AS 25-CS/1	0010025138
AS 25-CS/1	0010034210
AS 30-CS/1	0010025139
AS 30-CS/1	0010034211

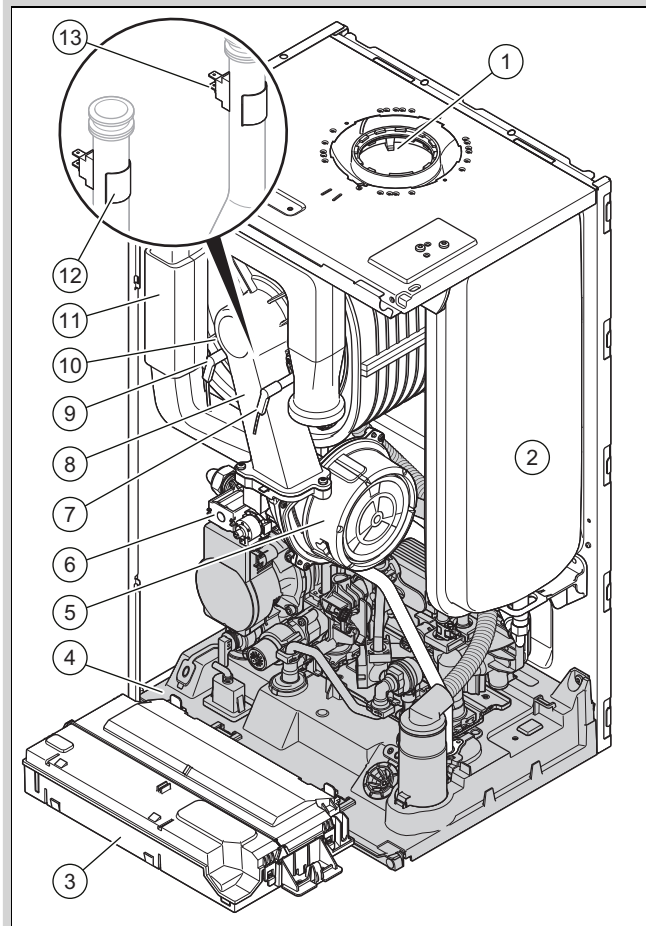
3 Descripción del producto

3.1 Tecnología Sitherm Pro™

La regulación de combustión inteligente se basa en la optimización de combustión adaptativa Sitherm Pro™ de Siemens.

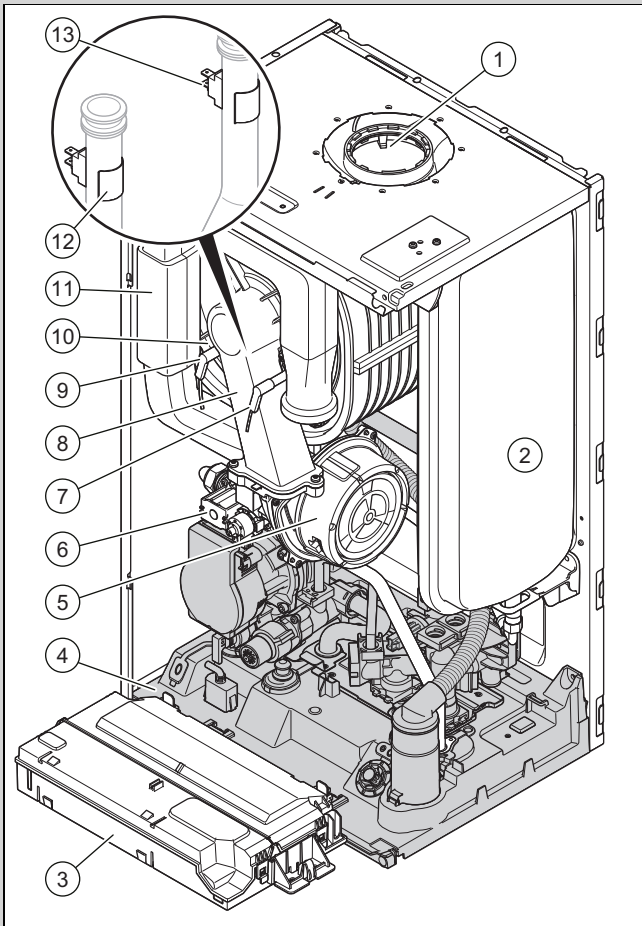
3.2 Estructura del aparato

Validez: Thema Condens 26-CS/1 (N-ES) O Thema Condens 26-CS/1 (N-ES) O Thema Condens 31-CS/1-C (N-ES) O Thema Condens 31-CS/1-C (N-ES)



1	Desviación de los gases de combustión	8	Módulo Thermocompact de combustión
2	Vaso de expansión de la calefacción	9	Electrodo de encendido
3	Caja de la electrónica	10	Intercambiador de calor
4	Bloque hidráulico	11	Tubo de aspiración de aire
5	Ventilador	12	Sensor de temperatura de ida de calefacción
6	Válvula de gas	13	Sensor de temperatura de retorno de calefacción
7	Electrodo de regulación		

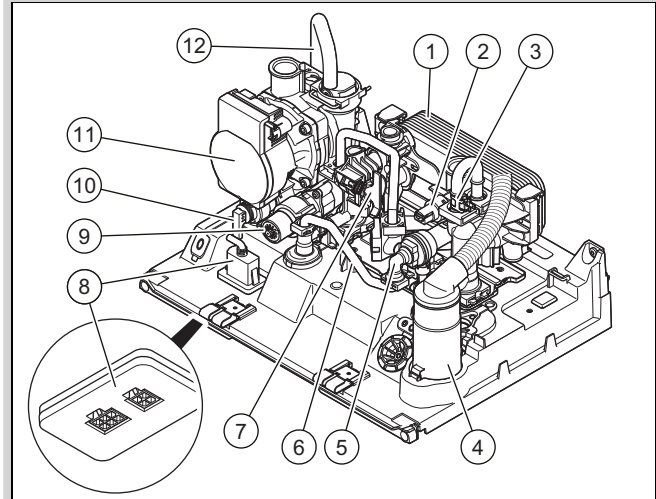
Validez: Thema Condens AS 25-CS/1 (N-ES) O Thema Condens AS 25-CS/1 (N-ES) O Thema Condens 31-CS/1-C (N-ES) O Thema Condens 31-CS/1-C (N-ES)



- | | | | |
|---|---------------------------------------|----|---|
| 1 | Desviación de los gases de combustión | 8 | Módulo Thermocompact de combustión |
| 2 | Vaso de expansión de la calefacción | 9 | Electrodo de encendido |
| 3 | Caja de la electrónica | 10 | Intercambiador de calor |
| 4 | Bloque hidráulico | 11 | Tubo de aspiración de aire |
| 5 | Ventilador | 12 | Sensor de temperatura de ida de calefacción |
| 6 | Válvula de gas | 13 | Sensor de temperatura de retorno de calefacción |
| 7 | Electrodo de regulación | | |

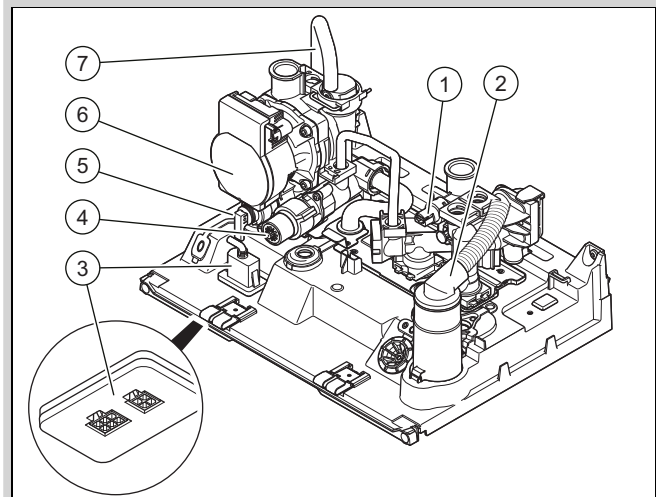
3.3 Estructura del bloque hidráulico

Validez: Thema Condens 26-CS/1 (N-ES) O Thema Condens 26-CS/1 (N-ES) O Thema Condens 31-CS/1-C (N-ES) O Thema Condens 31-CS/1-C (N-ES)



- | | | | |
|---|---|----|--|
| 1 | Intercambiador de calor de placas | 7 | Sensor de caudal |
| 2 | Sensor de presión del agua de calefacción | 8 | Zócalo de enchufe |
| 3 | Sensor de temperatura | 9 | Válvula de prioridad |
| 4 | Sifón de condensados | 10 | Válvula de seguridad de calefacción |
| 5 | Derivador del sistema | 11 | Bomba de alta eficiencia de la calefacción |
| 6 | Unidad de llenado | 12 | Purgador rápido |

Validez: Producto para el modo de calefacción O Thema Condens AS 25-CS/1 (N-ES) O Thema Condens AS 25-CS/1 (N-ES) O Thema Condens AS 30-CS/1 (N-ES) O Thema Condens AS 30-CS/1 (N-ES)



- | | | | |
|---|----------------------------------|---|--|
| 1 | Sensor de presión de calefacción | 5 | Válvula de seguridad de calefacción |
| 2 | Sifón de condensados | 6 | Bomba de alta eficiencia de la calefacción |
| 3 | Zócalo de enchufe | 7 | Purgador rápido |
| 4 | Válvula de prioridad | | |

3.4 Número de serie

El número de serie se encuentra en la placa de características y en la guía rápida para el usuario.

Las pegatinas con el número de serie se encuentran en la caja de la electrónica.

3.5 Placa de características

La placa de características viene colocada de fábrica en la parte inferior del producto. Los datos no incluidos aquí figuran en capítulos separados.

Indicación	Significado
	Leer las instrucciones
AS / SB	Producto sin producción de agua caliente sanitaria integrada (caldera)
10,25, 26, 30, 31	Potencia calorífica nominal
C	Aparato de condensación
S	Intercambiador de calor de acero inoxidable
/1	Generación de producto
N/E	Grupo de gas
AT, BE, FR, HU, IT, PL, ES, DZ, IR, LT, PT, TN	Mercado objetivo
Thema Condens	Nombre comercial
P. ej., I2N, 2N, G20/G25 - 20 mbar (2,0 kPa)	Tipo de gas y presión de conexión de gas (de fábrica)
Cat.	Categoría de aparatos de gas
Type	Aparatos del modelo
PMS	Presión de servicio permitida del modo calefacción
Pnw	Potencia de salida máxima
PMW	Presión de servicio permitida modo de agua caliente sanitaria
DSN	Código del aparato
NOx-clas.	Clase NOx (expulsión de óxido de nitrógeno)
T _{max}	Temperatura máx. de ida
V	Tensión de red
Hz	Frecuencia de red
W	Consumo eléctrico máximo
IP	Tipo de protección
	Modo de calefacción
	Modo de agua caliente
P _n	Margen de potencia calorífica nominal (80/60 °C)
P _{nc}	Margen de potencia calorífica nominal de condensación (50/30 °C)
Q _n	Rango de carga calorífica
Q _{nw}	Margen de potencia calorífica nominal de la producción de agua caliente sanitaria

Indicación	Significado
	Código de barras con número de serie 3. ^a hasta 6. ^a cifra = fecha de producción (año/semana) Pos. 7. ^a a 16. ^a = referencia del producto

3.6 Homologación CE



Con el distintivo CE se certifica que los productos cumplen los requisitos básicos de las directivas aplicables conforme figura en la declaración de conformidad.

Puede solicitar la declaración de conformidad al fabricante.

4 Montaje

4.1 Comprobación del material suministrado

- Compruebe si el material suministrado está completo e intacto.

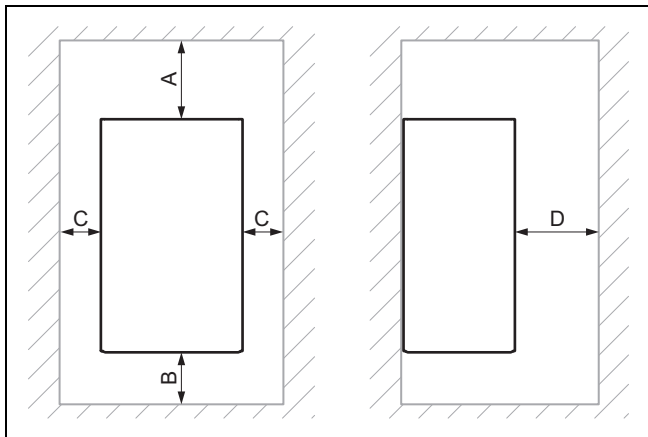
Validez: Producto con producción de agua caliente sanitaria integrada

Cantidad	Denominación
1	Aparato de condensación
1	Tubo de evacuación de condensados con abertura de ventilación, accesorio
1	Manguera de descarga de las válvulas de seguridad
1	Manguera de descarga del separador de tuberías
1	Prolongación válvula de llenado
1	Pieza de empalme de los gases de combustión
1	Dispositivo de gestión
1	Bolsa con piezas pequeñas
1	Documentación adjunta

Validez: Producto para el modo de calefacción

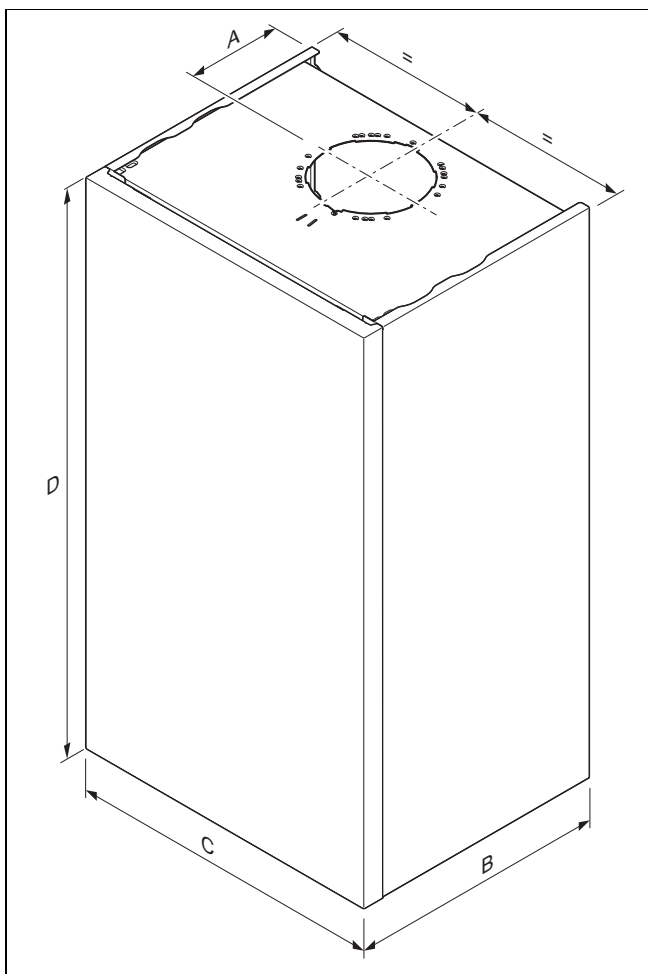
Cantidad	Denominación
1	Aparato de condensación
1	Tubo de evacuación de condensados con abertura de ventilación, accesorio
1	Manguera de descarga de las válvulas de seguridad
1	Manguera de descarga del separador de tuberías
1	Pieza de empalme de los gases de combustión
1	Dispositivo de gestión
1	Bolsa con piezas pequeñas
1	Documentación adjunta

4.2 Distancias mínimas



	Distancia mínima
A	Conducto de toma de aire/evacuación de gases ø 60/100 mm: 248 mm Conducto de toma de aire/evacuación de gases ø 80/80 mm: 220 mm Conducto de toma de aire/evacuación de gases ø 80/125 mm: 276 mm
B	160 mm
C	50 mm
D	500 mm

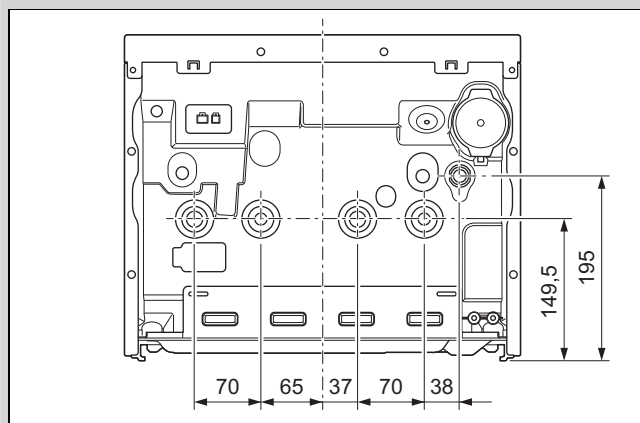
4.3 Dimensiones del producto



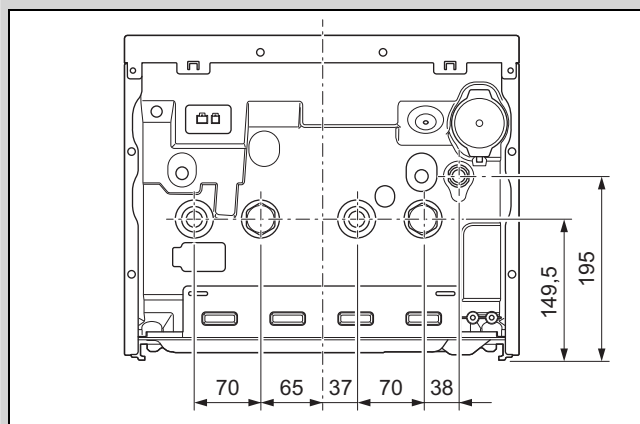
Dimensiones

	A	B	C	D
AS 25-CS/1	127 mm	344 mm	418 mm	740 mm
AS 25-CS/1	127 mm	344 mm	418 mm	740 mm
AS 30-CS/1	127 mm	344 mm	418 mm	740 mm
AS 30-CS/1	127 mm	344 mm	418 mm	740 mm
26-CS/1	127 mm	344 mm	418 mm	740 mm
26-CS/1	127 mm	344 mm	418 mm	740 mm
31-CS/1	127 mm	344 mm	418 mm	740 mm
31-CS/1	127 mm	344 mm	418 mm	740 mm

Validez: Producto con producción de agua caliente sanitaria integrada



Validez: Producto para el modo de calefacción

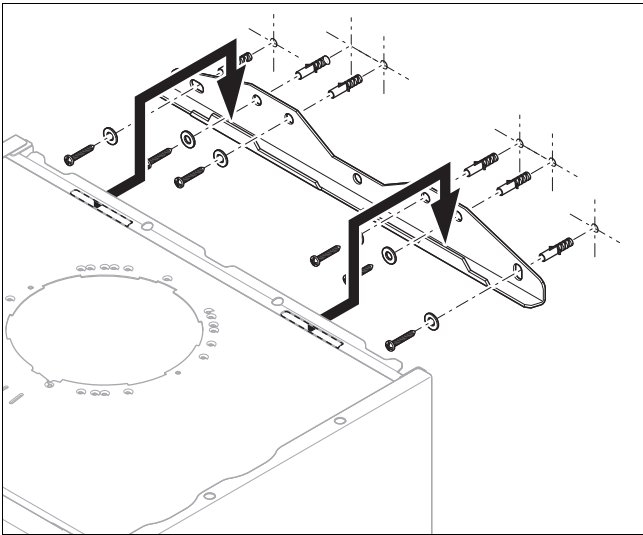


4.4 Utilización de plantilla de montaje

- Utilice el plano de montaje para determinar la posición de los orificios y aberturas y para leer todas las distancias necesarias.

4.5 Fijación a la pared del producto

1. Asegúrese de que la capacidad de carga de la pared o de un dispositivo de suspensión, p. ej. soportes individuales, sea suficiente.
2. Fije el dispositivo de sujeción del aparato con material de fijación permitido.



3. Cuelgue el producto en el dispositivo de sujeción del aparato.

5 Instalación



Peligro

Riesgo de quemaduras y/o riesgo de daños materiales causados por una instalación inadecuada que pueda causar fugas de agua.

La existencia de tensiones mecánicas en las tuberías de conexión puede provocar fugas.

- ▶ Monte las tuberías de conexión sin ningún tipo de tensiones.



Atención

Riesgo de daños materiales debido a la comprobación de la estanqueidad de gas.

Las comprobaciones de estanqueidad de gas pueden causar daños en la valvulería del gas en caso de una presión de prueba >11 kPa (110 mbar).

- ▶ Si al realizar comprobaciones de estanqueidad de gas se someten a presión también los conductos de gas y la valvulería del gas del producto, utilice una presión de prueba máx. de 11 kPa (110 mbar).
- ▶ Si no puede limitarse la presión de prueba a 11 kPa (110 mbar), antes de realizar la prueba de estanqueidad, cierre la llave de paso del gas instalada antes del producto.
- ▶ Si durante las comprobaciones de estanqueidad al gas se ha cerrado una llave de paso del gas instalada antes del producto, reduzca la presión del conducto del gas antes de abrir dicha llave de paso.



Atención

¡Riesgo de daño material por cambios en tuberías ya conectadas!

- ▶ Modifique la forma de las tuberías de conexión solo mientras todavía no se hayan conectado al producto.



Atención

¡Peligro de daños por residuos en las tuberías!

La suciedad, los restos de soldadura o de sustancias de sellado en los conductos de agua puede causar daños en el producto.

- ▶ Limpie la instalación de calefacción a fondo antes de instalar el producto.

5.1 Requisitos

5.1.1 Utilización del tipo de gas correcto

Si el tipo de gas es incorrecto, el producto puede sufrir desconexiones por avería. Se pueden originar en el producto ruidos de encendido y combustión.

- ▶ Utilice exclusivamente el tipo de gas indicado en la placa de características.

5.1.2 Indicaciones sobre el grupo de gas

En su estado de entrega, el producto está configurado para funcionar con el grupo de gas definido en la placa de características.

Si desea utilizar el producto con un grupo de gas diferente al predeterminado, cambie el producto al nuevo tipo de gas según corresponda.

5.1.3 Indicaciones y datos para la instalación de B23P

Indicación de las longitudes de los tubos para la instalación B23P. (→ Página 48)

El sistema de evacuación de gases de combustión debe corresponder, como mínimo, a la clasificación T 120 P1 W 1 conforme a EN 1443.

La longitud máxima de la tubería de evacuación de gases de combustión (solo tuberías rectas) se corresponde a la longitud máxima admisible del conducto de evacuación de gases de combustión sin tener en cuenta los codos. Si se emplean codos, la longitud máxima de la tubería debe reducirse conforme a las características dinámicas de la circulación del caudal en los codos. No debe haber varios codos seguidos, ya que eso provocaría un enorme aumento de la pérdida de presión.

Especialmente, cuando la tubería de evacuación de gases de combustión se instale en espacios fríos o en el exterior del edificio, el punto de congelación de la superficie puede alcanzar la zona interior de la tubería. Si el montaje y tendido se efectúan conforme a la norma EN 13384-1, con una carga mínima de la caldera a una temperatura de los gases de combustión de 40 °C, tiene que evitarse este problema. El producto no debe conectarse nunca a una instalación de evacuación de gases de combustión en cascada que esté siendo utilizada por otros aparatos.

El sistema de evacuación de gases de combustión debe corresponder, como mínimo, a la clasificación T 120 P1 W 1 conforme a EN 1443.

La longitud máxima de la tubería de evacuación de gases de combustión (solo tuberías rectas) se corresponde a la longitud máxima admisible del conducto de evacuación de gases de combustión sin tener en cuenta los codos. Si se emplean codos, la longitud máxima de la tubería debe reducirse conforme a las características dinámicas de la circulación del caudal en los codos. No debe haber varios codos seguidos, ya que eso provocaría un enorme aumento de la pérdida de presión.

Especialmente, cuando la tubería de evacuación de gases de combustión se instale en espacios fríos o en el exterior del edificio, el punto de congelación de la superficie puede alcanzar la zona interior de la tubería. Si el montaje y tendido se efectúan conforme a la norma EN 13384-1, con una carga mínima de la caldera a una temperatura de los gases de combustión de 40 °C, tiene que evitarse este problema. El producto no debe conectarse nunca a una instalación de evacuación de gases de combustión en cascada que esté siendo utilizada por otros aparatos.

- ▶ Respete las normativas legales nacionales y locales relativas a sistemas de evacuación de gases de combustión, especialmente para instalaciones en viviendas. Informe al usuario acerca del manejo correcto del producto.

5.1.4 Realizar trabajos de instalación básicos

1. Instale una llave de paso del gas en el conducto de gas.
2. Asegúrese de que el contador de gas existente sea apropiado para el caudal de gas requerido.
3. Calcule si la capacidad del vaso de expansión montado es suficiente para el volumen de la instalación conforme a las reglas reconocidas de la técnica.

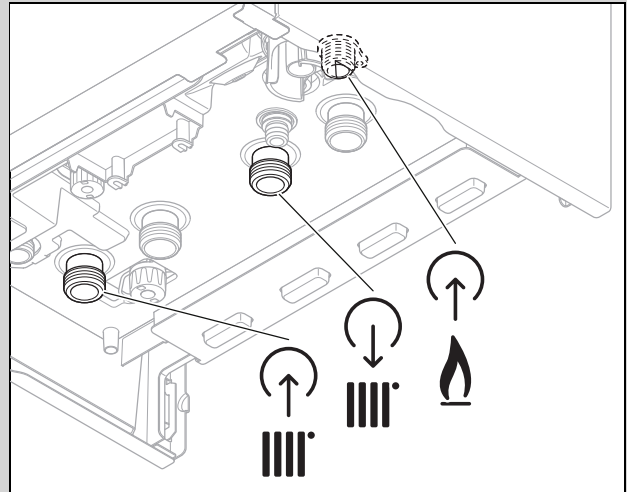
Resultado:

Capacidad insuficiente

- ▶ Instale un vaso de expansión adicional lo más cerca posible del producto.
4. Monte un embudo de desagüe con un sifón para la descarga de condensados y el tubo de descarga de la válvula de seguridad. Tienda el conducto de desagüe lo más corto posible y con desnivel continuo hacia el embudo de desagüe.
 5. Aísle las tuberías expuestas a la intemperie a modo de protección contra heladas utilizando un material aislante adecuado.
 6. Enjuague a fondo todas las tuberías de alimentación antes de la instalación.
 7. Instale una unidad de llenado entre el conducto de agua fría y la ida de calefacción.

5.2 Instalación de tuberías para gas e ida y retorno de calefacción

Validez: Producto con producción de agua caliente sanitaria integrada



Peligro

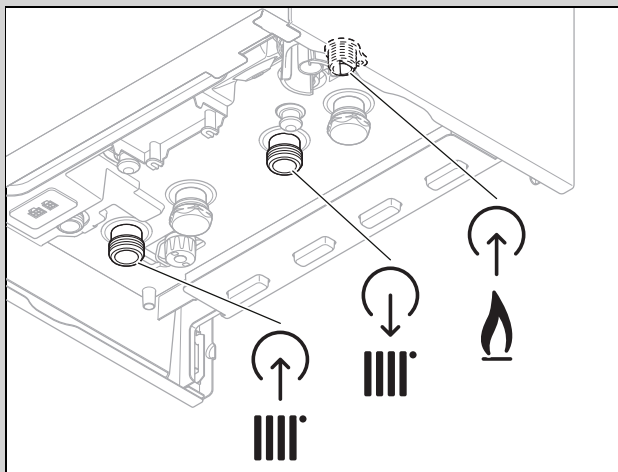
Riesgo de quemaduras y/o peligro de daños materiales causados por una instalación inadecuada que pueda causar fugas de gas.

Cualquier uso de estopas, teflón u otros productos de este tipo para la rosca de la conexión de gas puede provocar fugas.

- ▶ Utilice siempre las juntas planas suministradas con el producto o por el fabricante.

- ▶ Instale la tubería de gas a la conexión del gas sin tensión.
- ▶ Purgue la tubería de gas antes de la puesta en marcha.
- ▶ Instale la tubería para la ida y el retorno de calefacción conforme a la normativa aplicable.
- ▶ Compruebe la estanqueidad de toda la tubería de gas.

Validez: Producto para el modo de calefacción



Peligro

Riesgo de quemaduras y/o peligro de daños materiales causados por una instalación inadecuada que pueda causar fugas de gas.

Cualquier uso de estopas, teflón u otros productos de este tipo para la rosca de la conexión de gas puede provocar fugas.

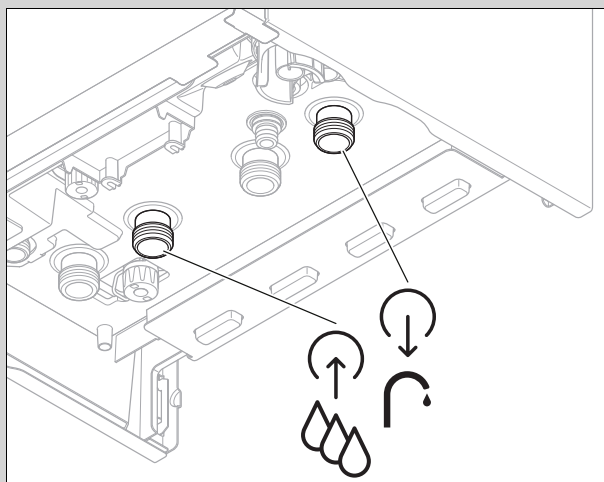
- Utilice siempre las juntas planas suministradas con el producto o por el fabricante.

- Instale la tubería de gas a la conexión del gas sin tensión.
- Purgue la tubería de gas antes de la puesta en marcha.
- Instale la tubería para la ida y el retorno de calefacción conforme a la normativa aplicable.
- Compruebe la estanqueidad de toda la tubería de gas.

5.3 Instalación de tuberías para agua fría/agua caliente sanitaria

Validez: Excepto el producto para el modo de calefacción

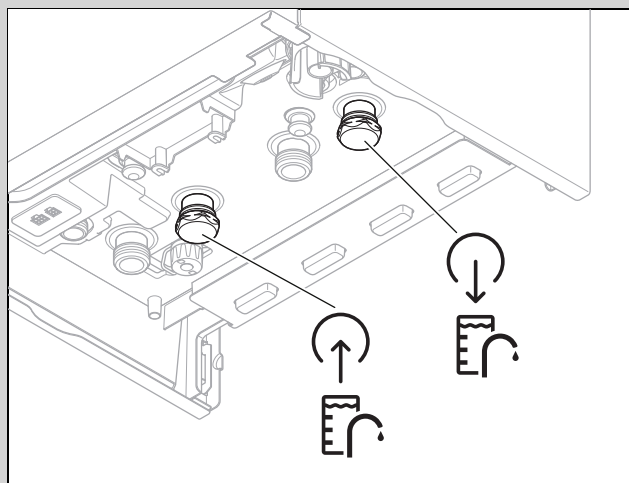
Validez: Producto con producción de agua caliente sanitaria integrada



- Instale las tuberías para agua fría/agua caliente sanitaria conforme a la normativa aplicable.

5.4 Instalación del acumulador de agua caliente sanitaria

Validez: Producto con acumulador de agua caliente sanitaria conectado



1. Retire los tapones de la ida y del retorno del acumulador.
2. Instale la ida y el retorno del acumulador conforme a la normativa aplicable.

5.5 Conexión del tubo de evacuación de condensados

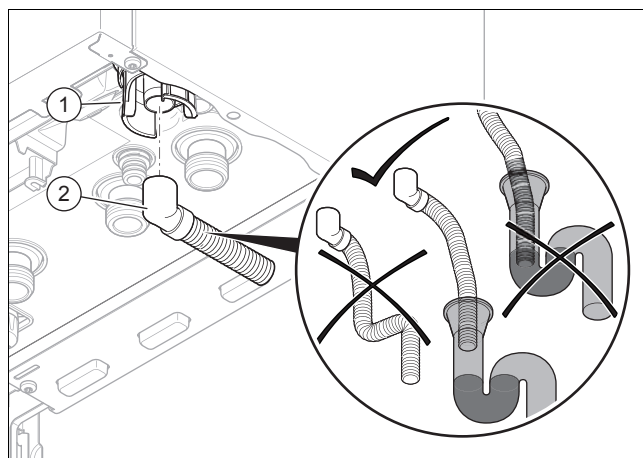


Peligro

Peligro de muerte por salida de gases de combustión

El tubo de evacuación de condensados del sifón de condensados no debe estar conectado mediante una conexión sellada al conducto de desagüe ya que, de lo contrario, el sifón de condensados interno dejará de funcionar.

- Deje que el tubo de evacuación de condensados termine por encima del conducto de desagüe.
- No permita que el tubo de evacuación de condensados se sumerja en el nivel del agua de la entrada del conducto de desagüe.



1. Llene el sifón de condensados. (→ Página 24)

2. Instale el tubo de evacuación de condensados suministrado (2) en el sifón (1).

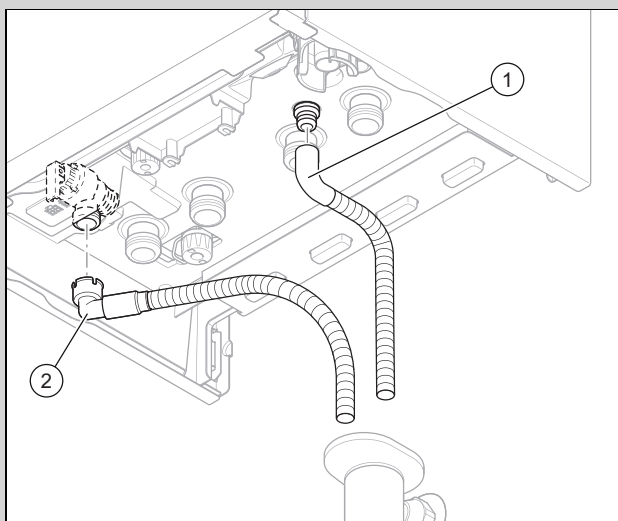


Indicación

Si no instala el tubo de evacuación de condensados suministrado, utilice únicamente mangueras/tubos que estén hechos de material resistente a los ácidos (p. ej., plástico resistente a los ácidos polipropileno PP) para el conducto de desagüe de condensados.

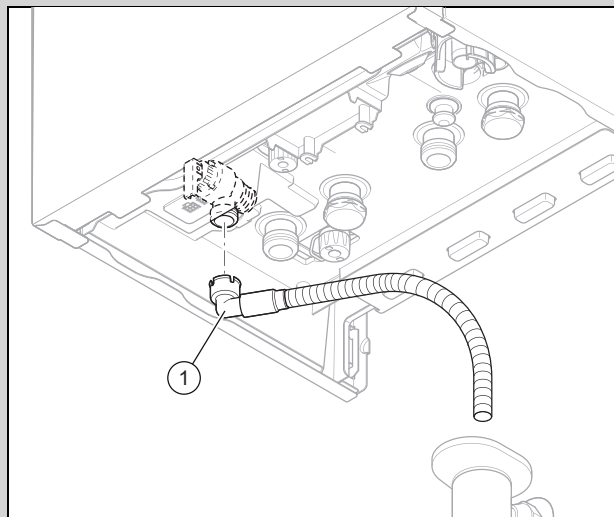
5.6 Conexión de las mangueras de descarga a las válvulas de seguridad y al derivador del sistema

Validez: Producto con producción de agua caliente sanitaria integrada



- ▶ Cuando vaya a establecer las conexiones, coloque las mangueras de descarga suministradas de forma que no interfieran con el desmontaje y colocación de la parte inferior del sifón.
- ▶ Conecte el extremo (1) en el desagüe del derivador del sistema.
- ▶ Conecte la pieza final (2) en el desagüe de la válvula de seguridad del circuito de calefacción.
- ▶ Asegúrese de que el extremo de la manguera de descarga es visible y de que la salida de agua o vapor no pueda causar lesiones a personas ni dañar componentes eléctricos.

Validez: Producto para el modo de calefacción



- ▶ Cuando vaya a establecer las conexiones, coloque las mangueras de descarga suministradas de forma que no interfieran con el desmontaje y colocación de la parte inferior del sifón.
- ▶ Conecte la pieza final (1) en el desagüe de la válvula de seguridad del circuito de calefacción.
- ▶ Asegúrese de que el extremo de la manguera de descarga es visible y de que la salida de agua o vapor no pueda causar lesiones a personas ni dañar componentes eléctricos.

5.7 Instalación de toma de aire/evacuación de gases

5.7.1 Montaje y conexión del conducto de toma de aire/evacuación de gases

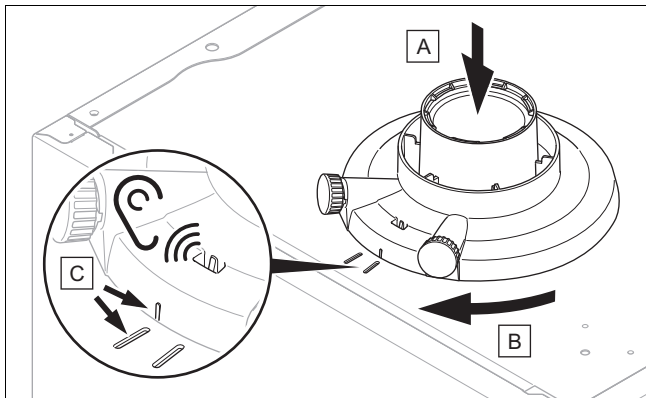
1. Consulte qué conductos pueden utilizarse en las instrucciones de montaje adjuntas "Conducto de toma de aire/evacuación de gases" para las tuberías de toma de aire/evacuación de gases de combustión con certificación de sistema.

Condición: Instalación en zona húmeda

- ▶ Conecte el producto sin falta a una instalación de toma de aire/evacuación de gases estanca. El aire de combustión no se debe tomar del lugar de instalación.
- ▶ Monte el conducto de toma de aire/evacuación de gases según las instrucciones de montaje adjuntas.

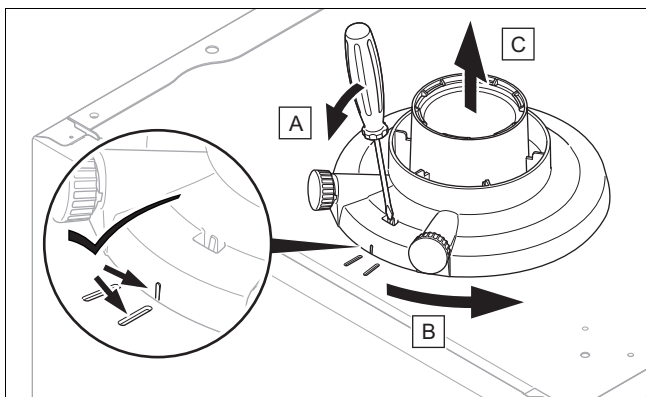
5.7.2 Montaje/desmontaje de la pieza de conexión estándar del conducto de toma de aire/evacuación de gases

5.7.2.1 Montaje de la pieza de conexión estándar para el conducto de toma de aire/evacuación de gases de \varnothing 60/100 mm



1. Introduzca la pieza de conexión estándar. Preste atención a los resaltes de enganche.
2. Gire la pieza de conexión estándar en sentido horario hasta que encastre.

5.7.2.2 Desmontar la boquilla del conducto de toma de aire/evacuación de gases, en caso necesario



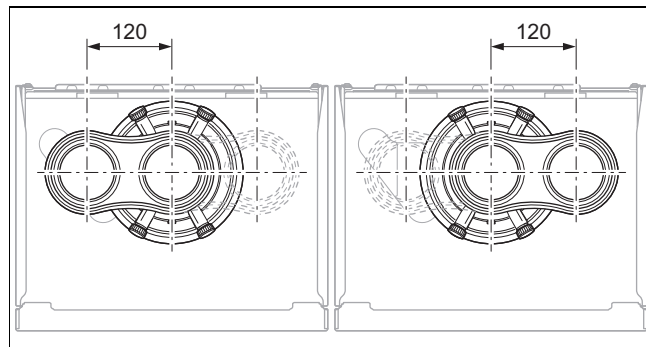
5.7.3 Sustitución de boquilla del conducto de toma de aire/evacuación de gases, en caso necesario

5.7.3.1 Montaje de la pieza de conexión para el conducto de toma de aire/evacuación de gases \varnothing 80/125 mm

1. Desmonte la pieza de conexión estándar del conducto de toma de aire/evacuación de gases. (→ Página 16)
2. Coloque la pieza de empalme alternativa. Preste atención a los resaltes de enganche.
3. Gire la pieza de conexión estándar en sentido horario hasta que encastre.

5.7.3.2 Montaje de la pieza de conexión para el conducto separado de toma de aire/evacuación de gases \varnothing 80/80 mm

1. Desmonte la pieza de conexión estándar del conducto de toma de aire/evacuación de gases. (→ Página 16)



2. Coloque la pieza de empalme alternativa. La conexión para el suministro de aire puede señalar hacia el lado izquierdo o derecho. Preste atención a los resaltes de enganche.
3. Gire la pieza de conexión en sentido horario hasta que encastre.

5.8 Instalación eléctrica

La instalación eléctrica debe ser realizada únicamente por un especialista electricista.

El producto debe conectarse a tierra.



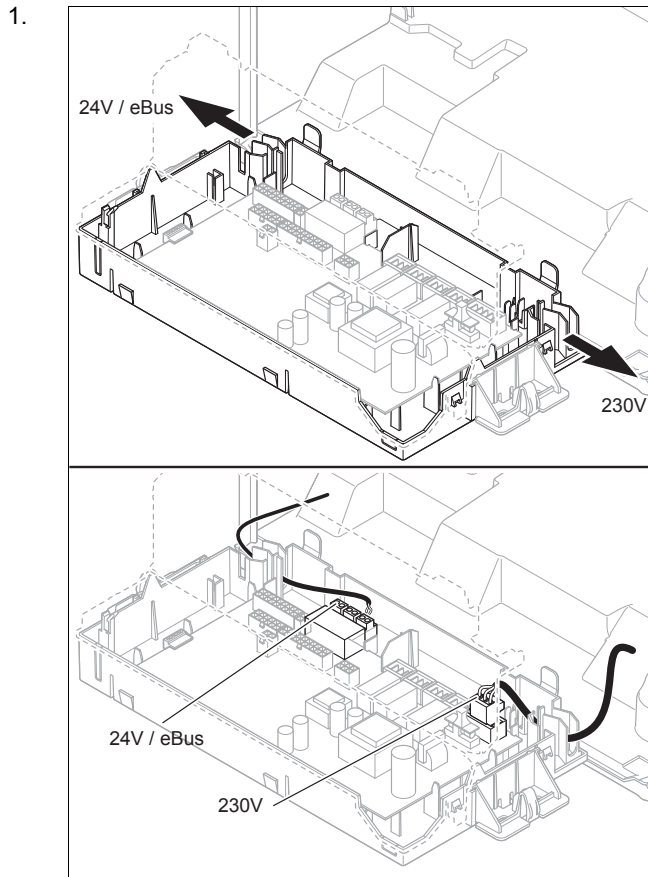
Peligro

Peligro de muerte por descarga eléctrica

Los bornes de conexión a la red eléctrica L y N están bajo tensión permanente:

- ▶ Deje el producto sin tensión desconectando la fuente de alimentación en todos los polos (dispositivo de separación eléctrica con una apertura de contacto de al menos 3 mm, por ejemplo, fusible o disyuntor).
- ▶ Asegúrelo para impedir que se pueda conectar accidentalmente.
- ▶ Espere al menos 3 minutos hasta que los condensadores se hayan descargado.
- ▶ Verifique que no hay tensión.

5.8.1 Información general sobre la conexión de cables



Tienda los cables de conexión de los componentes que se van a conectar por el pasacables situado a la izquierda de la parte inferior del aparato.



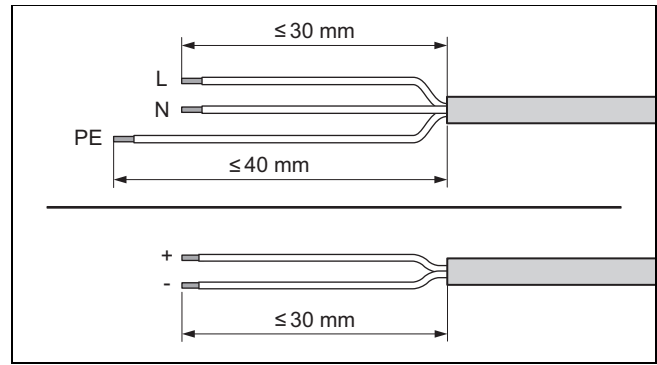
Atención

¡Peligro de daños materiales debido a una instalación inadecuada!

La tensión de red en los bornes y bornes del conector incorrectos puede destruir la electrónica.

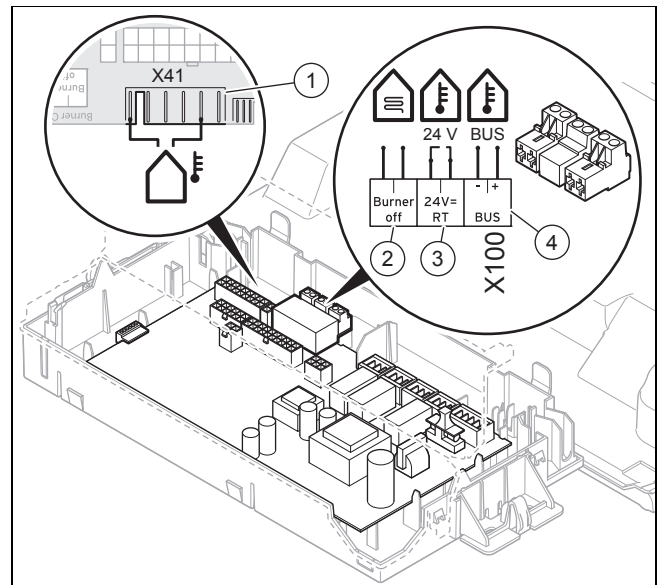
- ▶ No conecte la tensión de red a los bornes eBUS (+/-).
- ▶ ¡Conecte el cable de conexión exclusivamente a los bornes señalados!

2. Procure que el conducto de cables esté correctamente insertado y que los cables estén tendidos de forma ordenada.
3. Procure que los conductos de cables rodeen los cables de conexión de forma ceñida y sin espacio visible.
4. Utilice los elementos de descarga de tracción.
5. Acorte los cables de conexión en caso necesario.



6. Pele los cables flexibles como se indica en la figura. Asegúrese de no dañar los aislamientos de los conductores individuales.
7. Retire el aislamiento de los conductores interiores solo hasta el punto que permita realizar conexiones estables.
8. Para evitar cortocircuitos por conductores sueltos, coloque terminales en los extremos de los conductores a los que se ha quitado el aislamiento.
9. Enrosque el correspondiente conector ProE en el cable de conexión.
10. Compruebe que todos los conductores queden fijos al insertarlos en los bornes del conector. Realice los ajustes necesarios.
11. Inserte el conector en la conexión correspondiente de la placa de circuitos impresos. (→ Página 68)

5.8.2 Conexión del regulador y los componentes externos

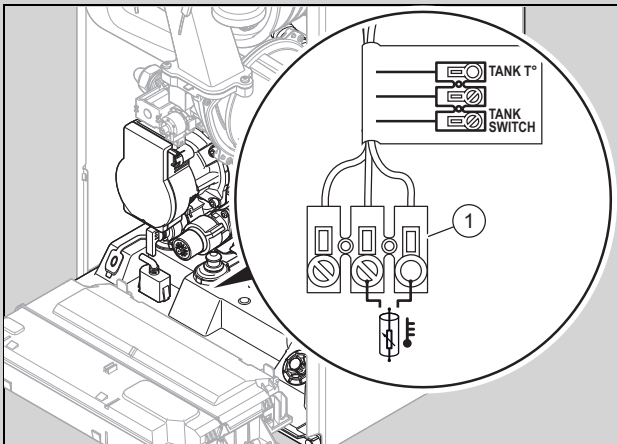


- | | | | |
|---|---|---|---------------------------|
| 1 | Sonda de temperatura exterior, cableada | 3 | Regulador 24 V (ON/OFF) |
| 2 | Termostato de máxima para la calefacción por suelo radiante | 4 | Regulador eBUS o receptor |

1. Abra la caja de la electrónica. (→ Página 18)
2. Conecte el producto con una conexión fija. (→ Página 19)
3. Conecte cada componente individual según el tipo de instalación.

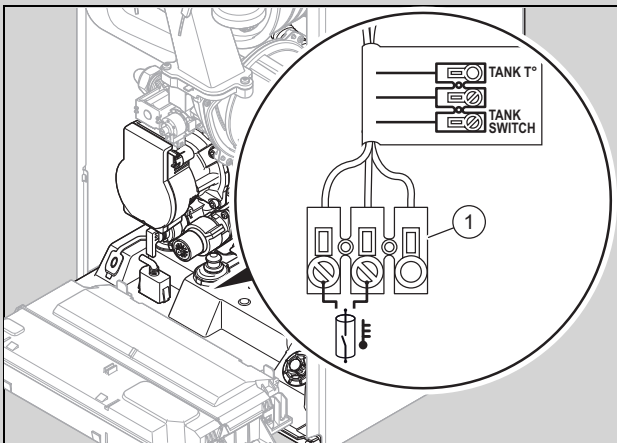
Validez: Producto para el modo de calefacción

Condición: Si se instala un acumulador de agua caliente sanitaria controlado por un sensor de temperatura.



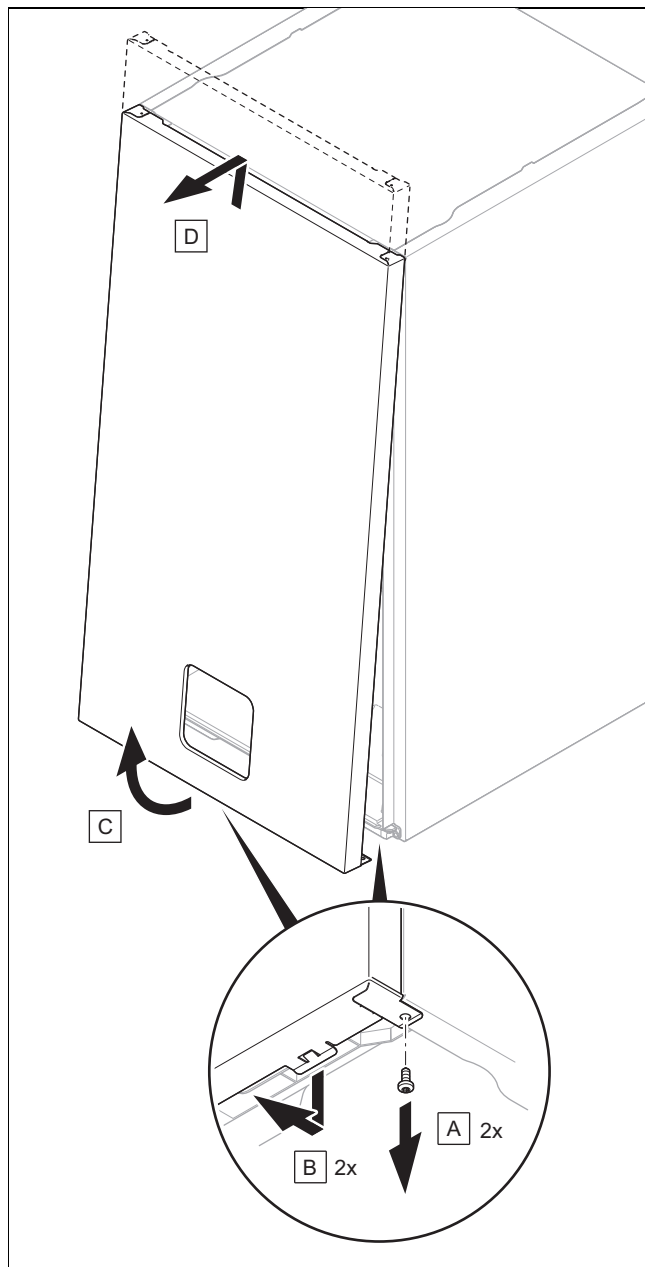
► Conecte el sensor de temperatura al conector (1).

Condición: Si se instala un acumulador de agua caliente sanitaria controlado por un termostato.

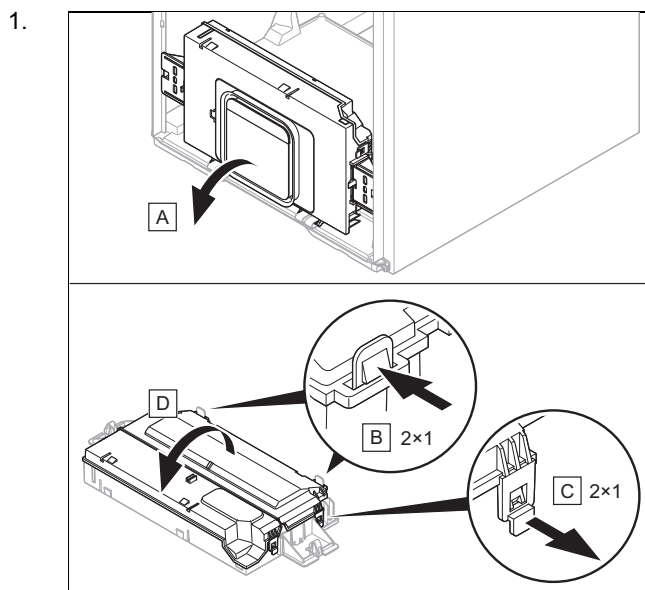


► Enchufe el termostato en el conector (1).

5.8.3 Desmontaje del panel frontal



5.8.4 Apertura del panel de mandos



2. Procure de no cargar la caja de la electrónica.

5.8.5 Conexión del suministro eléctrico

5.8.5.1 Conexión del producto con clavija de enchufe

1. Asegúrese de que la tensión de red es de 230 V.
2. Conecte el producto mediante la clavija de enchufe.
3. Verifique que la clavija de enchufe está accesible en todo momento después de la instalación.

5.8.5.2 Conexión del producto con una conexión fija

1. Verifique que no hay tensión.
2. Desconecte el cable de conexión a red con la clavija de enchufe de la conexión X1 de la placa de circuitos impresos.
3. Retire el cable de conexión a red con la clavija de enchufe.
4. Tienda el cable de la instalación en casa para realizar una conexión fija. (→ Página 45)
5. Para el cable de la instalación en casa utilice un cable trifilar flexible normalizado que se coloque en el producto a través del conducto de cables.
6. Conecte el cable de la instalación en casa en la conexión X1 de la placa de circuitos impresos y respete las fases. (→ Página 68)
7. Procure que el cable de la instalación en casa esté conectado a un dispositivo de separación eléctrica con 3 mm de apertura de contacto como mínimo (p. ej. fusible o interruptor automático).

5.8.5.3 Conexión del producto en una zona húmeda



Peligro

Peligro de muerte por descarga eléctrica

Si instala el producto en estancias húmedas, por ejemplo, en cuartos de baño, tenga en cuenta las normas nacionales reconocidas de la técnica para instalaciones eléctricas. Si utiliza el cable de conexión eventualmente montado de fábrica con enchufe con toma de tierra, existe el peligro de una descarga eléctrica que puede resultar mortal.

- ▶ Si instala el producto en una zona húmeda, no utilice nunca el cable de conexión montado eventualmente de fábrica con enchufe con puesta a tierra.
- ▶ Conecte el aparato a través de una conexión fija y un dispositivo de separación eléctrica con al menos 3 mm de apertura de contacto (p. ej., fusibles o interruptores de potencia).

1. Retire la clavija de enchufe del cable de conexión a red.
2. Monte la caja de derivación adecuada.
3. Conecte el cable de conexión a red y el cable de la instalación en casa dentro de la caja de derivación.
4. Tenga en cuenta que es necesaria una conexión en el lado de evacuación de gases de combustión a una instalación de toma de aire/evacuación de gases de combustión estanca.

5.8.6 Conectar el dispositivo de gestión



Indicación

Durante la conexión con un termostato de ambiente eBUS, establezca la conexión después de la puesta en marcha para ajustar la temperatura de ida de calefacción y la temperatura de agua caliente sanitaria del producto al valor máximo respectivo.

1. Abra la caja de la electrónica. (→ Página 18)
2. Conecte los cables. (→ Página 17)
3. Tenga en cuenta el esquema de conexiones. (→ Página 68)

Condición: Conexión de un regulador controlado por sonda exterior o regulador de temperatura ambiente mediante eBUS

- ▶ Conecte el dispositivo de gestión a la conexión BUS.
- ▶ Puentee la conexión 24 V = RT (X100) si no hay ningún puente.

Condición: Dispositivo de gestión libre de potencial (24 V)

- ▶ Retire el puente y conecte el dispositivo de gestión a la conexión 24 V = RT (X100).

Condición: Termostato de protección para la calefacción por suelo radiante

- ▶ Retire los puentes y conecte el termostato de máxima a la conexión Burner off.

4. Cierre la caja de distribución. (→ Página 20)
5. Cambie el parámetro **D.018** del regulador para varios circuitos de **(3) Eco** (bomba intermitente) a **(1) Confort** (bomba continua). (→ Página 28)

5.8.7 Instalación de la caja del módulo, el módulo multifunción y componentes adicionales

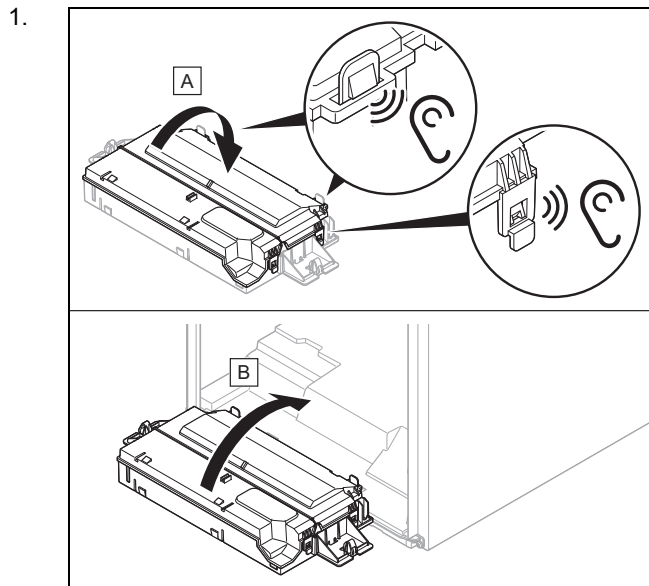
1. Instale la caja del módulo multifunción (placa de circuitos impresos opcional) en el producto (→ instrucciones de instalación de la caja del módulo).
2. Conecte el módulo multifunción a la placa de circuitos impresos del producto (→ instrucciones de instalación de la caja del módulo).
3. Conecte componentes adicionales al módulo multifunción (→ instrucciones de instalación de la caja del módulo).
4. Configure la función deseada mediante los códigos de diagnóstico. (→ Página 29)

5.8.8 Instalación de la bomba de recirculación

Condición: Regulador conectado

- ▶ Conecte los cables. (→ Página 17)
- ▶ Conecte la bomba de recirculación al módulo multifunción (placa de circuitos impresos opcional). (→ Página 19)
- ▶ Conecte el cable de conexión a los manguitos conectores 1 ⊕ 0 y 6 (FB) del conector de borde X41 incluido en el material suministrado del regulador.
- ▶ Inserte la ranura de expansión en la ranura X41 de la placa de circuitos impresos.

5.8.9 Cierre del panel de mandos



2. Procure que los soportes en el lado derecho e izquierdo de la caja de la electrónica estén correctamente montados.

6 Uso

6.1 Concepto de uso

En las instrucciones de funcionamiento se describen el concepto de uso, el manejo del producto, así como las opciones de consulta y ajuste del nivel de usuario.

En la tabla Nivel del especialista del anexo puede consultar las opciones de lectura y ajuste para el nivel del especialista.

6.2 Acceso al nivel del especialista

1. Pulse la tecla hasta que se muestre el símbolo .
2. Ajuste el código para el nivel del especialista y confirme con .
 - Código para nivel del especialista: 96

6.2.1 Salida del nivel de profesional autorizado

- ▶ Pulse .
 - ◀ Se muestra la pantalla básica.

6.3 Acceso al código de diagnóstico y ajuste

1. Acceda al nivel del especialista. (→ Página 20)
2. Seleccione el menú Código de diagnóstico **d.** con .
3. Confirme con .
 - ◀ Aparece **d.000**.
4. Seleccione con o un código de diagnóstico que deba parametrizarse.
Códigos de diagnóstico (→ Página 48)
5. Confirme con .
6. Seleccione el valor deseado para el código de diagnóstico con o .
7. Confirme el ajuste con .

8. Si es necesario, repita los pasos de trabajo de 2 a 7 para ajustar más códigos de diagnóstico.

6.3.1 Salida de los códigos de diagnóstico

- ▶ Pulse varias veces la tecla hasta que haya vuelto a la pantalla básica.
 - ◀ Se muestra la pantalla básica.

6.4 Ejecución del programa de comprobación

1. Acceda al nivel del especialista. (→ Página 20)
2. Seleccione el menú Programa de comprobación **P.** con .
3. Confirme con .
 - ◀ Aparece **P.000**.
4. Seleccione el programa de comprobación deseado con las teclas y .
- Programas de prueba (→ Página 64)
5. Confirme una vez con .
 - ◀ El programa de comprobación se inicia y ejecuta.
6. Seleccione otro programa de comprobación si es necesario.

6.4.1 Finalizar el programa de comprobación

- ▶ Pulse varias veces la tecla hasta que haya vuelto a la pantalla básica.
 - ◀ Se muestra la pantalla básica.





6.5 Ejecutar el programa de prueba del actuador

1. Acceda al nivel del especialista. (→ Página 20)
2. Seleccione el menú Prueba del actuador **t.** con .
3. Confirme con .
 - ◀ Aparece **t.001**.
4. Seleccione la prueba del actuador deseada con las teclas y .
- Pr. act. (→ Página 65)
5. Confirme una vez con .
 - ◀ La prueba del actuador se inicia y se ejecuta.
6. Elija, en caso necesario, otra prueba del actuador.


6.5.1 Cierre del programa de prueba del actuador

- ▶ Pulse varias veces la tecla hasta que haya vuelto a la pantalla básica.
 - ◀ Se muestra la pantalla básica.






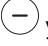



6.6 Consultar los códigos de estado

1. Acceda al nivel del especialista. (→ Página 20)
2. Seleccione el menú Código de estado **S** con 
◁ **S** parpadea.
3. Confirme con 
Códigos de estado (→ Página 54)
◁ En la pantalla se muestra el estado de funcionamiento actual (código de estado).
◁ En ciertos casos puede haber varios códigos de estado al mismo tiempo. Se pueden cambiar con las teclas  o .

6.6.1 Cerrar el menú de código de estado


- ▶ Pulse varias veces la tecla  hasta que haya vuelto a la pantalla básica.
◁ Se muestra la pantalla básica.

6.7 Ejecución del modo deshollinador (análisis de combustión)




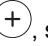

1. Pulse la tecla  hasta que se muestre el símbolo .
2. Confirme con 

◁  aparece en la pantalla.
3. Utilice las teclas  y  para la ejecución del análisis de combustión y seleccione una de las siguientes cargas de calentamiento:
 - **1'3**: potencia ajustable entre la potencia de calefacción mínima y máxima del producto.
 - **2'3**: rendimiento de agua caliente máximo del producto.
 - **3'3**: potencia mínima del producto.
4. Confirme con 
◁ Si ha seleccionado (**1'3**), ajuste la carga de calentamiento deseada y confirme con 
◁ Si aparece el código de estado **S.093**, se realizará un calibrado.
◁ Si aparece el código de estado **S.059**, significa que no se ha alcanzado la circulación mínima de agua de calefacción para la carga de calentamiento seleccionada. Aumente la circulación en el sistema de calefacción.
◁ El producto funciona por defecto en el modo calefacción; sin embargo, el producto cambia al modo de agua caliente sanitaria cuando existe una demanda de agua caliente sanitaria al mismo tiempo.
5. Empiece una medición solo cuando el producto active la medición.



Indicación


El modo deshollinador se ejecuta durante 15 minutos. Se puede interrumpir en cualquier momento con .


6.8 Ajustar el número del instalador

1. Acceda al nivel del especialista. (→ Página 20)
2. Seleccione el menú **C.** con .
3. Confirme con 
◁ Aparece **CALL_**.
◁ **_** parpadea.
4. Con las teclas  y , seleccione las cifras del número.
◁ La dígito actualmente seleccionado parpadea hasta que se confirma
5. Confirme una vez con 
◁ **_** parpadea para introducir el siguiente dígito.



Indicación

Posibilidad de corregir el número pulsando la tecla  para eliminar el último dígito introducido

6. Después de la entrada, confirme el número con la tecla  mientras **_** parpadea.
◁ El producto vuelve al nivel del especialista.

7 Puesta en marcha

7.1 Comprobación y preparación del agua de calefacción, de llenado y adicional



Atención

Riesgo de daños materiales por agua de calefacción de escasa calidad

- ▶ Procure que el agua de calefacción sea de calidad suficiente.

- ▶ Compruebe la calidad del agua de calefacción antes de llenar o rellenar la instalación.

Comprobación de la calidad del agua de calefacción

- ▶ Extraiga un poco de agua del circuito de calefacción.
- ▶ Compruebe el aspecto del agua de calefacción.
- ▶ Si detecta la presencia de sedimentos, tendrá que limpiar el barro de la instalación.
- ▶ Con una barra imantada, compruebe si hay magnetita (óxido de hierro) presente.
- ▶ Si detecta la presencia de magnetita, limpie la instalación y adopte las medidas apropiadas para la protección anti-corrosión (p. ej. montar el separador de magnetita).
- ▶ Controle el valor pH del agua extraída a 25 °C.
- ▶ En caso de valores inferiores a 8,2 o superiores a 10,0, limpie la instalación y prepare el agua de calefacción.
- ▶ Asegúrese de que no pueda penetrar oxígeno en el agua de calefacción.

Comprobación del agua de llenado y adicional

- ▶ Mida la dureza del agua de llenado y adicional antes de llenar la instalación.

Preparación del agua de llenado y adicional

- ▶ Para la preparación del agua de llenado y adicional, tenga en cuenta las normativas nacionales vigentes, así como las reglas técnicas aplicables.

En caso de que las normativas nacionales y las reglas técnicas aplicables no especifiquen requisitos mayores, se aplicará lo siguiente:

Debe preparar el agua de llenado y adicional,

- si la cantidad total de agua de llenado y de relleno supera durante la duración del servicio de la instalación el triple del volumen nominal de la instalación de calefacción, o bien
- si no se cumplen los valores de referencia indicados en la tabla siguiente, o bien
- si el valor pH del agua de calefacción es inferior a 8,2 o superior a 10,0.

Potencia calorífica total	Dureza del agua para volumen específico de la instalación ¹⁾					
	≤ 20 l/kW		> 20 l/kW ≤ 40 l/kW		> 40 l/kW	
kW	°dH	mol/m ³	°dH	mol/m ³	°dH	mol/m ³
< 50	≤ 16,8 ²⁾	≤ 3 ²⁾	≤ 8,4 ³⁾	≤ 1,5 ³⁾	< 0,3	< 0,05
> 50 a ≤ 200	≤ 11,2	≤ 2	≤ 5,6	≤ 1,0	< 0,3	< 0,05
> 200 a ≤ 600	≤ 8,4	≤ 1,5	< 0,3	< 0,05	< 0,3	< 0,05
> 600	< 0,3	< 0,05	< 0,3	< 0,05	< 0,3	< 0,05

1) Litros de contenido nominal/potencia de calefacción; en instalaciones de varias calderas debe aplicarse la potencia de calefacción individual más baja.
2) Sin limitaciones
3) ≤ 3 (16,8)



Atención

Riesgo de daños materiales debido al enriquecimiento del agua de calefacción con aditivos inapropiados.

El uso de aditivos inapropiados puede provocar cambios en los componentes, ruidos en el modo de calefacción e incluso otros daños derivados.

- ▶ No utilice agentes anticorrosivos ni anti-congelantes, biocidas o agentes sellantes no aptos.

Con un uso adecuado de los aditivos siguientes, hasta ahora no se ha detectado ningún tipo de incompatibilidad en nuestros productos.

- ▶ Al utilizarlos, siga atentamente las indicaciones que figuran en las instrucciones del fabricante del aditivo.

No asumimos responsabilidad alguna en relación con la compatibilidad de cualquier aditivo con el resto del sistema de calefacción ni con su efecto.

Aditivos para medidas de limpieza (requiere enjuague posterior)

- Adey MC3+
- Adey MC5
- Fernox F3

- Sentinel X 300
- Sentinel X 400

Aditivos para permanencia duradera en la instalación

- Adey MC1+
- Fernox F1
- Fernox F2
- Sentinel X 100
- Sentinel X 200

Aditivos para protección contra heladas y permanencia duradera en la instalación

- Adey MC ZERO
- Fernox Antifreeze Alphi 11
- Sentinel X 500

- ▶ Si ha utilizado los aditivos anteriormente mencionados, informe al usuario sobre las medidas necesarias.
- ▶ Informe al usuario sobre cómo debe proceder para la protección contra heladas.

7.2 Llenado sin corriente de la instalación de calefacción

1. Limpie la instalación de calefacción antes de llenarla.
2. Abra la llave de llenado para que fluya agua de calefacción por la instalación de calefacción.
 - ◀ La instalación de la calefacción se llena.
3. Abra todas las válvulas de termostato del serpentín y llaves de mantenimiento.
4. Purgue el radiador que se encuentre en la posición más alta hasta que salga agua sin burbujas de la válvula de purgado.
5. Purgue el resto de radiadores hasta que la instalación de calefacción completa esté llena con agua de calefacción.
6. Vaya añadiendo agua de calefacción hasta que se haya alcanzado la presión de llenado necesaria.
7. Una vez se ha alcanzado la presión de llenado requerida, ponga de nuevo el tornillo de ajuste del dispositivo de llenado en posición horizontal.
8. Cierre la llave de llenado.

7.3 Desactivar el modo standby



Indicación


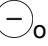


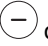


Si el producto se conecta a través de un cable de conexión a red o una clavija de enchufe, el producto se enciende tan pronto como se establece la alimentación.

Se lleva a cabo automáticamente una comprobación de un posible bloqueo de los gases de combustión en segundo plano tan pronto como se establece la alimentación. El ventilador funciona al máximo nivel durante un tiempo determinado.

- ▶ Pulse el botón de encendido/apagado en la pantalla.
 - ◀ En la pantalla se muestra la pantalla básica.

7.4 Ejecución del asistente de instalación

El asistente de instalación se inicia al conectar por primera vez el producto.

- ▶ Cierre la válvula de gas antes de ejecutar el asistente de instalación.
- ▶ Asegúrese de que la válvula de gas permanece cerrada mientras el asistente de instalación se esté ejecutando.
- ▶ Introduzca el código para la activación del acceso del técnico. (→ Página 20)
 - ◁ **GAS NATURAL** aparece en la pantalla.
- ▶ Si el tipo de gas coincide con lo indicado en la placa de características, confirme esta selección con 
 - ◁ Después, se ajusta el tipo de gas
- ▶ Si el tipo de gas no coincide con lo indicado en la placa de características, seleccione **SEL GAS** con  o  y confirme con .
- ▶ Seleccione el tipo de gas indicado en la placa de características con  o .
- ▶ Asegúrese de que la selección de gas es correcta.
- ▶ Confirme la selección con .

Después de la conversión del tipo de gas, pegue la pegatina suministrada para el nuevo tipo de gas sobre la placa de características. (→ Página 28)

- ▶ Al finalizar el asistente de instalación, abra la válvula de gas y encienda la demanda de calor.

7.5 Programas de comprobación y pruebas del actuador

Para la puesta en marcha, el mantenimiento y la solución de problemas puede acceder a las siguientes funciones:

Programas de prueba (→ Página 64)

Pr. act. (→ Página 65)

Ejecución del programa de comprobación (→ Página 20)

Ejecutar el programa de prueba del actuador (→ Página 20)

7.6 Cumplimiento de la presión de la instalación permitida

- Presión de llenado en funcionamiento permitida: 0,1 ... 0,2 MPa (1,0 ... 2,0 bar)

Si la instalación de calefacción se encuentra en varias plantas, es posible que se necesiten valores de presión de llenado mayores para evitar que entre aire en la instalación.

Si la presión de llenado se reduce al mínimo, el producto indica la falta de presión mediante un símbolo de advertencia que aparece sobre el valor.

- Presión mínima de llenado: 0,08 MPa (0,80 bar)

Si la presión de llenado está por debajo del rango mínimo, el producto deja de funcionar.

- ▶ Añada agua de calefacción antes de volver a poner en marcha el aparato.

7.7 Llenado y purga del sistema de agua caliente

Validez: excepto producto con acumulador de agua caliente sanitaria conectado

1. Abra la llave de paso de agua fría del aparato.
2. Llène el sistema de agua caliente abriendo todas las válvulas de toma de agua caliente hasta que salga agua.

7.8 Llenado de la instalación de calefacción

1. Limpie la instalación de calefacción antes de llenarla.
2. Inicie el programa de comprobación **P.008**. (→ Página 20)
 - ◁ La válvula de prioridad se desplaza a la posición central, las bombas no se mueven y el producto no entra en modo calefacción.
3. Abra todas las válvulas de termostato del serpentín y llaves de mantenimiento.
4. Abra el suministro de agua de calefacción y la llave de llenado/vaciado para que fluya el agua de calefacción por la instalación de calefacción.
5. Purgue el radiador que se encuentre en la posición más alta hasta que salga agua sin burbujas de la válvula de purgado.
6. Purgue el resto de radiadores hasta que la instalación de calefacción completa esté llena con agua de calefacción.
7. Vaya añadiendo agua de calefacción hasta que se haya alcanzado la presión de llenado necesaria.
 - ◁ No pueden activarse la función de calefacción y agua caliente sanitaria durante el proceso de llenado.
 - ◁ El código de error F.022 se muestra hasta que se alcanza una presión de 0,05 MPa (0,5 bar) o superior.
 - ◁ Si la presión supera 0,05 MPa (0,5 bar) durante más de 15 segundos, se activa una función de purgado rápido. La función se activa durante un periodo de 4 minutos en el circuito de agua caliente sanitaria pequeño y, a continuación, durante 1 minuto en el circuito de calefacción. Esta función no puede desconectarse manualmente.
8. Compruebe si se ha alcanzado la presión de llenado necesaria.

Resultado:

La presión de llenado del circuito de calefacción es demasiado baja

- ▶ Si no se ha alcanzado la presión de llenado necesaria después de finalizar el programa de comprobación **P.008** y el purgado automático, reinicie el programa de comprobación.
9. Cierre la llave de llenado.

7.9 Purgado de la instalación de calefacción

1. Inicie el programa de comprobación **P.000**.
(→ Página 20)
 - ◁ El producto no se pone en funcionamiento, la bomba interna funciona de modo intermitente y purga automáticamente el circuito de calefacción o el circuito de agua caliente sanitaria.
 - ◁ En la pantalla se muestra la presión de llenado de la instalación de calefacción.
2. Fíjese en que la presión de llenado de la instalación de calefacción no descienda por debajo del nivel de presión mínimo.
 - $\geq 0,08$ MPa ($\geq 0,80$ bar)
3. Compruebe si la presión de llenado de la instalación de calefacción se encuentra como mínimo a $0,02$ MPa ($0,2$ bar) por encima de la contrapresión de la membrana del vaso de expansión (MAG) ($P_{\text{instalación}} \geq P_{\text{MAG}} + 0,02$ MPa ($0,2$ bar)).

Resultado:

La presión de llenado de la instalación de calefacción es demasiado baja

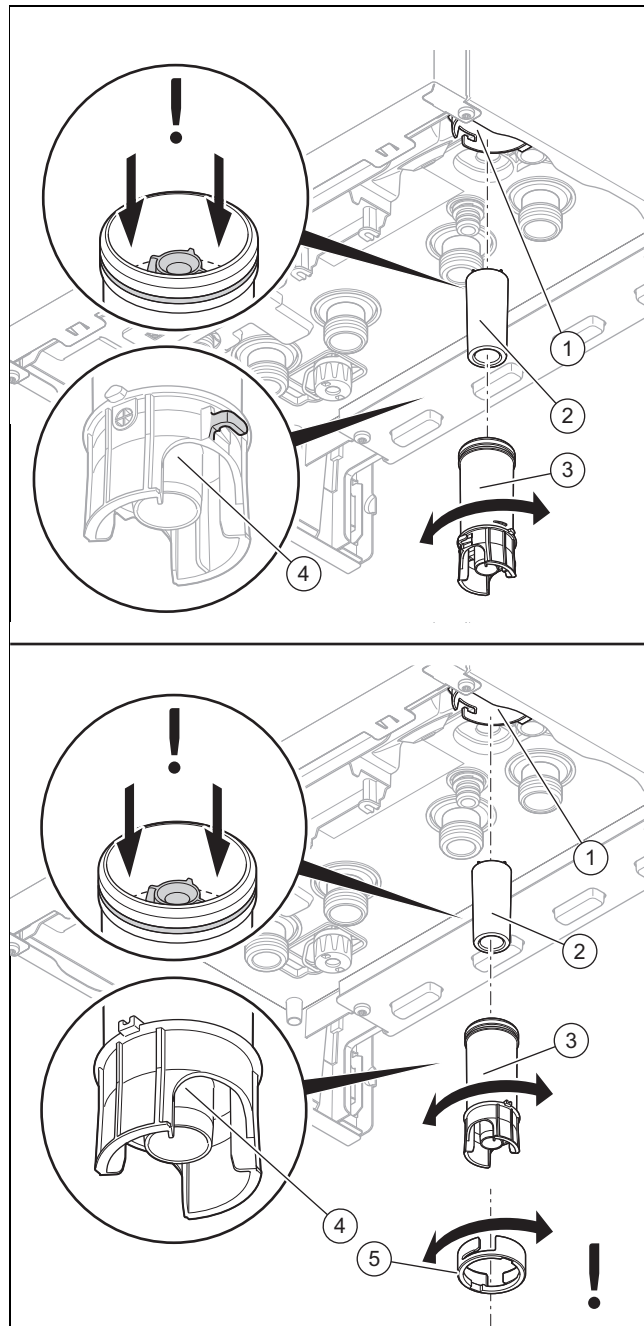
- Llene la instalación de calefacción.



Indicación

Si una vez finalizado el programa de comprobación **P.000** sigue habiendo demasiado aire en la instalación de calefacción, reinicie el programa de comprobación.

7.10 Llenado del sifón de condensados



1. En caso necesario, afloje el anillo de seguridad (5).
2. Afloje la parte inferior del sifón (3) de la parte superior (1).
3. Retire el flotador (2).
4. Rellene la parte inferior con agua hasta un nivel de llenado de 10 mm por debajo del conducto de desagüe del condensado (4).
5. Vuelva a colocar el flotador .
6. Fije la parte inferior al sifón en la parte superior del mismo.
7. Si el sifón de condensados está fijado con un anillo de seguridad, fije el anillo.

7.11 Comprobación de los ajustes de gas

7.11.1 Comprobación del ajuste de gas de fábrica

- ▶ Compruebe los datos del tipo de gas en la placa de características y compárelos con el tipo de gas disponible en el lugar de instalación.

Resultado 1:

Gas natural disponible a cargo del propietario : El modelo del producto se corresponde con el grupo de gas disponible en el lugar de instalación.

- ▶ Compruebe la presión de conexión de gas/presión de flujo de gas. (→ Página 25)
- ▶ Compruebe el contenido de CO₂. (→ Página 26)

Resultado 2:

Gas líquido disponible a cargo del propietario : El modelo de producto no se corresponde con el grupo de gas disponible en el lugar de instalación. Se requiere una conversión a gas líquido.

- ▶ Cambie el tipo de gas. (→ Página 28)

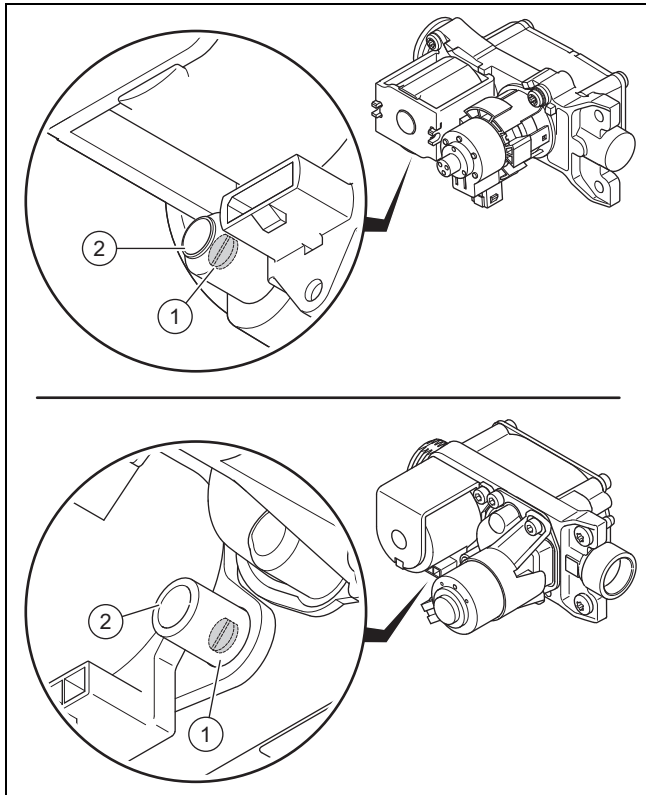
Resultado 3:

Otro tipo de gas disponible a cargo del propietario : El modelo de producto no se corresponde con el grupo de gas disponible en el lugar de instalación.

- ▶ No ponga el producto en funcionamiento.
- ▶ Póngase en contacto con el Servicio de Atención al Cliente.

7.11.2 Comprobación de la presión de conexión de gas/presión de flujo de gas

1. Ponga el producto fuera de servicio temporalmente. (→ Página 46)
2. Abra la caja de la electrónica hacia abajo.



3. Afloje el tornillo de comprobación (1).

4. Conecte un manómetro a la boquilla de medición (2).
 - Material de trabajo: Manómetro de tubo en U
 - Material de trabajo: Manómetro digital
5. Abra la caja de la electrónica hacia arriba.
6. Abra la llave de paso del gas.
7. Ponga el producto en funcionamiento.
8. Mida la presión de conexión de gas/presión del flujo de gas en relación con la presión atmosférica.
 - Presión de conexión de gas admisible / presión de flujo de gas (→ Página 26)
 - Presión de conexión de gas: sin ayuda de **P.001**
 - Presión del caudal de gas: con ayuda de **P.001** (→ Página 20)

Resultado 1:

Presión de conexión de gas/presión del flujo de gas dentro del rango admisible

- ▶ Ponga el producto fuera de servicio temporalmente. (→ Página 46)
- ▶ Abra la caja de la electrónica hacia abajo.
- ▶ Retire el manómetro.
- ▶ Enrosque bien el tornillo de la boquilla de medición.
- ▶ Abra la llave de paso del gas.
- ▶ Compruebe la estanqueidad del gas del racor de medición.
- ▶ Abra la caja de la electrónica hacia arriba.
- ▶ Monte el revestimiento frontal. (→ Página 26)
- ▶ Ponga el producto en funcionamiento.

Resultado 2:

Presión de conexión de gas/presión del flujo de gas fuera del rango admisible



Atención

Riesgo de daños materiales y fallos de funcionamiento por presión incorrecta de conexión de gas/presión de flujo del gas

Si la presión de conexión de gas/presión del flujo de gas se encuentra fuera del rango admisible, se pueden producir fallos durante el funcionamiento y daños en el aparato.

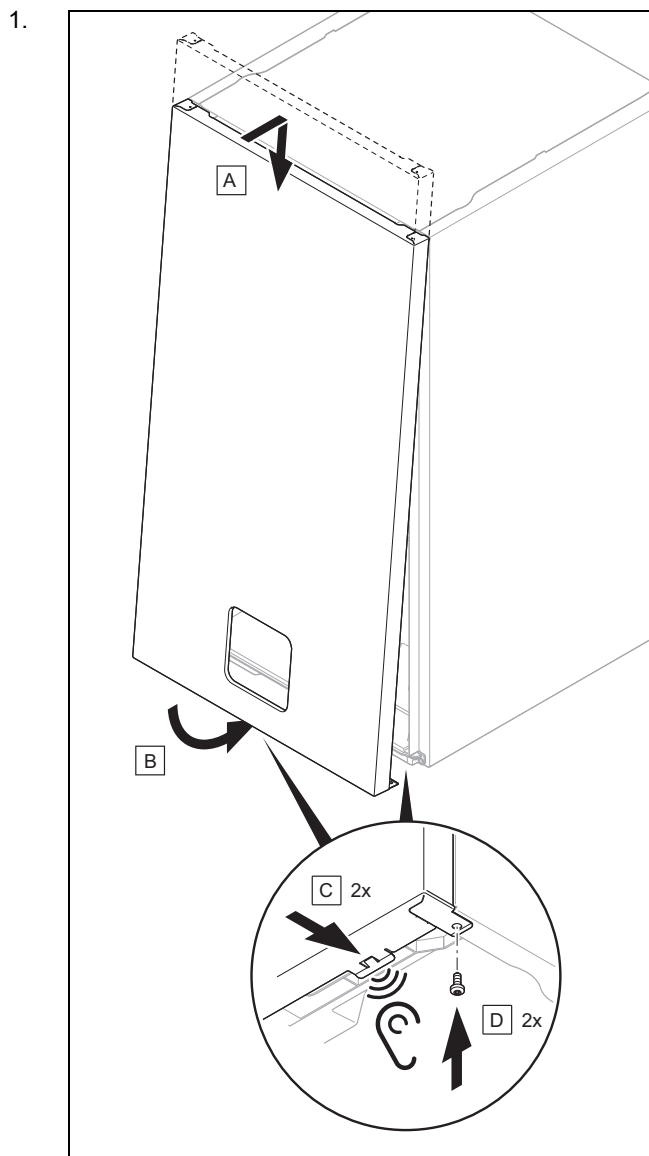
- ▶ No realice ningún ajuste en el producto.
- ▶ No ponga el producto en funcionamiento.

- ▶ Si no puede solucionar el error, póngase en contacto con la empresa suministradora de gas.
- ▶ Ponga el producto fuera de servicio temporalmente. (→ Página 46)
- ▶ Abra la caja de la electrónica hacia abajo.
- ▶ Retire el manómetro.
- ▶ Enrosque bien el tornillo de la boquilla de medición.
- ▶ Abra la llave de paso del gas.
- ▶ Compruebe la estanqueidad del gas del racor de medición.
- ▶ Abra la caja de la electrónica hacia arriba.
- ▶ Monte el revestimiento frontal. (→ Página 26)
- ▶ Cierre la llave de paso del gas.

Presión de conexión de gas admisible / presión de flujo de gas

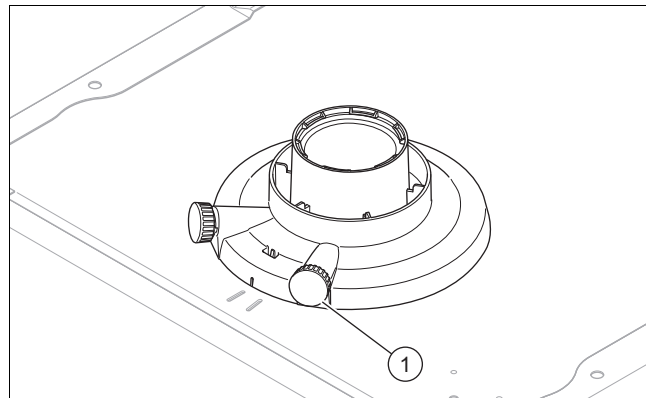
España	Gas natural	N	1,7 ... 2,5 kPa (17,0 ... 25,0 mbar)
	Gas licuado	P	2,5 ... 4,5 kPa (25,0 ... 45,0 mbar)

7.11.3 Montaje del revestimiento frontal



2. Apriete los dos tornillos en la parte inferior izquierda y derecha del producto.

7.11.4 Comprobación del contenido de CO₂



1. Abra la abertura de medición (1) en la toma de análisis de gases de combustión y monte el sensor del analizador de gases de combustión.
2. Inicie el análisis de combustión (→ Página 21).

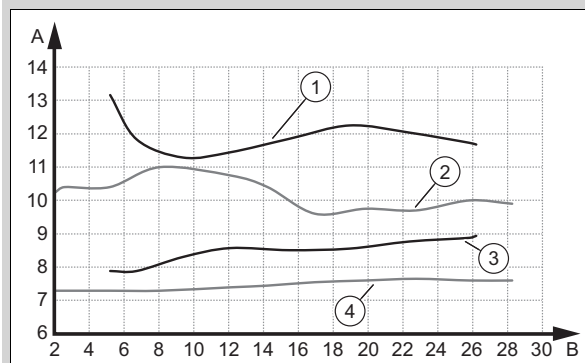


Indicación

Realice las mediciones solo con el revestimiento frontal montado.

3. Asegure una carga de calentamiento correcta.
4. Pulse la tecla hasta que se muestre el símbolo .
5. Confirme con .
6. Con las teclas y escoja lo siguiente:
 - 2'3: rendimiento de agua caliente máximo del producto
 - 1'3: potencia ajustable entre la potencia de calefacción mínima y máxima del producto
7. Confirme con .
8. Espere hasta que el producto haya finalizado la calibración **S.093**.
9. Coloque la sonda de medida del analizador de gases de combustión en el centro de la corriente principal de los gases de combustión.
10. Espere hasta que el valor de medición se estabilice y registre el valor de medición leído.
11. Compare el valor de medición leído con el rango admisible de los diagramas.

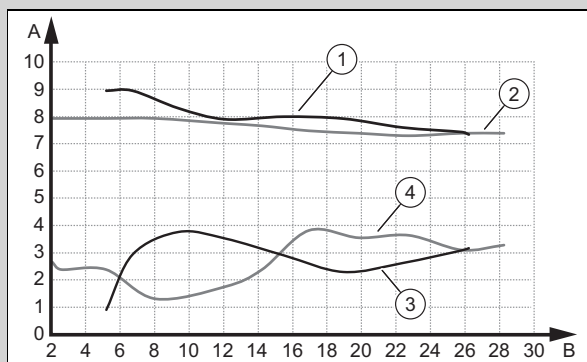
Validez: Thema Condens 26-CS/1 (N-ES) O Thema Condens 26-CS/1 (N-ES)
O Thema Condens AS 25-CS/1 (N-ES) O Thema Condens AS 25-CS/1 (N-ES)



A Contenido de CO₂ [%] 2 Contenido de CO₂ vol.]
1 Gas líquido, contenido máx. de CO₂ máx. de gas natural

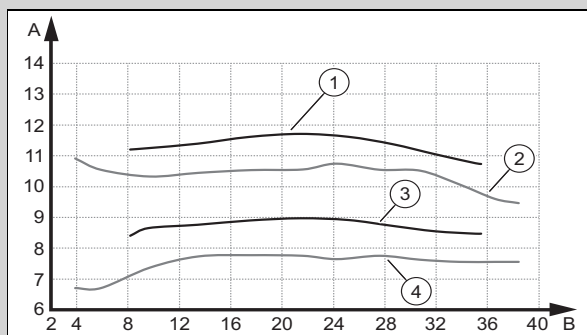
B	Carga de calentamiento [kW]	4	Gas natural, contenido mín. de CO ₂
3	Gas líquido, contenido mín. de CO ₂		

Validez: Thema Condens 26-CS/1 (N-ES) O Thema Condens 26-CS/1 (N-ES) O Thema Condens AS 25-CS/1 (N-ES) O Thema Condens AS 25-CS/1 (N-ES)



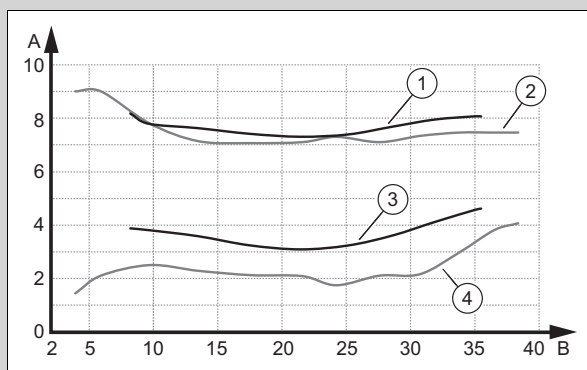
A	Contenido de O ₂ [% vol.]	B	Carga de calentamiento [kW]
1	Gas líquido, contenido máx. de O ₂	3	Gas líquido, contenido mín. de O ₂
2	Gas natural, contenido máx. de O ₂	4	Gas natural, contenido mín. de O ₂

Validez: Thema Condens AS 30-CS/1 (N-ES) O Thema Condens AS 30-CS/1 (N-ES) O Thema Condens 31-CS/1-C (N-ES) O Thema Condens 31-CS/1-C (N-ES)



A	Contenido de CO ₂ [% vol.]	B	Carga de calentamiento [kW]
1	Gas líquido, contenido máx. de CO ₂	3	Gas líquido, contenido mín. de CO ₂
2	Contenido de CO ₂ máx. de gas natural	4	Gas natural, contenido mín. de CO ₂

Validez: Thema Condens AS 30-CS/1 (N-ES) O Thema Condens AS 30-CS/1 (N-ES) O Thema Condens 31-CS/1-C (N-ES) O Thema Condens 31-CS/1-C (N-ES)



A	Contenido de O ₂ [% vol.]	B	Carga de calentamiento [kW]
1	Gas líquido, contenido máx. de O ₂	3	Gas líquido, contenido mín. de O ₂
2	Gas natural, contenido máx. de O ₂	4	Gas natural, contenido mín. de O ₂


Resultado:

Valor fuera del rango admisible

- ▶ Compruebe la longitud total de las tuberías del sistema de toma de aire/evacuación de gases.
- ▶ Compruebe la recirculación y los bloqueos del sistema de toma de aire/evacuación de gases.
- ▶ Mida de nuevo el contenido de CO₂ en la toma de análisis de gases de combustión y registre el valor de medición.
- ▶ Si el contenido de CO₂ continúa fuera del rango admisible, corrija la proporción gas-aire mediante **D.158** y mida de nuevo el contenido de CO₂ en la toma de análisis de gases de combustión.
- ▶ Si el contenido de CO₂ continúa fuera del rango admisible, sustituya el electrodo de control (→ Página 44) y ajuste **D.158** al ajuste de fábrica.
- ▶ Mida de nuevo el contenido de CO₂ en la toma de análisis de gases de combustión y registre el valor de medición.
- ▶ Si el valor continúa fuera del rango admisible, no ponga el producto en funcionamiento e informe al Servicio de Asistencia Técnica.

12. Retire el analizador de gases de combustión y cierre la abertura de medición en la toma de análisis de gases de combustión.

7.12 Comprobación del modo calefacción

1. Asegúrese de que existe una demanda de calor.
2. Navegue hasta el nivel del especialista .
3. Seleccione la lista de códigos S.XXX.
 - ◁ Si el producto funciona correctamente, en la pantalla se muestra **S.004**.
4. Utilice el código de diagnóstico **D.040**, para consultar la temperatura de ida de la calefacción de la instalación.

7.13 Descalcificar agua

Con el aumento de la temperatura del agua aumenta también la probabilidad de depósitos de cal.


- ▶ Elimine la cal del agua según necesidad.

Condición: Dureza del agua: $\geq 3,57 \text{ mol/m}^3$


- ▶ Reduzca el valor nominal de la temperatura de agua caliente sanitaria.
 - Temperatura del agua caliente: $\leq 50 \text{ }^\circ\text{C}$

7.14 Comprobar la producción de agua caliente sanitaria

Validez: Producto con producción de agua caliente sanitaria integrada

- ▶ Asegúrese de que existe una demanda de agua caliente sanitaria. Para ello, abra el grifo por completo.
- ▶ Navegue hasta el nivel del especialista .
- ▶ Seleccione la lista de códigos S.XXX.
 - ◁ Cuando se extrae agua caliente sanitaria de un grifo, en la pantalla aparece **S.014**.
- ▶ Seleccione la lista de códigos D.XXX.
 - ◁ Compruebe la temperatura de agua caliente sanitaria con el código de diagnóstico **D.003**

Validez: Producto para el modo de calefacción Y Producto con acumulador de agua caliente sanitaria conectado


- ▶ Asegúrese de que existe una demanda de agua caliente sanitaria. Para ello, abra el grifo por completo.
 - ◁ Al extraer agua caliente de un grifo, el producto solo se pone en marcha cuando se requiere una carga del acumulador (dependiendo de la cantidad de agua extraída o de la temperatura del agua en el acumulador)
- ▶ Navegue hasta el nivel del especialista .
- ▶ Seleccione la lista de códigos S.XXX.
 - ◁ Si el acumulador de agua caliente sanitaria está cargado correctamente, en la pantalla se muestra **S.024**.
- ▶ Seleccione la lista de códigos D.XXX.
 - ◁ Si el acumulador dispone de un sensor de temperatura, compruebe la temperatura en el acumulador con el código de diagnóstico **D.004**

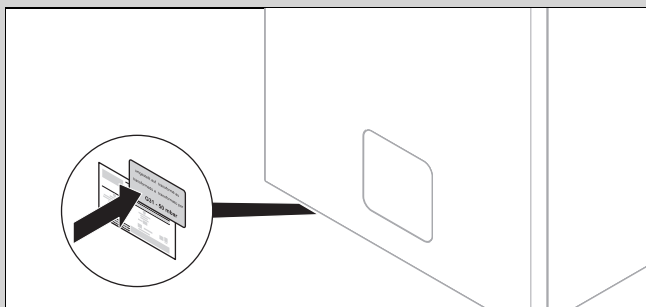
7.15 Comprobación de la estanqueidad

- ▶ Compruebe la estanqueidad del conducto de gas, el circuito de calefacción y el circuito de agua caliente sanitaria.
- ▶ Compruebe la estanqueidad de la salida del sistema de evacuación de gases de combustión.

7.16 Conversión del producto a otro tipo de gas

Condición: Cambio del tipo de gas en caso de una instalación nueva

- ▶ Asegúrese de que no hay demanda de calor.
- ▶ Active la autorización de la conversión de gas con **D.156** (→ Página 20) y confirme la entrada **On**.
- ▶ Ajuste el tipo de gas deseado con **D.157** y confirme con .
- ▶ Asegure la autorización de la conversión de gas con **D.156** y confirme la entrada **Off**.
- ▶ Asegúrese de que existe una demanda de calor.
- ▶ Compruebe el contenido de CO₂. (→ Página 26)
- ▶ Compruebe la presión de conexión de gas/presión de flujo de gas. (→ Página 25)



- ▶ Pegue la pegatina suministrada para el nuevo tipo de gas sobre la placa de características.

Condición: Cambio de tipo de gas posteriormente

- ▶ Siga las instrucciones del kit de conversión.



Indicación

El electrodo de control debe reemplazarse.

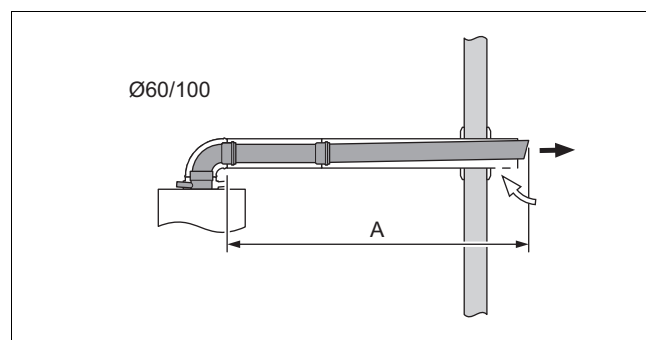
7.17 Adaptación a la longitud máxima del conducto de toma de aire/evacuación de gases

Para compensar la pérdida de presión por el conducto de toma de aire/evacuación de gases, se necesita realizar un ajuste en el código de diagnóstico **D.164**.

Este capítulo es válido únicamente para los siguientes productos:

Aparato - Referencia del artículo

26-CS/1	0010025140
26-CS/1	0010025142
31-CS/1	0010025143
31-CS/1	0010025145
AS 25-CS/1	0010025138
AS 25-CS/1	0010034210
AS 30-CS/1	0010025139
AS 30-CS/1	0010034211



- ▶ Ajuste el código de diagnóstico **D.164**. (→ Página 20)

Longitud (A) [m] + longitud correspondiente para el desvío ¹⁾	Ajuste
< 5	No se requiere ninguna adaptación, se aplica el valor estándar.
≥ 5 ²⁾	5

¹⁾ En caso de desvíos adicionales, la longitud máxima de la tubería se reduce de la siguiente forma: por cada codo de 87°, en 1 m; por cada codo de 45°, en 0,5 m.

²⁾ Longitud máxima de la tubería, véanse las instrucciones de montaje de los conductos de toma de aire/evacuación de gases.

8 Adaptación a la instalación

8.1 Ajuste de los parámetros

- ▶ Tiene la posibilidad de definir de nuevo/modificar los parámetros de la instalación (→ Página 20).

Códigos de diagnóstico (→ Página 48)

8.2 Activación del componente adicional mediante el módulo multifunción

Condición: Componente conectado al relé 1

- ▶ Seleccione el parámetro **D.027** para asignar una función al relé 1. (→ Página 20)

Condición: Componente conectado al relé 2

- ▶ Seleccione el parámetro **D.028** para asignar una función al relé 2. (→ Página 20)

8.3 Adaptación de los ajustes para la calefacción

8.3.1 Carga de calentamiento

Durante el funcionamiento, la potencia del quemador se ajusta continuamente a la carga de calentamiento requerida.

8.3.1.1 Carga de calentamiento mínima

A través de **D.085** es posible aumentar la carga de calentamiento más baja en el margen entre el valor mínimo y el valor límite de la capacidad de encendido técnicamente requerida. La célula térmica modula hasta el valor establecido y se limita el rango de modulación.

Al aumentar el límite de modulación inferior es más probable el funcionamiento con intervalo fijo.

Este ajuste sirve para el modo de calefacción y el modo de agua caliente sanitaria.

8.3.1.2 Ajuste de la carga de calentamiento máxima

A través de **D.000** es posible ajustar la carga de calentamiento máxima al requisito de potencia determinado de la instalación.

Si se activa el ajuste **automático** del parámetro **D.000**, el producto adapta automáticamente la carga de calentamiento máxima al requisito actual de la instalación.

8.3.2 Ajuste del modo de funcionamiento hidráulico



Indicación

Dependiendo del diseño del dispositivo, existen diferentes modos de funcionamiento hidráulico.

El flujo volumétrico del agua de calefacción que se acumula en la instalación de calefacción mediante la bomba de circulación interna se utiliza para transferir la carga de calentamiento. Existen diferentes modos de funcionamiento hidráulico para generar el flujo volumétrico que se pueden seleccionar a través de **D.170**.

- ▶ Seleccione el parámetro **D.170** y, si es necesario, **D.171** a **D.175** para adaptar el modo de funcionamiento hidráulico del generador de calor a la instalación de calefacción.

Valores de ajuste de D.170	Descripción
2: Conducto deriv. Δp-const.	En este modo de funcionamiento, la bomba funciona con una presión constante. Para mantener el caudal mínimo de agua de circulación, el conducto de derivación se abre con aumento de la presión según necesidad. Puede ajustar con precisión el funcionamiento de la bomba con los parámetros D.171 y D.174 .
3: Dispersión ΔT	En este modo de funcionamiento, la bomba se regula en función del valor nominal ΔT . La cantidad de agua circulante necesaria para el inicio del modo calefacción, así como un nivel mínimo o máximo de presión de la bomba, delimitan el funcionamiento. La dispersión nominal se ajusta con el parámetro D.172 . El nivel mínimo de presión de la bomba se ajusta con el parámetro D.173 . El nivel máximo de presión de la bomba se ajusta con el parámetro D.174 .
4: Nivel de bombeo fijo	En este modo de funcionamiento, hay instalado un compensador hidráulico/acumulador de inercia/etc. en el sistema hidráulico, directamente detrás del generador de calor. Esto garantiza una transmisión homogénea de la potencia de calefacción al sistema acoplado. El caudal de la bomba del aparato se ajusta para la dispersión térmica entre la ida y el retorno con el parámetro D.175 .

8.3.3 Ajuste de la temperatura de ida/temperatura deseada

1. Pulse
 2. Pulse
- ◀ En la pantalla aparece el valor nominal de temperatura de ida.

Condición: Ningún regulador conectado

- ▶ Ajuste la temperatura de ida de la calefacción deseada con o .
- ▶ Confirme con .

Condición: Regulador on/off 24 V conectado

- ▶ Ajuste con la temperatura de ida de la calefacción al máximo valor posible del producto.
- ▶ Confirme con .
- ▶ Ajuste la temperatura de ida deseada en el regulador (→ Instrucciones de funcionamiento/instrucciones de instalación del regulador).

Condición: Regulador eBUS conectado

- ▶ Ajuste con (+) la temperatura de ida de la calefacción al máximo valor posible del producto.
- ▶ Confirme con (✓).
- ▶ Ajuste la temperatura de ida deseada en el regulador (→ Instrucciones de funcionamiento/instrucciones de instalación del regulador).

8.3.4 Tiempo de bloqueo del quemador

Cada vez que se desconecta el quemador, durante un periodo determinado se activa un bloqueo electrónico contra la reconexión para evitar la conexión y desconexión repetidas del quemador y, por tanto, pérdidas de energía. Solo está activo para el modo calefacción. El servicio del modo de agua caliente sanitaria durante el tiempo de bloqueo del quemador no afecta al temporizador (ajuste de fábrica: 20 min).

8.3.5 Ajuste del tiempo de bloqueo del quemador



Indicación

Los valores de las siguientes tablas solo son válidos si el código de diagnóstico **D.071** está ajustado a 75 °C.

1. Ajuste el código de diagnóstico **D.002**. (→ Página 20)

T _{avance} (nominal) [°C]	Tiempo de bloqueo del quemador máx. ajustado [min]						
	2	5	10	15	20	25	30
15	2,0	5,0	10,0	15,0	20,0	25,0	30,0
20	2,0	5,0	10,0	15,0	20,0	25,0	30,0
25	2,0	4,7	9,3	13,8	18,4	22,9	27,5
30	2,0	4,5	8,5	12,6	16,7	20,8	24,9
35	2,0	4,2	7,8	11,5	15,1	18,7	22,4
40	2,0	3,9	7,1	10,3	13,5	16,6	19,8
45	2,0	3,6	6,4	9,1	11,8	14,5	17,3
50	2,0	3,4	5,6	7,9	10,2	12,5	14,7
55	2,0	3,1	4,9	6,7	8,5	10,4	12,2
60	2,0	2,8	4,2	5,5	6,9	8,3	9,6
65	2,0	2,5	3,5	4,4	5,3	6,2	7,1
70	2,0	2,3	2,7	3,2	3,6	4,1	4,5
75	2,0	2,0	2,0	2,0	2,0	2,0	2,0

T _{avance} (nominal) [°C]	Tiempo de bloqueo del quemador máx. ajustado [min]					
	35	40	45	50	55	60
15	35,0	40,0	45,0	50,0	55,0	60,0
20	35,0	40,0	45,0	50,0	55,0	60,0
25	32,0	36,5	41,1	45,6	50,2	54,7
30	29,0	33,1	37,2	41,3	45,4	49,5
35	26,0	29,6	33,3	36,9	40,5	44,2
40	23,0	26,2	29,4	32,5	35,7	38,9
45	20,0	22,7	25,5	28,2	30,9	33,6
50	17,0	19,3	21,5	23,8	26,1	28,4
55	14,0	15,8	17,6	19,5	21,3	23,1

T _{avance} (nominal) [°C]	Tiempo de bloqueo del quemador máx. ajustado [min]					
	35	40	45	50	55	60
60	11,0	12,4	13,7	15,1	16,5	17,8
65	8,0	8,9	9,8	10,7	11,6	12,5
70	5,0	5,5	5,9	6,4	6,8	7,3
75	2,0	2,0	2,0	2,0	2,0	2,0

2. Salga de los códigos de diagnóstico. (→ Página 20)
3. Salga del nivel de profesional autorizado. (→ Página 20)

8.3.6 Ajuste del tiempo de seguimiento de la bomba

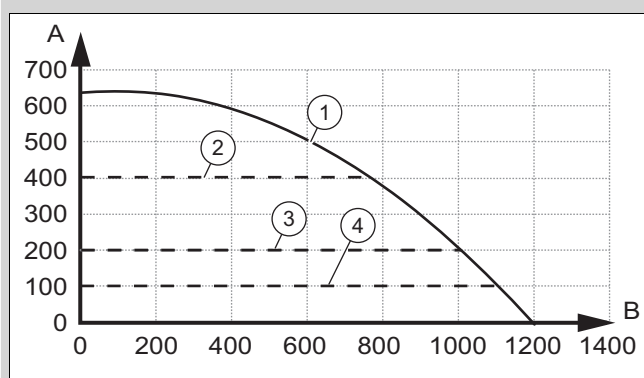
A través de **D.001** es posible ajustar el tiempo de seguimiento de la bomba. De esta forma se puede optimizar la detección de la demanda de calor.

8.3.7 Ajuste del modo de funcionamiento de la bomba de calefacción

A través de **D.018** es posible ajustar el modo de funcionamiento de la bomba de calefacción. De esta forma se puede optimizar la detección de la demanda de calor.

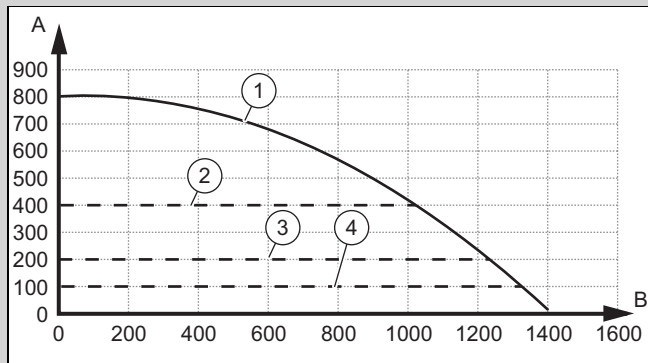
8.3.8 Curva característica de la bomba

Validez: Thema Condens 26-CS/1 (N-ES) O Thema Condens 26-CS/1 (N-ES)



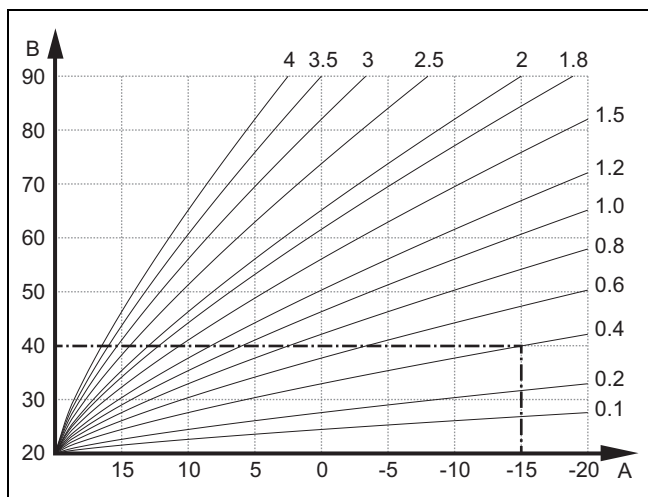
- | | | | |
|---|---|---|--|
| A | Presión disponible [mbar] | 3 | Ajuste de fábrica, valor nominal para presión disponible, ajustable en el modo de funcionamiento 2 |
| B | Caudal del circuito de calefacción [l/h] | | |
| 1 | Nivel de bombeo fijo, ajustable en el modo de funcionamiento 4 | 4 | Presión disponible mínima, ajustable en el modo de funcionamiento 3 |
| 2 | Presión disponible máxima, ajustable en el modo de funcionamiento 2 o 3 | | |

Validez: Thema Condens 31-CS/1-C (N-ES) O Thema Condens 31-CS/1-C (N-ES) O Thema Condens AS 25-CS/1 (N-ES) O Thema Condens AS 25-CS/1 (N-ES) O Thema Condens AS 30-CS/1 (N-ES) O Thema Condens AS 30-CS/1 (N-ES)



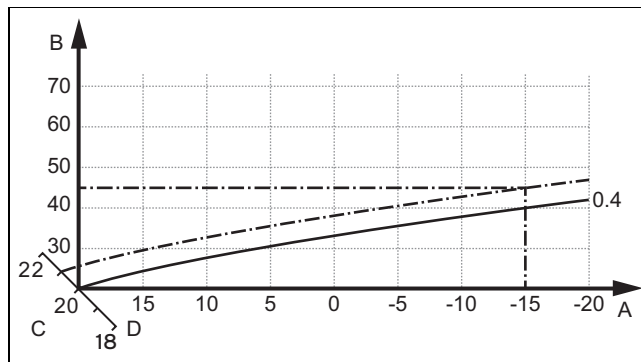
A	Presión disponible [mbar]	3	Ajuste de fábrica, valor nominal para presión disponible, ajustable en el modo de funcionamiento 2
B	Caudal del circuito de calefacción [l/h]		
1	Nivel de bombeo fijo, ajustable en el modo de funcionamiento 4	4	Presión disponible mínima, ajustable en el modo de funcionamiento 3
2	Presión disponible máxima, ajustable en el modo de funcionamiento 2 o 3		

8.3.9 Ajuste de la curva de calefacción



A Temperatura exterior °C B Temperatura de ida nominal °C

La figura muestra las curvas de calefacción posibles desde 0,1 hasta 4,0 para una temperatura nominal interior de 20 °C. Cuando se selecciona, por ejemplo, la curva de calefacción 0,4, si la temperatura exterior es de -15 °C, la calefacción se regula a una temperatura de ida de 40 °C.



A Temperatura exterior °C C Temperatura nominal interior °C
B Temperatura de ida nominal °C D Eje a

Si se ha seleccionado la curva de calefacción 0,4 y la temperatura nominal interior especificada es de 21 °C, la curva de calefacción se desplaza tal y como se muestra en la figura. La curva de calefacción se desplaza en paralelo sobre el eje a, inclinado 45°, según el valor de la temperatura nominal interior. Si la temperatura exterior es de -15 °C, el regulador ajusta una temperatura de ida de 45 °C.

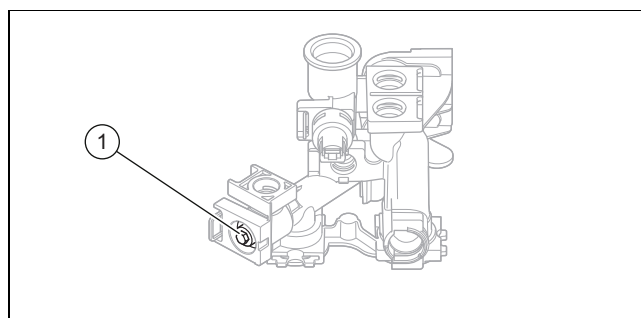
- ▶ Asegúrese de que esté conectado al producto un sensor de temperatura externo.
- ▶ Acceda al menú de diagnóstico (→ Página 20).
- ▶ Ponga **D.162** en **1** para activar el regulador guiado de temperatura exterior.
- ▶ Ajuste la curva de calefacción con ayuda del código de diagnóstico **D.043**.
- ▶ Ajuste el valor nominal de la temperatura ambiente con ayuda del código de diagnóstico **D.045**.
- ▶ Acceda a la temperatura exterior con el código de diagnóstico **D.047**.
- ▶ Salga del nivel de profesional autorizado. (→ Página 20)

8.3.10 Ajuste de la altitud barométrica

1. Ajuste el código de diagnóstico **D.171**. (→ Página 20)
2. Ajuste la altitud barométrica al valor deseado.
3. Salga de los códigos de diagnóstico. (→ Página 20)
4. Salga del nivel de profesional autorizado. (→ Página 20)

8.3.11 Ajuste de la válvula de sobrepresión

1. Desmonte el panel frontal. (→ Página 18)
2. Abra la caja de la electrónica hacia abajo.



3. Regule la presión en el tornillo de ajuste (**1**).

Posición del tornillo de ajuste	Presión en MPa (mbar)	Observación/aplicación
Tope derecho (girado totalmente hacia abajo)	0,035 (350)	Si los radiadores no calientan suficientemente con el ajuste de fábrica.
Posición central (5 vueltas)	0,025 (250)	Ajustes de fábrica
Desde la posición central, 5 vueltas hacia la izquierda	0,017 (170)	Si se aprecian ruidos en los radiadores o en las válvulas de los radiadores.

- Abra la caja de la electrónica hacia arriba.
- Monte el revestimiento frontal. (→ Página 26)

8.4 Adaptación de los ajustes para el agua caliente sanitaria

8.4.1 Ajuste de la temperatura de agua caliente sanitaria

Validez: Producto con producción de agua caliente sanitaria integrada O
Producto con acumulador de agua caliente sanitaria conectado



Peligro

Peligro de muerte por legionela.

La legionela se desarrolla a temperaturas por debajo de 60 °C.

- ▶ Asegúrese de que el usuario conozca todas las medidas de protección contra la legionela para cumplir las disposiciones vigentes sobre profilaxis frente a la legionela.

- Tenga en cuenta las indicaciones vigentes sobre la profilaxis de la legionela.
- En la pantalla básica, pulse
- Ajuste la temperatura de agua caliente sanitaria deseada.

Condición: Dispositivo de gestión conectado

- ▶ Ajuste al máximo la temperatura de agua caliente sanitaria en la caldera.
- ▶ Ajuste la temperatura nominal del agua caliente sanitaria en el dispositivo de gestión (→ Instrucciones de funcionamiento y de instalación del dispositivo de gestión).
 - ◀ La caldera utiliza la temperatura nominal ajustada en el dispositivo de gestión.

8.5 Intervalo de mantenimiento

A través de **D.084** establezca la referencia al transcurso de las horas de funcionamiento.

Si para **D.084** selecciona **OFF**, se desactiva el aviso de mantenimiento sobre las horas de funcionamiento.

Una vez completados los trabajos de mantenimiento, debe volver a ajustar el intervalo de mantenimiento. (→ Página 32)

8.5.1 Ajustar/restablecer el intervalo de mantenimiento

- Ajuste el código de diagnóstico **D.084**. (→ Página 20)



Indicación

Las horas de funcionamiento hasta la próxima revisión/trabajo de mantenimiento deben ajustarse individualmente (según el tipo de instalación y la potencia de calefacción).

Modo de funcionamiento	Valor orientativo de las horas de funcionamiento (referencia a 1 año)
Modo calefacción	4000 h
Modo calefacción y modo de agua caliente sanitaria	5000 h

- Salga de los códigos de diagnóstico. (→ Página 20)
- Salga del nivel de profesional autorizado. (→ Página 20)

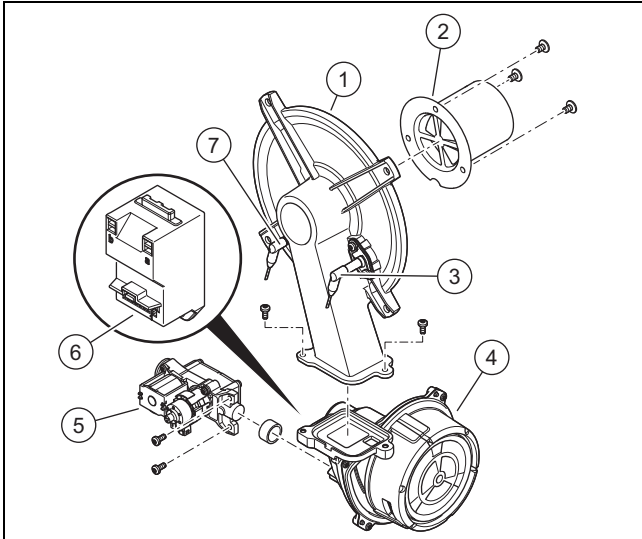
9 Entrega al usuario

- ▶ Una vez finalizada la instalación, pegue en el frontal del aparato la pegatina adjunta en el idioma del usuario e indíquelo que lea las instrucciones.
- ▶ Explique al usuario dónde se encuentran y cómo funcionan los dispositivos de seguridad.
- ▶ Informe al usuario acerca del manejo del producto.
- ▶ Haga especial hincapié en aquellas notas de advertencia que el usuario debe tener en cuenta.
- ▶ Señale al usuario la necesidad de respetar los intervalos de mantenimiento prescritos para el producto.
- ▶ Entregue al usuario todas las instrucciones y documentación sobre el aparato para su conservación.
- ▶ Informe al usuario sobre las medidas adoptadas en relación con la alimentación de aire de combustión y el sistema de evacuación de gases de combustión y adviértale que estos no deben modificarse.
- ▶ Avise al usuario de que no debe utilizar ni almacenar sustancias explosivas o fácilmente inflamables (p. ej., gasolina, pintura) en el lugar de instalación del producto.

10 Revisión y mantenimiento

- ▶ Observe los intervalos mínimos de revisión y mantenimiento.
- ▶ Realice el mantenimiento del producto antes si los resultados de la inspección requieren un mantenimiento temprano.

10.1 Desmontaje/montaje del módulo térmico compacto



- | | | | |
|---|-------------------------|---|----------------------------|
| 1 | Brida del quemador | 5 | Válvula de gas |
| 2 | Quemador de mezcla | 6 | Transformador de encendido |
| 3 | Electrodo de regulación | 7 | Electrodo de encendido |
| 4 | Ventilador modulante | | |



Indicación

Toque el electrodo de regulación solo por la parte de cerámica. Está prohibido limpiar el electrodo de regulación.

10.1.1 Desmontaje del módulo térmico compacto



Peligro

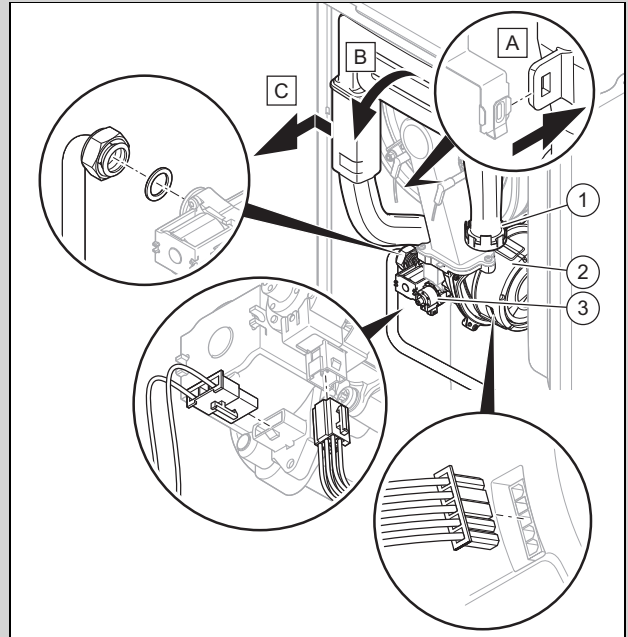
¡Peligro de muerte y riesgo de daños materiales por el escape de gases calientes!

La junta, la esterilla aislante y las tuercas autoblocantes de la brida del quemador no deben sufrir ningún tipo de daño. De lo contrario, podrían salir humos calientes que provocasen lesiones y daños materiales.

- ▶ Sustituya la junta cada vez que abra la brida del quemador.
- ▶ Sustituya las tuercas autoblocantes de la brida del quemador cada vez que abra la brida del quemador.
- ▶ Si la esterilla aislante de la brida del quemador o de la pared trasera del intercambiador de calor muestra signos de daños, sustitúyala.

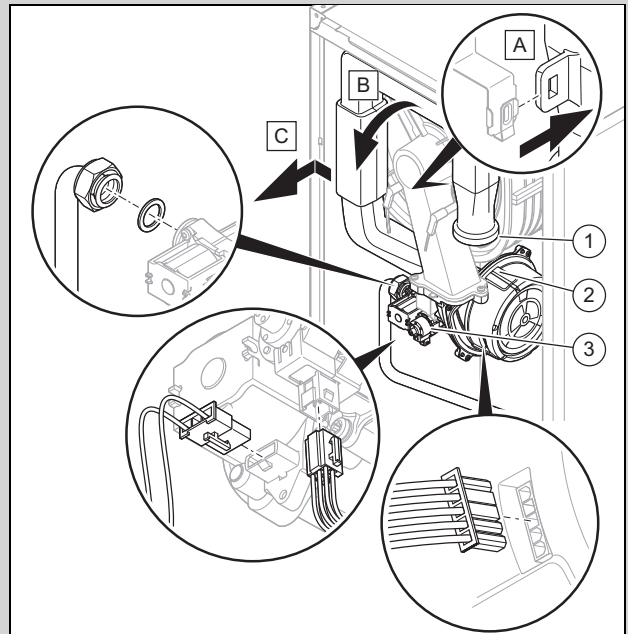
1. Desconecte el producto del suministro eléctrico.
2. Cierre la llave de paso del gas.
3. Desmonte el panel frontal. (→ Página 18)
4. Abra la caja de la electrónica hacia abajo.

Validez: Thema Condens AS 25-CS/1 (N-ES) O Thema Condens AS 25-CS/1 (N-ES) O Thema Condens 26-CS/1 (N-ES) O Thema Condens 26-CS/1 (N-ES)



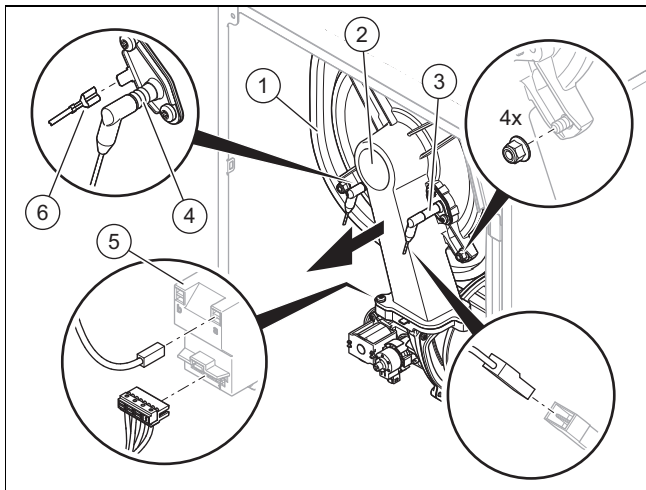
- ▶ Extraiga el tubo de aspiración de aire (1) del soporte superior y retire el tubo de aspiración de aire del manguito de aspiración como se muestra en la figura.
- ▶ Desatornille la tuerca de racor situada en la válvula de gas (3).
- ▶ Extraiga los dos conectores de la válvula de gas.
- ▶ Extraiga el conector del motor del ventilador (2) presionando el resalte.

Validez: Thema Condens 31-CS/1-C (N-ES) O Thema Condens 31-CS/1-C (N-ES) O Thema Condens AS 30-CS/1 (N-ES) O Thema Condens AS 30-CS/1 (N-ES)



- ▶ Extraiga el tubo de aspiración de aire (1) del soporte superior y retire el tubo de aspiración de aire del manguito de aspiración como se muestra en la figura.
- ▶ Desatornille la tuerca de racor situada en la válvula de gas (3).
- ▶ Extraiga los dos conectores de la válvula de gas.

- ▶ Extraiga el conector del motor del ventilador (2) presionando el resalte.



5. Extraiga el cable de toma de tierra (6) del electrodo de encendido (4), los dos conectores del transformador de encendido (5) y el conector del cable del electrodo de control (3).
6. Desenrosque las cuatro tuercas de la brida del quemador (2).
7. Extraiga el módulo térmico compacto completo del intercambiador de calor (1).
8. Compruebe si el quemador y la esterilla aislante del mismo presentan daños. (→ Página 36)
9. Compruebe si el intercambiador de calor tiene daños.

Resultado:

Intercambiador de calor dañado

- ▶ Sustituya el intercambiador de calor. (→ Página 41)

10. Compruebe si el intercambiador de calor está sucio.

Resultado:

Intercambiador de calor sucio

- ▶ Limpie el intercambiador de calor. (→ Página 35)

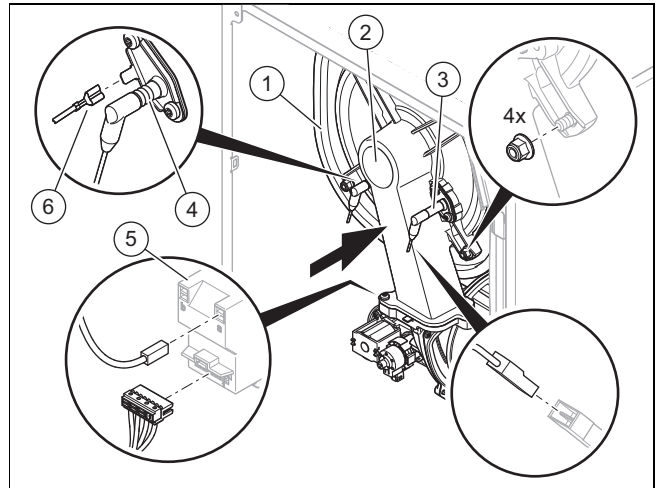
11. Compruebe si existen daños en la esterilla aislante del intercambiador de calor.

Resultado:

Esterilla aislante dañada

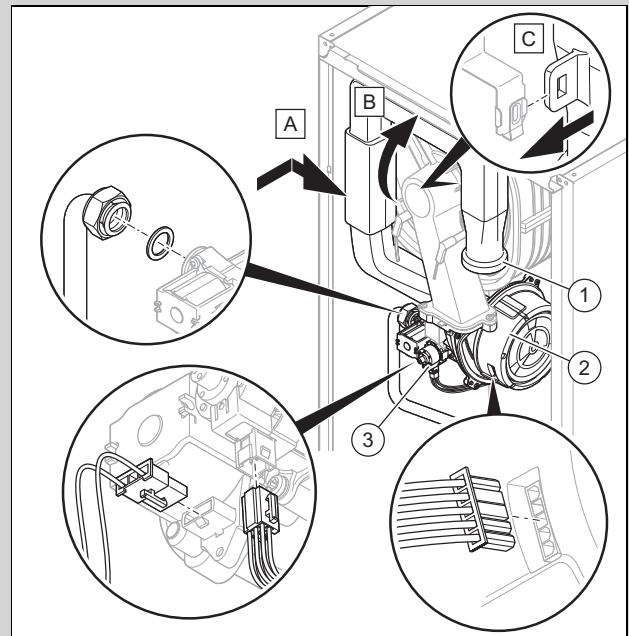
- ▶ Sustituya la esterilla aislante (→ Instrucciones de piezas de repuesto, esterilla aislante del intercambiador de calor).

10.1.2 Montaje del módulo térmico compacto

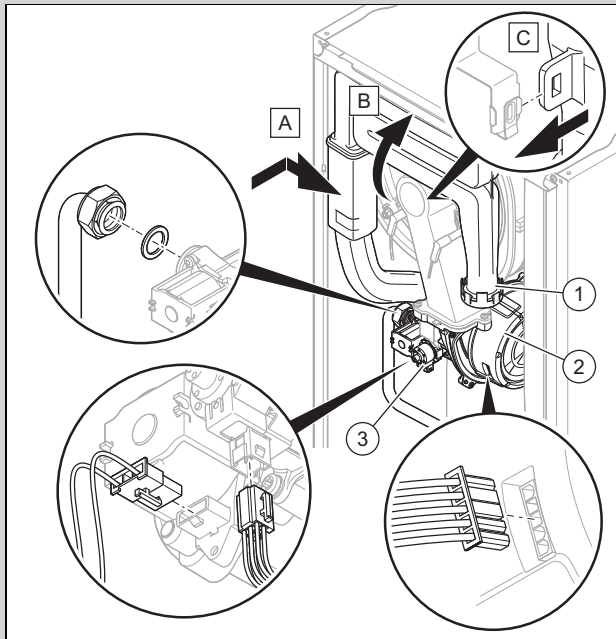


1. Inserte el módulo térmico compacto en el intercambiador de calor (1).
2. Atornille las cuatro tuercas nuevas en cruz hasta que la brida del quemador se asiente uniformemente sobre las superficies de tope.
 - Par de apriete: 6 Nm
3. Vuelva a insertar los conectores del cable de toma de tierra (6) del electrodo de encendido (4), dos conectores en el transformador de encendido (5) y el conector del cable del electrodo de control (3).

Validez: Thema Condens 31-CS/1-C (N-ES) O Thema Condens 31-CS/1-C (N-ES) O Thema Condens AS 30-CS/1 (N-ES) O Thema Condens AS 30-CS/1 (N-ES)



- ▶ Conecte de nuevo el conector al motor del ventilador (2).
- ▶ Conecte de nuevo los dos conectores a la válvula de gas (3).

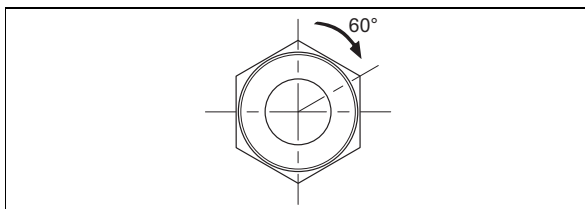


- ▶ Conecte de nuevo el conector al motor del ventilador (2).
- ▶ Conecte de nuevo los dos conectores a la válvula de gas (3).

4. Alternativa 1:

- ▶ Atornille la tuerca de racor en la válvula de gas con una junta nueva. Al hacerlo, asegure la tubería de gas para evitar que se tuerza.
 - Par de apriete: 40 Nm

4. Alternativa 2:



- ▶ Atornille la tuerca de racor en la válvula de gas con una junta nueva. Al hacerlo, asegure la tubería de gas para evitar que se tuerza.
 - Par de apriete: 15 Nm + 60°
- ▶ Abra la llave de paso del gas.
- ▶ Compruebe la estanqueidad del producto. (→ Página 28)
- ▶ Compruebe si la junta tórica del tubo de aspiración de aire está asentada correctamente.
- ▶ Inserte el tubo de aspiración de aire (1) en el manguito de aspiración y presione el tubo de aspiración de aire en el soporte superior como se muestra en la figura.
- ▶ Compruebe la presión de conexión de gas/presión de flujo de gas. (→ Página 25)

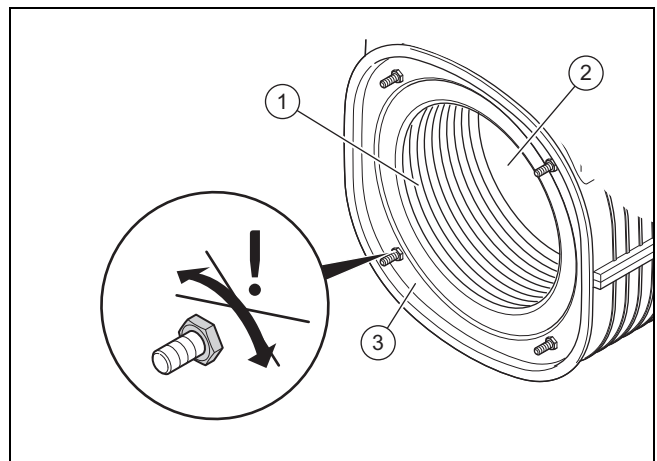
10.2 Limpieza/comprobación de los componentes

1. Antes de cada limpieza/comprobación, ejecute los trabajos preparativos. (→ Página 35)
2. Después de cada limpieza/comprobación, ejecute los trabajos finales. (→ Página 36)

10.2.1 Preparación de los trabajos de limpieza y comprobación

1. Ponga el producto fuera de servicio temporalmente. (→ Página 46)
2. Desmonte los módulos instalados debajo del producto (→ instrucciones de instalación del módulo) si es necesario.
3. Desmonte el panel frontal. (→ Página 18)
4. Abra la caja de la electrónica hacia abajo.
5. Proteja la caja de la electrónica de las salpicaduras de agua.
6. Desmonte el módulo térmico compacto. (→ Página 33)

10.2.2 Limpieza del intercambiador de calor



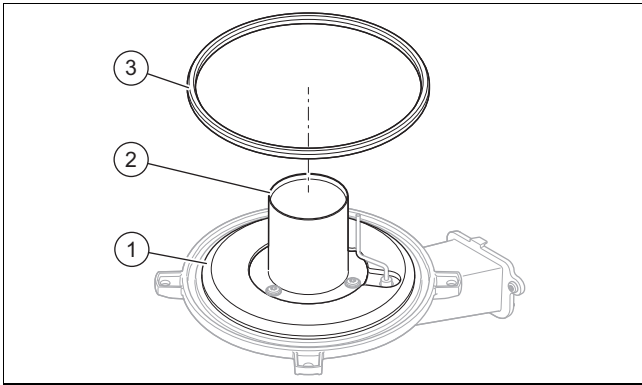
1. Limpie la espiral calentadora (1) del intercambiador de calor (3) con agua o, en caso necesario, con vinagre (acidez máx. 5%).
 - Tiempo de reacción del producto de limpieza: 20 min
2. Con un chorro de agua fino o un cepillo de plástico elimine la suciedad que se haya desprendido. No dirija el chorro de agua directamente a la esterilla aislante (2) que se encuentra en la parte posterior del intercambiador.
 - ◁ El agua sale del intercambiador por el sifón para condensados.
3. Compruebe si existen daños en la esterilla aislante del intercambiador de calor.

Resultado:

Esterilla aislante dañada

- ▶ Sustituya la esterilla aislante (→ Instrucciones de piezas de repuesto, esterilla aislante del intercambiador de calor).
4. Llene el sifón de condensados. (→ Página 24)

10.2.3 Comprobación del quemador y de la esterilla aislante del quemador



1. Compruebe si quemador (2) presenta daños en la superficie.

Resultado:

Quemador dañado

► Sustituya la brida del quemador. (→ Página 39)

2. Monte una nueva junta de estanqueidad de la tapa del quemador (3).
3. Compruebe si la esterilla aislante (1) de la brida del quemador presenta daños.

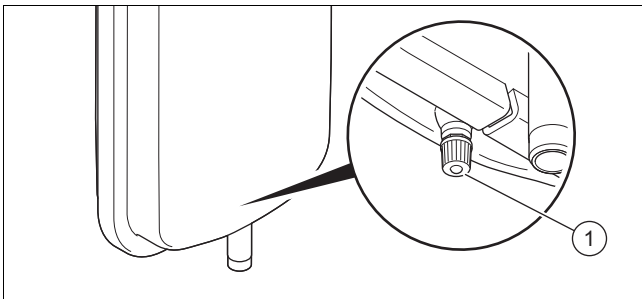
Resultado:

Esterilla aislante dañada

► Sustituya la brida del quemador. (→ Página 39)

10.2.4 Comprobación de la presión previa del vaso de expansión de la calefacción

1. Vacíe el circuito de calefacción del producto. (→ Página 37)



2. Compruebe la presión previa del vaso de expansión en la válvula (1) del vaso de expansión.

– Material de trabajo: Manómetro de tubo en U

– Material de trabajo: Manómetro digital

Resultado 1:

$\geq 0,075$ MPa ($\geq 0,750$ bar)

La presión previa se encuentra en el rango admisible.

Resultado 2:

$< 0,075$ MPa ($< 0,750$ bar)

► Rellene el vaso de expansión en función de la altura estática de la instalación de calefacción preferentemente con nitrógeno, de lo contrario, con aire. Asegúrese de que la válvula de vaciado está abierta durante el relleno.

3. Si sale agua por la válvula del vaso de expansión, deberá sustituir el vaso de expansión. (→ Página 42)
4. Llene la instalación de calefacción.

Cualificación requerida: Este trabajo debe ser realizado únicamente por personal técnico cualificado. Recorra para ello a un profesional autorizado.

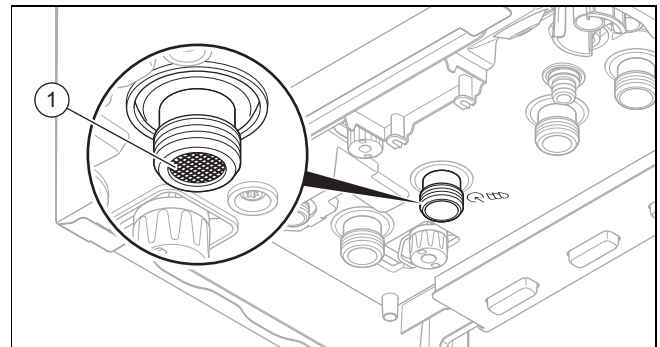
5. Purgue la instalación de calefacción. (→ Página 24)

10.2.5 Limpieza del sifón para condensados

1. Separe el tubo de evacuación de condensados de la parte inferior del sifón.
2. Retire la parte inferior del sifón.
3. Retire el flotador.
4. Enjuague con agua la parte inferior del sifón.
5. Rellene la parte inferior del sifón con agua hasta un nivel de llenado de 10 mm por debajo del conducto de desagüe del condensado.
6. Coloque el flotador.
7. Fije la parte inferior al sifón de condensados.
8. Fije la manguera de descarga de condensados en la parte inferior del sifón.

10.2.6 Limpieza del tamiz de la entrada de agua fría

1. Cierre la llave de corte en la conexión de agua fría.
2. Vacíe el circuito de agua caliente sanitaria del producto. (→ Página 37)
3. Retire la pieza de conexión en la conexión para el conducto de agua fría del producto.



4. Limpie el filtro en la entrada de agua fría (1) sin sacarlo.
5. Utilice juntas nuevas y monte la pieza de conexión en la conexión del conducto de agua fría del producto.
6. Abra la llave de cierre de agua fría.

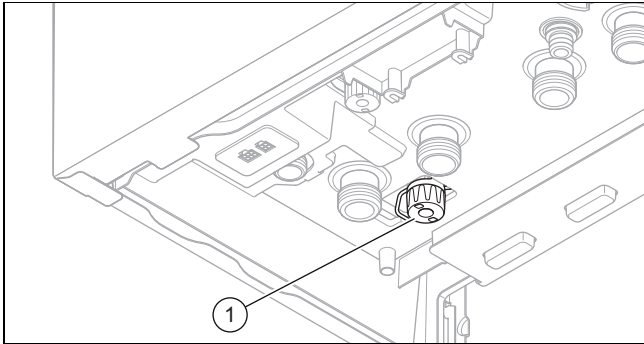
10.2.7 Finalización de los trabajos de limpieza y comprobación

1. Monte el módulo térmico compacto. (→ Página 34)
2. Abra la caja de la electrónica hacia arriba.
3. Abra todas las llaves de mantenimiento y la llave de paso del gas, si todavía no lo ha hecho.
4. Compruebe la estanqueidad del producto. (→ Página 28)
5. Monte el revestimiento frontal. (→ Página 26)
6. Instale los módulos debajo del producto (→ instrucciones de instalación del módulo) si es necesario.
7. Establezca el suministro de corriente si todavía no lo ha hecho.
8. Conecte de nuevo el producto si todavía no lo ha hecho.

10.3 Vaciado del producto

10.3.1 Vaciado del circuito de calefacción

1. Ponga el producto fuera de servicio temporalmente. (→ Página 46)
2. Cierre las llaves de mantenimiento del producto.
3. Ponga el producto en funcionamiento.



4. Conecte la llave de vaciado del circuito de calefacción (1) a la canalización.
5. Inicie el programa de comprobación **P.008**. (→ Página 20)
 - ◁ La válvula de prioridad se desplaza a la posición central, las bombas no se mueven y el producto no entra en modo calefacción.
6. Abra la llave de vaciado del circuito de calefacción.
 - ◁ El producto (circuito de calefacción) se vacía.
7. Cierre la llave de vaciado del circuito de calefacción.
8. Ponga el producto fuera de servicio temporalmente. (→ Página 46)

10.3.2 Vaciado del circuito de agua caliente sanitaria

Validez: excepto producto con acumulador de agua caliente sanitaria conectado

- ▶ Ponga el producto fuera de servicio temporalmente. (→ Página 46)
- ▶ Cierre las llaves de mantenimiento del producto.
- ▶ Ponga el producto en funcionamiento.
- ▶ Prepare un desagüe en la entrada de agua fría del producto.
- ▶ Abra una llave en la posición de ACS para eliminar la presión y vuelva a cerrar la llave.
- ▶ Permita que entre aire aflojando el conector de salida de agua caliente sanitaria.
- ▶ Afloje el conector de la entrada de agua fría.
 - ◁ El producto (circuito de agua caliente sanitaria) se vacía.
- ▶ Apriete de nuevo el conector de salida del agua caliente sanitaria.
- ▶ Apriete de nuevo el conector en la conexión de agua fría.
- ▶ Ponga el producto fuera de servicio temporalmente. (→ Página 46)

Validez: Producto con acumulador de agua caliente sanitaria conectado

- ▶ Ponga el producto fuera de servicio temporalmente. (→ Página 46)
- ▶ Cierre las llaves de mantenimiento del producto.
- ▶ Ponga el producto en funcionamiento.


- ▶ Prepare un desagüe en la entrada de agua fría del producto.
- ▶ Inicie el programa de comprobación **P.008** para llevar la válvula de conmutación de tres vías a la posición central y, a continuación, utilice la válvula de vaciado del producto para eliminar la presión.
- ▶ Permita que entre aire aflojando el conector de salida de agua caliente sanitaria.
- ▶ Afloje el conector de la entrada de agua fría.
 - ◁ El producto (circuito de agua caliente sanitaria) se vacía.
- ▶ Apriete de nuevo el conector de salida del agua caliente sanitaria.
- ▶ Apriete de nuevo el conector en la conexión de agua fría.
- ▶ Ponga el producto fuera de servicio temporalmente. (→ Página 46)

10.4 Finalización de las tareas de revisión y mantenimiento



- ▶ Compruebe la presión de conexión de gas/presión de flujo de gas. (→ Página 25)
- ▶ Compruebe el contenido de CO₂. (→ Página 26)
- ▶ Compruebe la estanqueidad del producto. (→ Página 28)
- ▶ En caso necesario, ajuste de nuevo el intervalo de mantenimiento. (→ Página 32)
- ▶ Documente la revisión/el mantenimiento.

11 Solución de problemas

11.1 Comprobación del resumen de datos

1. Navegue hasta el nivel del especialista .
2. Seleccione la lista de códigos S.XXX.
 - ◁ Si hay un código N.XXX en la lista, esto significa que hay un componente defectuoso.

11.2 Avisos de mantenimiento

En el caso de que haya vencido un intervalo de mantenimiento predefinido o si existe un aviso de mantenimiento, en la pantalla aparecerá  y . En este caso, el aparato no se encuentra en modo de fallo.

Si se producen varios avisos de mantenimiento a la vez, aparecerán en la pantalla. Todos los avisos de mantenimiento deben confirmarse.

Códigos de mantenimiento (→ Página 65)

11.3 Mensajes de error

Si se producen varios errores, estos aparecerán en la pantalla. Todos los errores se deben confirmar.

11.3.1 Reparación de errores

- ▶ Solucione el error (mensajes de error/códigos de error) después de comprobar las medidas.



Códigos de error (→ Página 55)

- ▶ Pulse la tecla de eliminación de averías para que el producto vuelva a su funcionamiento normal.
 - Número máximo de repeticiones: 3
- ▶ Si no puede solucionar el error y este se repite después de intentar eliminar la avería, póngase en contacto con el Servicio de Asistencia Técnica.

11.3.2 Historial de fallos/historial del modo de emergencia

Si se produce un error, estarán disponibles como máximo los 10 últimos mensajes de error en el historial de fallos/historial del modo de emergencia.

11.3.2.1 Consulta/eliminación de la lista de errores

1. Acceda al nivel del especialista. (→ Página 20)
2. Seleccione el menú **F.**
 - ◁ En la pantalla se muestran los números de los errores que se han producido.
3. Seleccione el mensaje de error deseado con las teclas  o .
4. Elimine la lista de los códigos ajustando el valor del código D.094 a On.
5. Salga del nivel de profesional autorizado. (→ Página 20)

11.4 Mensajes de funcionamiento de emergencia

Los mensajes del funcionamiento de emergencia se dividen en mensajes reversibles e irreversibles. Los códigos reversibles **L.XXX** se anulan y los códigos irreversibles **N.XXX** necesitan intervención.



Si se produce un código **N.XXX** irreversible por primera vez, puede intentar eliminar la limitación de confort a corto plazo mediante la tecla de eliminación de averías. Si aparece varias veces el mismo mensaje de funcionamiento de emergencia irreversible, deberá llevar a cabo las medidas que aparecen en la tabla.

Si se producen varios mensajes de funcionamiento de emergencia irreversibles a la vez, estos aparecerán en la pantalla. Todos los mensajes de funcionamiento de emergencia deben confirmarse.

Códigos de modo de emergencia reversibles (→ Página 65)

Códigos de modo de emergencia irreversibles (→ Página 66)

11.4.1 Consulta del historial modo emergencia




1. Acceda al nivel del especialista. (→ Página 20)
2. Acceda al menú **n.**
 - ◁ En la pantalla aparece una lista de los mensajes de emergencia que se han producido L.XXX y N.XXX.
3. Seleccione el mensaje de emergencia deseado con  o .
4. Salga del nivel de profesional autorizado. (→ Página 20)

11.5 Desbloqueo del producto



Indicación

Cantidad máxima de repeticiones: 3.

- ▶ Pulse  durante más de 3 segundos.
 - ◁ En la pantalla se muestra .
- ▶ Si se le solicita, confirme el restablecimiento del producto con .
- ◁ El producto se restablece.
- ▶ Si no puede eliminar la avería, póngase en contacto con el Servicio de Asistencia Técnica.

11.6 Restablecimiento de los parámetros a los ajustes de fábrica

1. Anótese todos los ajustes relevantes si es necesario. En particular, el valor de los códigos de diagnóstico **D.052** y **D.182** si están disponibles. (→ Página 20)



Indicación

Al restablecer al ajuste de fábrica, todos los ajustes específicos de la instalación se eliminan.

2. Ajuste el código de diagnóstico **D.096**. (→ Página 20)
 - ◁ Los parámetros se restablecen a los ajustes de fábrica.
 - ◁ Aparece un código de error **F.105**.
3. Ajuste los códigos de diagnóstico **D.052** y **D.182** al valor anterior para que el error **F.105** desaparezca. (→ Página 40)
4. Compruebe los ajustes específicos de la instalación y adaptelos.
5. Salga de los códigos de diagnóstico. (→ Página 20)
6. Salga del nivel de profesional autorizado. (→ Página 20)

11.7 Sustitución de componentes dañados

1. Antes de cada reparación, ejecute los trabajos preparativos. (→ Página 39)
2. Después de cada reparación, ejecute los trabajos finales. (→ Página 46)

11.7.1 Adquisición de piezas de repuesto

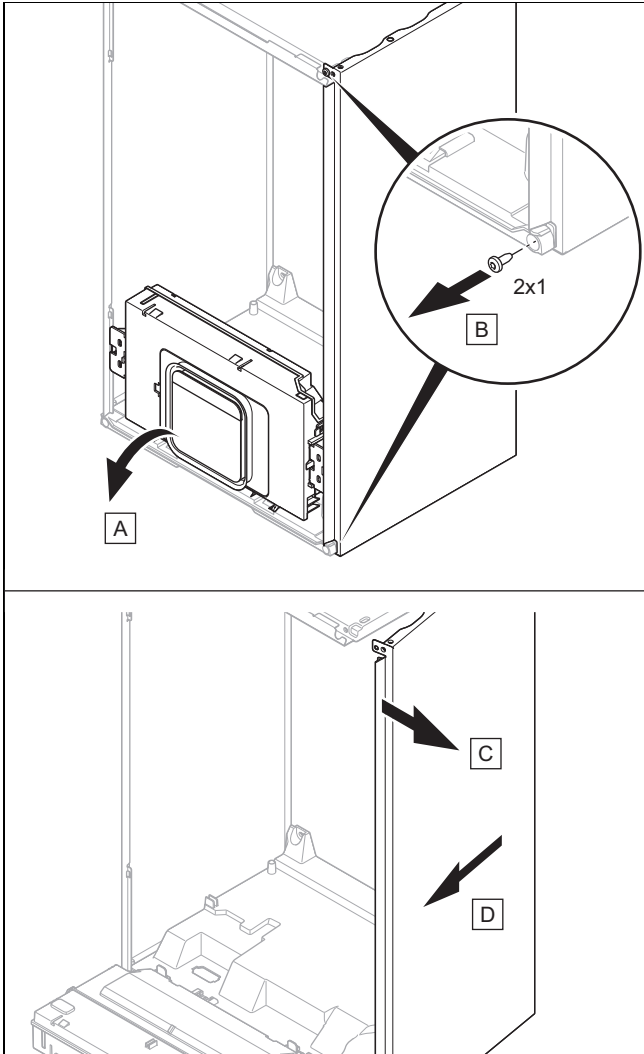
Los repuestos originales del producto están certificados de acuerdo con la comprobación de conformidad del fabricante. Si durante la reparación o el mantenimiento emplea piezas no certificadas o autorizadas, el producto no se corresponderá con las normas actuales y el certificado de conformidad del producto perderá su validez.

Recomendamos encarecidamente la utilización de piezas de repuesto originales del fabricante, ya que con ello, se garantiza un funcionamiento correcto y seguro del producto. Para recibir información sobre las piezas de repuesto originales, diríjase a la dirección de contacto que aparece en la página trasera de las presentes instrucciones.

- ▶ Si necesita piezas de repuesto para el mantenimiento o la reparación, utilice exclusivamente piezas de repuesto autorizadas para el producto.

11.7.2 Preparativos para la reparación

1. Si quiere sustituir elementos conductores de agua del aparato, debe vaciar el aparato. (→ Página 37)
2. Ponga el producto fuera de servicio temporalmente. (→ Página 46)
3. Desenchufe el aparato del suministro eléctrico.
4. Desmonte los módulos instalados debajo del producto (→ instrucciones de instalación del módulo) si es necesario.
5. Desmonte el panel frontal. (→ Página 18)



Atención

Riesgo de daños materiales por deformación

Si desmonta ambos revestimientos laterales, el producto se puede deformar, lo que podría provocar daños en las tuberías, p. ej., y ocasionar fugas.

- Desmonte siempre solo un revestimiento lateral, nunca ambos al mismo tiempo.

6. Gire un revestimiento lateral hacia afuera como se muestra en la figura para facilitar el acceso.

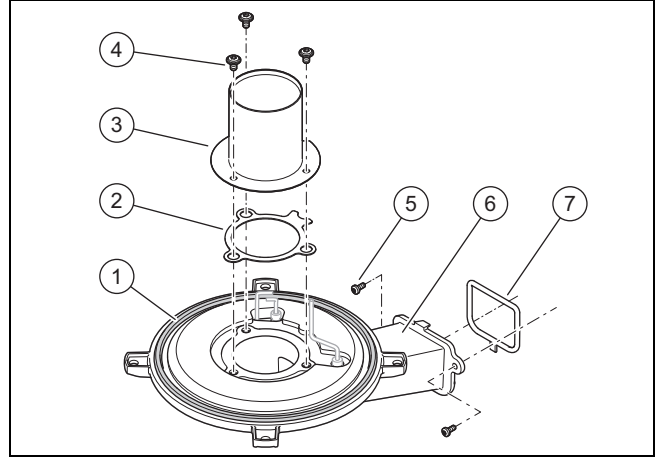
11.7.3 Sustitución del quemador



Indicación

Nunca sustituya solo el quemador; siempre sustituya el quemador, la brida del quemador y el electrodo de control, así como todas las juntas.

1. Desmonte el módulo térmico compacto. (→ Página 33)
2. Desmonte el electrodo de encendido. (→ Página 44)



3. Desenrosque los dos tornillos (5) entre la brida del quemador (6) y el ventilador.
4. Retire la brida del quemador.
5. Monte el quemador nuevo (3) con una junta nueva del quemador (2) en la brida nueva del quemador.
6. Apriete los tres tornillos (4).
 - Par de apriete: 6 Nm
7. Monte la brida nueva del quemador con una junta de brida nueva del quemador (1). Cambie la junta (7) entre la brida del quemador y el ventilador.
8. Apriete los dos tornillos de la brida del quemador.
 - Par de apriete: 5,5 Nm
9. Monte el electrodo de control nuevo en la brida nueva del quemador. (→ Página 44)
10. Instale el electrodo de encendido con una nueva junta.



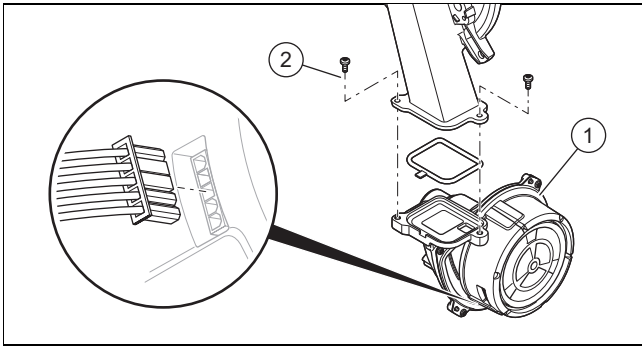
Indicación

Toque el electrodo de encendido y el electrodo de control solo por la parte de cerámica.

11. Monte el módulo térmico compacto. (→ Página 34)

11.7.4 Sustitución del ventilador

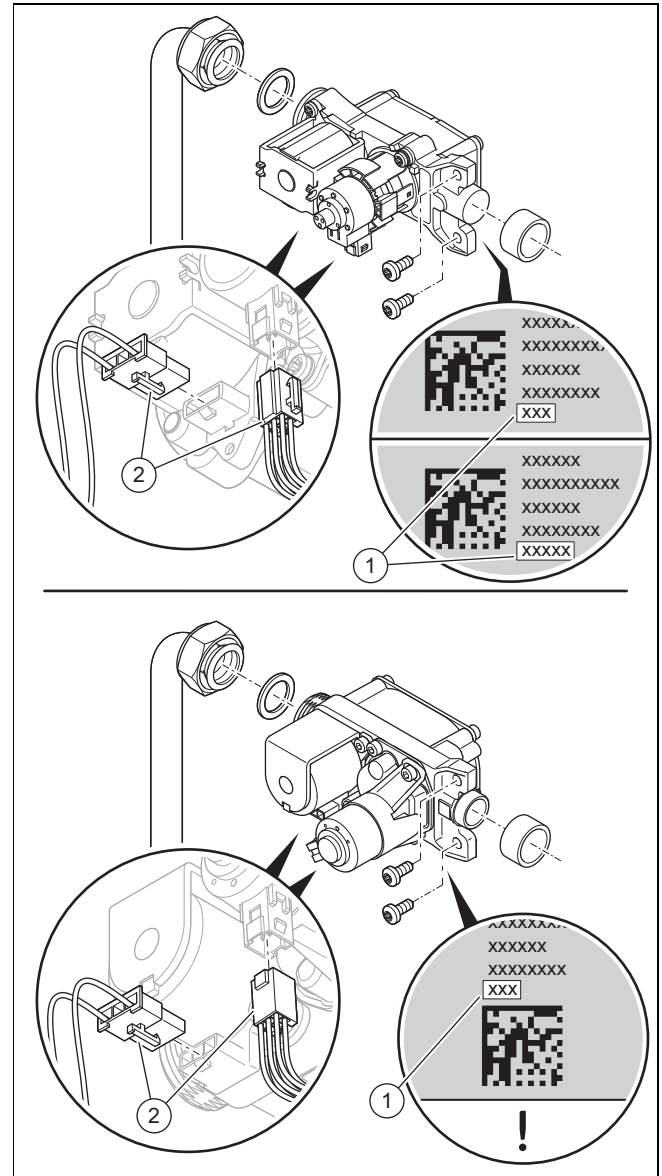
1. Desmonte la válvula de gas. (→ Página 40)



2. Extraiga el conector del motor del ventilador.
3. Extraiga el tubo de aspiración de aire del soporte superior, inclínelo hacia delante y retírelo del manguito de aspiración.
4. Desatornille dos tornillos (2) situados entre el tubo de mezcla y la brida del ventilador.
5. Retire el ventilador (1).
6. Coloque el ventilador nuevo. Sustituya todas las juntas.
7. Apriete los dos tornillos situados entre el tubo de mezcla y la brida del ventilador.
 - Par de apriete: 5,5 Nm
8. Monte la válvula de gas. (→ Página 40)
9. Inserte el tubo de aspiración de aire en el manguito de aspiración, inclínelo hacia atrás y presiónelo en el soporte superior.

11.7.5 Sustitución de la válvula de gas

Desmontaje de la valvulería del gas



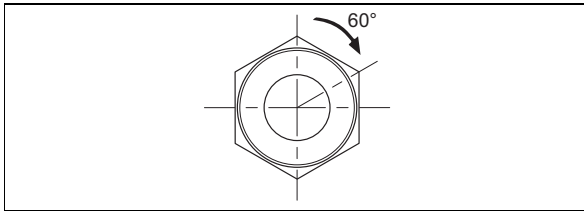
1. Extraiga los dos conectores (2) de la válvula de gas.
2. Desatornille la tuerca de racor situada en la valvulería del gas.
3. Afloje los dos tornillos que sujetan la válvula de gas al ventilador.
4. Retire la válvula de gas.
5. Lea el valor de desviación (1) impreso de la parte posterior o inferior de la nueva válvula de gas.

Montaje de la válvula de gas

6. Coloque la válvula de gas. Sustituya todas las juntas.
7. Fije la válvula de gas al ventilador con los dos tornillos.
 - Par de apriete: 5,5 Nm
8. **Alternativa 1:**
 - ▶ Atornille la tuerca de racor en la válvula de gas con una junta nueva. Al hacerlo, asegure la tubería para evitar que se tuerza.

- Par de apriete: 40 Nm

8. Alternativa 2:



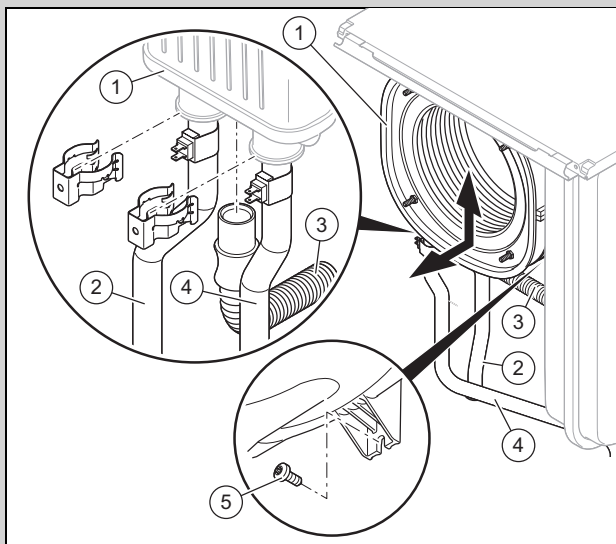
- ▶ Atornille la tuerca de racor en la válvula de gas con una junta nueva. Al hacerlo, asegure la tubería para evitar que se tuerza.
 - Par de apriete: 15 Nm + 60°

9. Inserte los dos conectores de la válvula del gas.
10. Compruebe la estanqueidad de la válvula de gas y las conexiones. (→ Página 28)
11. Monte el revestimiento frontal. (→ Página 26)
12. Si la desviación leída tiene 5 dígitos, ajuste el código de diagnóstico **D.052** con los 3 primeros dígitos. (→ Página 20)
13. Si la desviación leída tiene 3 dígitos, ajuste el código de diagnóstico **D.052**. (→ Página 20)
14. Si el producto está ajustado con gas líquido y la desviación leída tiene 5 dígitos, ajuste el código de diagnóstico **D.182** con los 2 últimos dígitos. (→ Página 20)
15. Salga de los códigos de diagnóstico. (→ Página 20)
16. Compruebe el contenido de CO₂. (→ Página 26)

11.7.6 Sustitución del intercambiador de calor

1. Desmonte la pieza de conexión del conducto de toma de aire/evacuación de gases.
2. Desmonte el revestimiento lateral. (→ Página 39)
3. Desmonte el módulo térmico compacto. (→ Página 33)

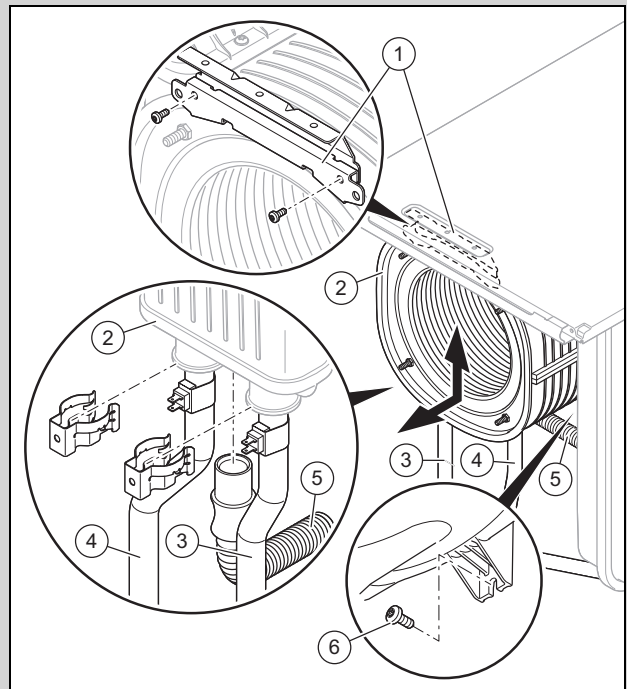
Validez: Thema Condens AS 25-CS/1 (N-ES) O Thema Condens AS 25-CS/1 (N-ES) O Thema Condens 26-CS/1 (N-ES) O Thema Condens 26-CS/1 (N-ES)



- ▶ Retire las abrazaderas en el tubo de ida (4) y en el tubo de retorno (2) del intercambiador de calor.
- ▶ Extraiga la manguera de descarga de condensado (3) del intercambiador de calor (1).
- ▶ Suelte la tubería de ida/retorno del intercambiador de calor introduciéndola en el bloque hidráulico.

- ▶ Retire el tornillo (5) de la parte inferior del intercambiador de calor.
- ▶ Extraiga el intercambiador de calor tirando primero hacia abajo y, después, inclinado hacia delante.

Validez: Thema Condens 31-CS/1-C (N-ES) O Thema Condens 31-CS/1-C (N-ES) O Thema Condens AS 30-CS/1 (N-ES) O Thema Condens AS 30-CS/1 (N-ES)



- ▶ Retire las abrazaderas en el tubo de ida (3) y en la tubería de retorno (4).
- ▶ Extraiga la manguera de descarga de condensado (5) del intercambiador de calor (2).
- ▶ Suelte la tubería de ida/retorno del intercambiador de calor introduciéndola en el bloque hidráulico.
- ▶ Retire los dos tornillos del soporte delantero (1) y extraiga después el soporte.
- ▶ Retire el tornillo (6) de la parte inferior del intercambiador de calor.
- ▶ Extraiga el intercambiador de calor tirando primero hacia abajo y, después, inclinado hacia delante.

4. Coloque el nuevo intercambiador de calor en las ranuras de la pared trasera.
5. Atornille un tornillo nuevo de la parte inferior del intercambiador de calor.
6. Cuando haya retirado el soporte delantero, atornille el soporte con dos tornillos nuevos.

Validez: Producto sin producción de agua caliente sanitaria integrada

- ▶ Inserte la tubería de ida/retorno hasta el tope en el intercambiador de calor. Sustituya todas las juntas.
- ▶ Fije las abrazaderas en la tubería de ida/retorno.

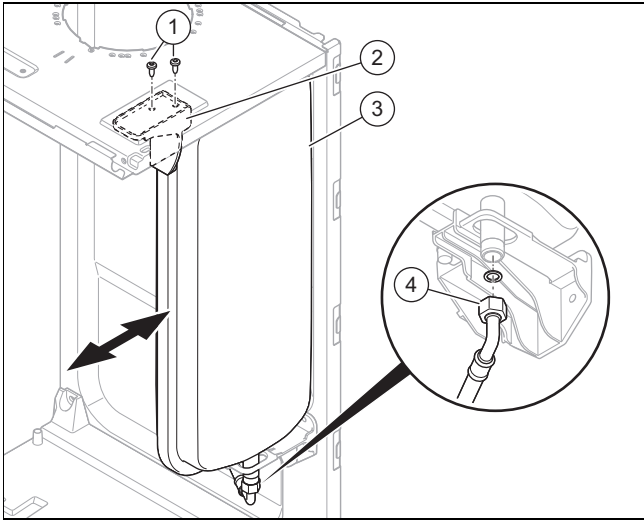
Validez: Producto con producción de agua caliente sanitaria integrada

- ▶ Inserte la tubería de ida/retorno y la tubería de agua caliente sanitaria hasta el tope en el bloque hidráulico y después en el intercambiador de calor. Sustituya todas las juntas.
- ▶ Fije las abrazaderas en la tubería de ida/retorno y en la tubería de agua caliente sanitaria.

7. Fije la manguera de descarga de condensados en el intercambiador de calor.

8. Monte el módulo térmico compacto. (→ Página 34)
9. Monte el revestimiento lateral. (→ Página 46)
10. Monte la pieza de conexión del conducto de toma de aire/evacuación de gases. (→ Página 15)
11. Llene la instalación de calefacción. (→ Página 23)
12. Purgue la instalación de calefacción. (→ Página 24)

11.7.7 Sustitución del vaso de expansión

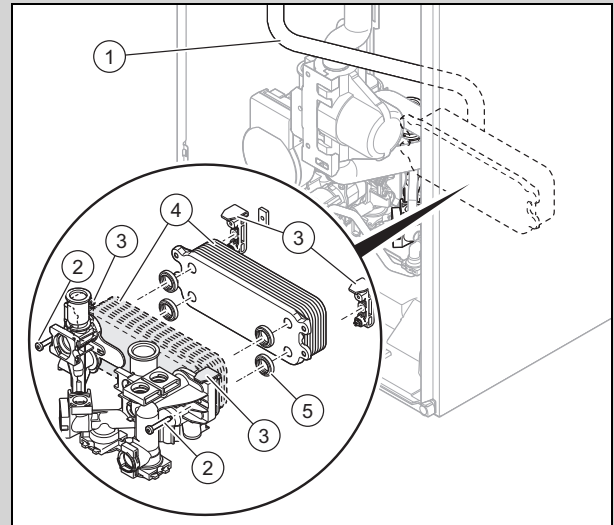


1. Afloje la tuerca (4).
 2. Afloje los tornillos (1) de la chapa de sujeción (2) y retírela.
 3. Extraiga el vaso de expansión (3) hacia el lado.
 4. Coloque el vaso de expansión nuevo en el producto.
 5. Apriete bien las tuercas debajo del vaso de expansión. Utilice para ello una junta nueva.
 6. Fije la chapa de sujeción con el tornillo.
 7. Llene la instalación de calefacción.
- Cualificación requerida:** Este trabajo debe ser realizado únicamente por personal técnico cualificado. Recorra para ello a un profesional autorizado.
8. Purgue la instalación de calefacción. (→ Página 24)

11.7.8 Sustitución del intercambiador de calor de placas para agua caliente sanitaria

Validez: Excepto el producto para el modo de calefacción

Validez: Producto con producción de agua caliente sanitaria integrada



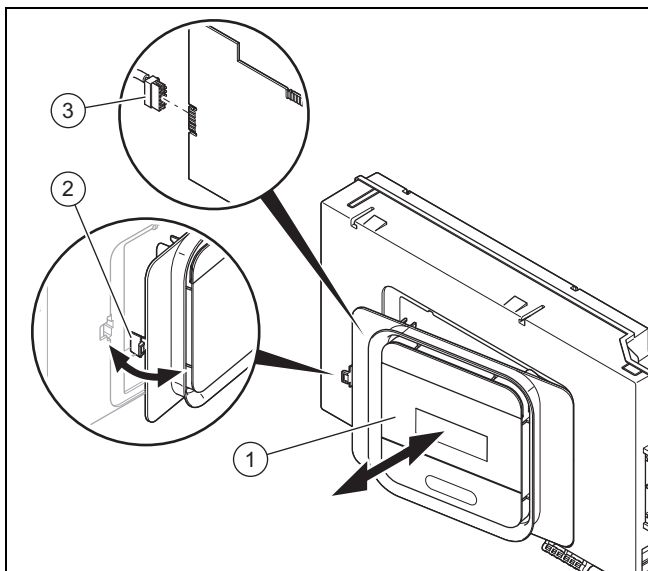
- ▶ Retire las abrazaderas del tubo de ida (1).
 - ▶ Retire el tubo de ida.
 - ▶ Afloje los dos tornillos (2) del intercambiador de calor de placas para agua caliente sanitaria.
 - ▶ Retire los dos clips (3) del intercambiador de calor de placas para agua caliente sanitaria.
 - ▶ Retire el intercambiador de calor de placas para agua caliente sanitaria (4), primero gírelo hacia arriba y después hacia delante.
 - ▶ Compruebe el estado de las juntas (5). Si es necesario, utilice juntas nuevas.
 - ▶ Coloque el intercambiador de calor de placas de agua caliente sanitaria (4) teniendo en cuenta la dirección de montaje.
 - ▶ Coloque de nuevo los dos clips (3) del intercambiador de calor de placas para agua caliente sanitaria.
 - ▶ Enrosque los dos tornillos (2) del intercambiador de calor de placas para agua caliente sanitaria.
 - Par de apriete: 3,5 Nm
 - ▶ Llene la instalación de calefacción.
- Cualificación requerida:** Este trabajo debe ser realizado únicamente por personal técnico cualificado. Recorra para ello a un profesional autorizado.
- ▶ Llene y purgue el circuito de agua caliente sanitaria. (→ Página 23)
 - ▶ Purgue la instalación de calefacción. (→ Página 24)

11.7.9 Sustituir la pantalla



Indicación

Las piezas de repuesto solo se pueden utilizar una vez.



1. Suelte la pantalla (1) del soporte (2) por el lado izquierdo.
2. Extraiga el conector (3) de la pantalla.
3. Sustituya la pantalla.
4. Inserte el conector en la nueva pantalla.
5. Monte la pantalla en los soportes.
6. Conecte el suministro eléctrico.
 - ◁ Se produce un intercambio de datos entre la placa de circuitos impresos y la pantalla.

11.7.10 Sustitución de la placa de circuitos impresos



Indicación

Las piezas de repuesto solo se pueden utilizar una vez.

Si hay un error **F.064**, consulte primero el código de diagnóstico **D.166** antes de sustituir la placa de circuitos impresos.

1. Abra la caja de la electrónica. (→ Página 18)
2. Sustituya la placa de circuitos impresos conforme a lo especificado en las instrucciones de montaje e instalación adjuntas.
3. Cierre la caja de distribución. (→ Página 20)
4. Conecte el suministro eléctrico.
 - ◁ Se produce un intercambio de datos entre la placa de circuitos impresos y la pantalla.

11.7.11 Sustitución de la placa de circuitos impresos y la pantalla

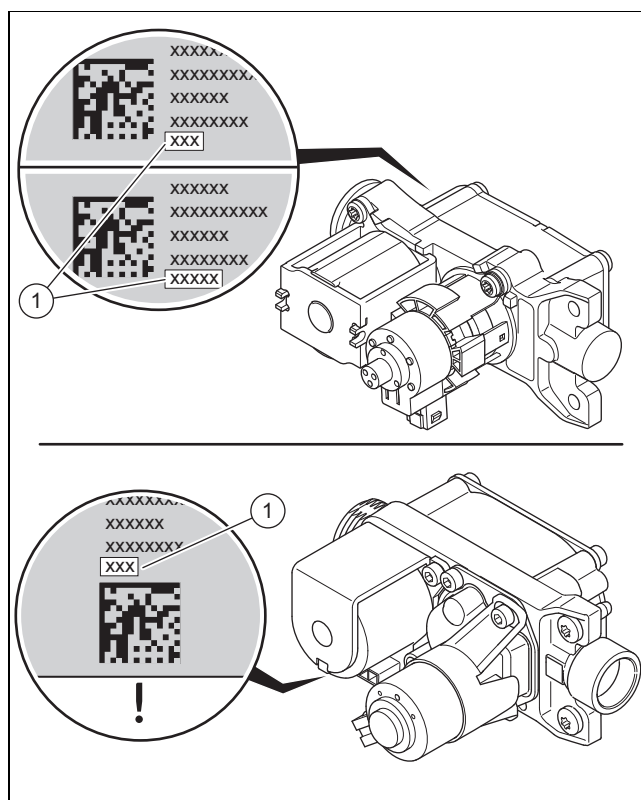


Indicación

Las piezas de repuesto solo se pueden utilizar una vez.

Si se produce un error **F.064**, compruebe primero el código de diagnóstico **D.166** antes de sustituir la placa de circuitos impresos.

Condición: Placa de circuitos impresos y pantalla defectuosas



1. Lea el valor de desviación impreso (1) de la parte posterior o inferior de la válvula de gas. Utilice para ello, por ejemplo, un espejo.
2. Abra la caja de la electrónica. (→ Página 18)
3. Sustituya la placa de circuitos impresos y la pantalla conforme a lo especificado en las instrucciones de montaje e instalación adjuntas.
4. Cierre la caja de distribución. (→ Página 20)
5. Sustituya el electrodo de control. (→ Página 44)
6. Monte el revestimiento frontal. (→ Página 26)
7. Conecte el suministro eléctrico.
8. Lea el **DSN-Code** (identificación del dispositivo) de la placa de características debajo del producto.
9. Ajuste el valor correcto (mediante **D.093**) para el tipo de producto correspondiente. (→ Página 20)
 - ◁ La electrónica adopta así los ajustes correspondientes al modelo de aparato y los parámetros de todos los códigos de diagnóstico se corresponden con los ajustes de fábrica.
 - ◁ Se inicia el asistente de instalación.
10. Si la desviación leída tiene 5 dígitos, ajuste el código de diagnóstico **D.052** con los 3 primeros dígitos. (→ Página 20)
11. Si la desviación leída tiene 3 dígitos, ajuste el código de diagnóstico **D.052**. (→ Página 20)
12. Si el producto está ajustado con gas líquido y la desviación leída tiene 5 dígitos, ajuste el código de diagnóstico **D.182** con los 2 últimos dígitos. (→ Página 20)
13. Compruebe los ajustes específicos de la instalación y adáptelos.
14. Inicie los programas de comprobación **P.001** y **P.003** (→ Página 20).

11.7.12 Sustitución del electrodo de encendido

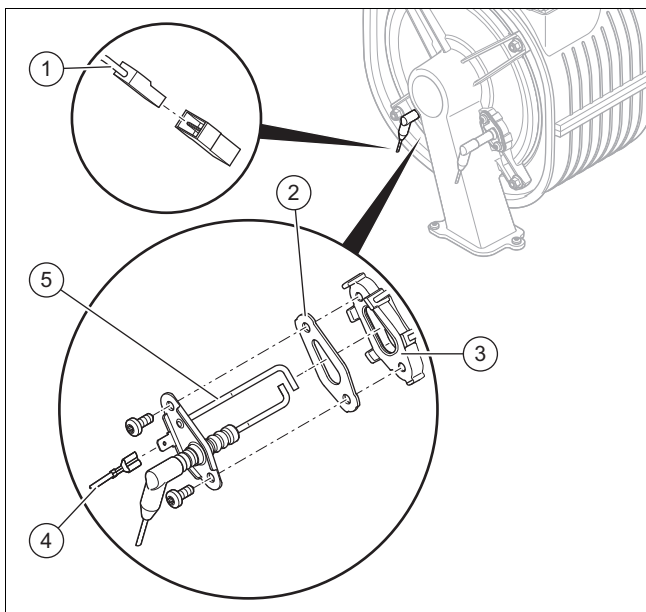


Peligro

Peligro de muerte por salida de gases de combustión calientes.

Las juntas, los tornillos y las contenciones en el electrodo de control y en la cámara de combustión no pueden presentar daños.

- ▶ Evite daños en la esterilla aislante del quemador situada en la pared trasera de la tapa de la cámara de combustión.
- ▶ Sustituya la esterilla aislante del quemador en cuanto presente indicios de daños.
- ▶ En cada sustitución, cambie la junta y los tornillos del electrodo de encendido.



1. Extraiga el cable de toma de tierra (4).
2. Extraiga el conector (1) del cable del electrodo de encendido.
3. Desenrosque los dos tornillos.
4. Extraiga el electrodo de encendido (5) de la brida del quemador (3) con cuidado. Procure no dañar la esterilla aislante del quemador en la parte posterior de la tapa de la cámara de combustión.
5. Retire los restos del sellado de la brida del quemador.
6. Vuelva a introducir el nuevo electrodo de encendido con una nueva junta (2).



Indicación

Toque el nuevo electrodo de encendido solo por la parte de cerámica. Está prohibido limpiar el electrodo de encendido.

7. Apriete el electrodo de encendido con dos tornillos nuevos.

– Par de apriete: 3 Nm

8. Conecte de nuevo el conector de la línea de encendido del electrodo de encendido.
9. Conecte de nuevo el conector del cable de toma de tierra.

11.7.13 Sustitución del electrodo de control

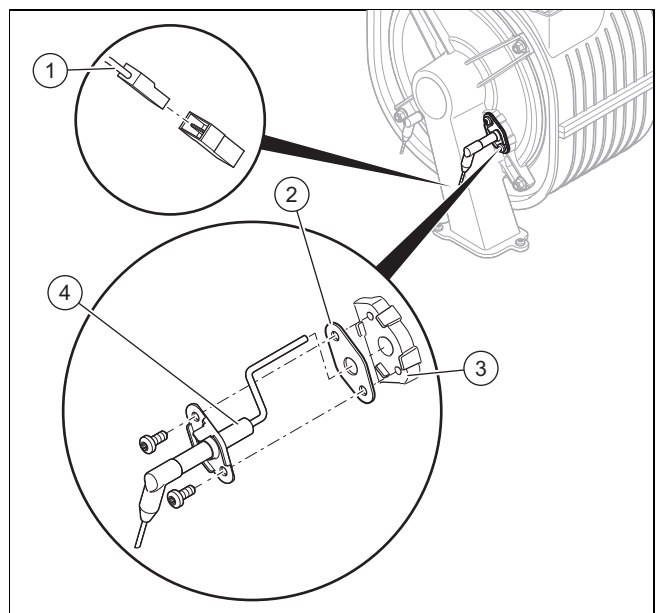


Peligro

Peligro de muerte por salida de gases de combustión calientes.

Las juntas, los tornillos y las contenciones en el electrodo de regulación y en la cámara de combustión no pueden presentar daños.

- ▶ Evite daños en la esterilla aislante del quemador situada en la parte posterior de la tapa de la cámara de combustión.
- ▶ Sustituya la esterilla aislante del quemador en cuanto presente indicios de daños.
- ▶ En cada sustitución, cambie la junta y los tornillos del electrodo de regulación.



1. Extraiga el conector (1) del cable del electrodo de control.
2. Desenrosque los dos tornillos.
3. Extraiga el electrodo de control (4) de la brida del quemador (3) con cuidado. Procure no dañar la esterilla aislante del quemador en la parte posterior de la tapa de la cámara de combustión.
4. Retire los restos del sellado de la brida del quemador.
5. Vuelva a introducir el nuevo electrodo de control con una nueva junta (2).



Indicación

Toque el nuevo electrodo de control solo por la parte de cerámica. Está prohibido limpiar el electrodo de control.

6. Apriete el electrodo de control con dos tornillos nuevos.

– Par de apriete: 3 Nm

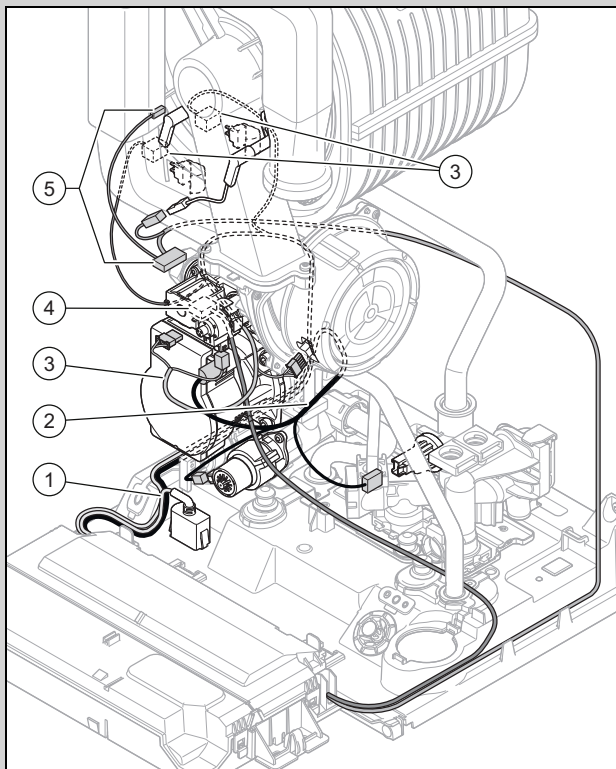
7. Conecte de nuevo el conector de la línea de encendido del electrodo de control.
8. Monte el revestimiento frontal. (→ Página 26)
9. Abra la llave de paso del gas.
10. Conecte el producto al suministro eléctrico.
11. Mediante **D.146**, active el código de diagnóstico **D.147**. (→ Página 20)
12. Establezca el código de diagnóstico **D.147** en (→ Página 20)On.
13. Compruebe el contenido de CO₂. (→ Página 26)

11.7.14 Sustitución del cable de suministro de corriente

- ▶ Si el cable de suministro de corriente se ha dañado, sustitúyalo con una pieza de repuesto original (→ Página 38).
 - ◁ Para evitar riesgos, el cable debe sustituirlo el fabricante, su Servicio de Asistencia Técnica o personas con una cualificación equivalente.

11.7.15 Colocación de los mazos de cables

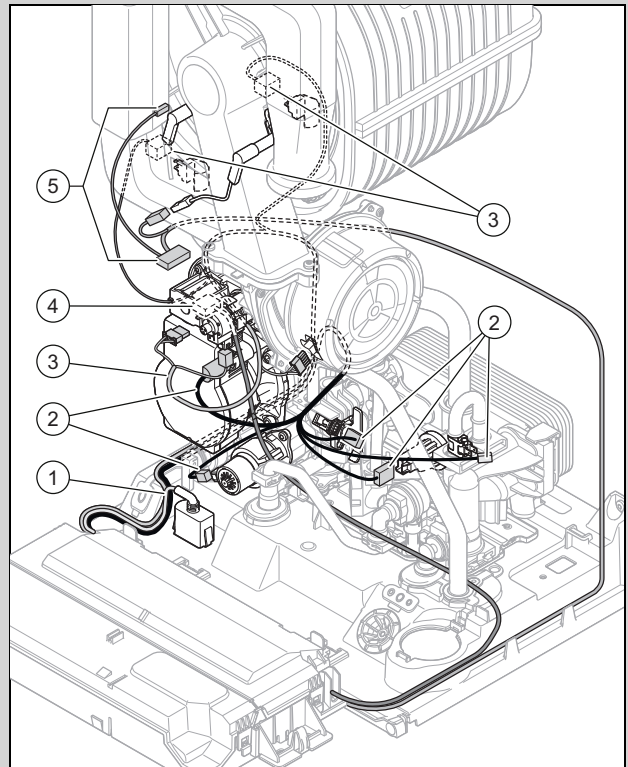
Validez: Producto para el modo de calefacción



- | | | | |
|---|--|---|--|
| 1 | Cable del zócalo de enchufe | 3 | Mazo de cables (ventilador, válvula de gas, sensores de temperatura) |
| 2 | Mazo de cables del sistema hidráulico (detector del caudal de agua de la turbina, sensor de presión de agua, sensor de temperatura, válvula de conmutación de tres vías) | 4 | Cable de bomba de alta eficiencia |
| | | 5 | Encendido del mazo de cables |

- ▶ Monte los mazos de cables como se indica en la figura.
- ▶ Al insertar los conectores, tenga en cuenta la codificación por colores.

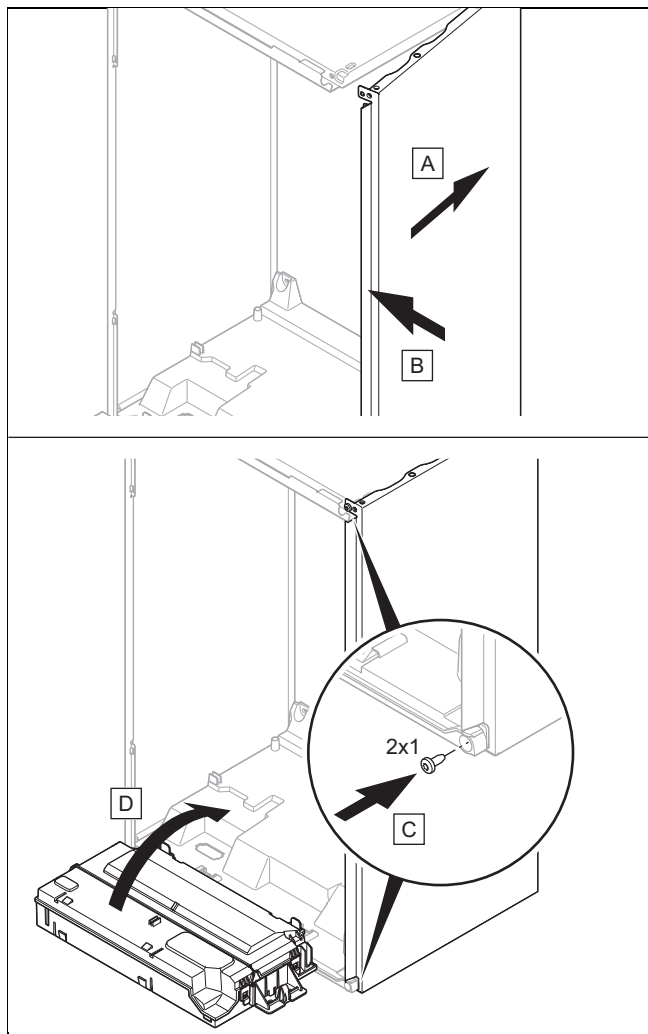
Validez: Producto con producción de agua caliente sanitaria integrada



- | | | | |
|---|--|---|--|
| 1 | Cable del zócalo de enchufe | 3 | Mazo de cables (ventilador, válvula de gas, sensores de temperatura) |
| 2 | Mazo de cables del sistema hidráulico (detector del caudal de agua de la turbina, sensor de presión de agua, sensor de temperatura, válvula de conmutación de tres vías) | 4 | Cable de bomba de alta eficiencia |
| | | 5 | Encendido del mazo de cables |

- ▶ Monte los mazos de cables como se indica en la figura.
- ▶ Al insertar los conectores, tenga en cuenta la codificación por colores.


11.7.16 Conclusión de una reparación




1. Si ha desmontado el revestimiento lateral, móntelo como se indica en la figura.
2. Apriete el revestimiento lateral con dos tornillos nuevos.
3. Monte el revestimiento frontal. (→ Página 26)
4. Instale los módulos debajo del producto (→ instrucciones de instalación del módulo) si es necesario.
5. Establezca el suministro de corriente si todavía no lo ha hecho.
6. Conecte de nuevo el producto si todavía no lo ha hecho.
7. Abra todas las llaves de mantenimiento y la llave de paso del gas, si todavía no lo ha hecho.
8. Compruebe la estanqueidad del producto. (→ Página 28)

12 Puesta fuera de servicio

12.1 Puesta fuera de servicio temporal

1. Pulse  durante menos de 3 segundos para activar el modo standby.
◀ La pantalla se apaga.
2. Cierre la llave de paso del gas.
3. Cierre la llave de corte en la conexión de agua fría.

12.2 Puesta fuera de servicio definitiva

1. Vacíe el circuito de calefacción del producto. (→ Página 37)
2. Vacíe el circuito de agua caliente sanitaria del producto. (→ Página 37)
3. Pulse a tecla  durante menos de 3 segundos para activar el modo standby.
◀ La pantalla se apaga.
4. Desenchufe el aparato del suministro eléctrico.
5. Cierre la llave de paso del gas.
6. Cierre la llave de corte en la conexión de agua fría.

13 Reciclaje y eliminación

Eliminación del embalaje

- ▶ Elimine el embalaje de forma adecuada.
- ▶ Se deben tener en cuenta todas las especificaciones relevantes.

14 Servicio de Asistencia Técnica

Nuestros usuarios pueden solicitar la activación de su Garantía y la puesta en marcha GRATUITA, si procede según su producto, a nuestro Servicio Técnico Oficial Saunier Duval o enviarnos la solicitud adjunta.

Si lo prefieren, también pueden llamarnos al 910 77 99 11, o entrar en:

<https://www.serviciotecnicooficial.saunierduval.es>



Saunier Duval dispone de una amplia y completa red de Servicios Técnicos Oficiales distribuidos en toda la geografía española que aseguran la atención de todos los productos Saunier Duval siempre que lo necesite.

Además, nuestros Servicios Técnicos Oficiales garantizan su total tranquilidad porque solo Saunier Duval conoce la innovadora tecnología de los productos que fabrica Saunier Duval.

Somos los fabricantes y por eso podemos ofrecerle las mejores condiciones en:

- Seguridad: los equipos son atendidos por los mejores expertos, los del Servicio Técnico Oficial.
- Ahorro: nuestro mantenimiento alarga la vida de su producto y lo mantiene en perfecto estado.
- Piezas originales: ser los fabricantes nos permite disponer de ellas en cualquier momento.

- Profesionalidad: Saunier Duval forma exhaustivamente a sus técnicos, que reparan y mantienen exclusivamente productos Saunier Duval.

Lista de Servicios Técnicos Oficiales:



Anexo

A Indicación de las longitudes de los tubos para la instalación B23P



Indicación

La longitud máxima de la tubería de evacuación de gases de combustión (solo tuberías rectas) se corresponde a la longitud máxima admisible del conducto de evacuación de gases de combustión sin tener en cuenta los codos. Si se emplean codos, la longitud máxima de la tubería debe reducirse conforme a las características dinámicas de la circulación del caudal en los codos. No debe haber varios codos seguidos, ya que eso provocaría un aumento de la pérdida de presión.

Longitud de las tuberías B23P para la instalación

	Tipo de instalación B23P
	Longitud en m, Ø ≥ 80 mm
26-CS/1	≤ 29 m
26-CS/1	≤ 29 m
31-CS/1	≤ 30 m
31-CS/1	≤ 30 m
AS 25-CS/1	≤ 29 m
AS 25-CS/1	≤ 29 m
AS 30-CS/1	≤ 30 m
AS 30-CS/1	≤ 30 m

B Códigos de diagnóstico



Indicación

Es posible que algunos códigos no sean aplicables o no se muestren en el producto en cuestión porque la tabla de códigos se utiliza para diversos productos.

Código de diagnóstico	Valores		Unidad	Paso, Selección, Explicación	Ajuste de fábrica
	Mín.	Máx.			
D.000 Carga máx. en modo calefacción	En función del rendimiento		kW	Carga parcial de la calefacción: el rango de ajuste aparece en los Datos técnicos. No todos los productos tienen un rango de ajuste. automático: El producto adapta automáticamente la carga parcial máx. de la calefacción a la necesidad actual de la instalación.	automático
D.001 Retardo paro bomba de calefacción	1	60	min	1 (Tiempo de seguimiento de la bomba interna para modo calefacción)	5
D.002 Tiempo máximo de bloqueo del quemador	2	60	min	1 (Tiempo de bloqueo máximo del quemador, calefacción a 20 °C de temperatura de ida)	20
D.003 Valor real de la temperatura de salida	Valor actual		°C	1	
D.004 Temperatura del acumulador de agua caliente sanitaria	Valor actual		°C	Valor de medición de la sonda de temperatura del acumulador.	
D.005 Temperatura de ida de la calefacción, valor nominal	Valor actual		°C	Máximo del valor ajustado en D.071 , limitado por un dispositivo de gestión eBUS en caso de que esté conectado.	
D.006 Valor nominal de la temperatura de agua caliente sanitaria	Valor actual		°C		35
D.008 Estado del termostato de ambiente (230V)				Off : Off Con. : On	
D.009 Valor nominal del dispositivo de gestión eBUS	Valor actual			Se muestra cuando está conectado un dispositivo de gestión.	

Código de diagnóstico	Valores		Unidad	Paso, Selección, Explicación	Ajuste de fábrica
	Mín.	Máx.			
D.010 Estado de la bomba de calefacción	Valor actual			Off : Off Con. : On	
D.011 Estado bomba externa	Valor actual			Off : Off Con. : On	
D.012 Estado de la bomba de carga del acumulador	Valor actual			Off : Off Con. : On	
D.013 Estado bomba de recirculación	Valor actual			Off : Off Con. : On	
D.015 Nivel de bombeo	Valor actual		%		
D.016 Estado del termostato de ambiente (24V)	Valor actual			Off : Off Con. : On	
D.017 Tipo de regulación de calefacción				0: Regulación temp. ida 1: Reg. temp. retorno (Si ha activado la regulación de la temperatura de retorno, la función de detección automática de la potencia de calefacción no está activa).	Regulación de temperatura de ida
D.018 Modo de funcionamiento de la bomba de calefacción				1: Permanente (La bomba funciona durante el requerimiento del termostato de ambiente) 3: Eco (La bomba funciona de forma intermitente después del funcionamiento del quemador. Ciclo de la bomba: 5 min. conectada/25 min. desconectada.)	Eco
D.020 Ajuste de la temperatura de agua caliente sanitaria máx.	50	según el producto (60 o 65)	°C	1	según el producto (60 o 65)
D.021 Estado arranque en caliente p. ACS	Valor actual			Off : Off Con. : On	
D.022 Estado de la demanda de agua caliente sanitaria	Valor actual			Off : Off Con. : On	
D.023 Estado de la demanda de calor	Valor actual			Off : Off Con. : On	
D.025 Estado del requerimiento de agua caliente sanitaria del dispositivo de gestión eBUS	Valor actual			Off : Off Con. : On (Se muestra cuando está conectado un dispositivo de gestión.)	
D.026 Función relé adicional interno D.027 Funciones del relé accesorio externo 1 D.028 Funciones del relé accesorio externo 2	1	9		1: Bomba recirc. 2: Bomba externa 3: Bomba carga acumulador 4: Campana extractora humo 5: Electroválvula externa 6: Mensaje de error externo 8: Mando a distancia eBUS 9: Bomba prot. legionela 10: Válvula bypass acum. solar	2
D.029 Caudal circuito de calefacción	Valor actual		l/h	Caudal actual mediante el detector del caudal de agua	
D.031 Unidad de llenado automática	Valor actual			1. Semiautomático 2. Automático	
D.033 Valor nominal de la velocidad de giro del ventilador	Valor actual		rpm		
D.034 Valor real de la velocidad de giro del ventilador	Valor actual		rpm		

Código de diagnóstico	Valores		Unidad	Paso, Selección, Explicación	Ajuste de fábrica
	Mín.	Máx.			
D.035 Posición válvula de conmutación de tres vías	Valor actual		%	0: Posición calentar 1: Posición central 2: Agua caliente sanitaria	1
D.036 Caudal circuito ACS	Valor actual		l/min	Caudal actual mediante el detector del caudal de agua de la turbina	
D.039 Temperatura agua fría	Valor actual		°C	Temperatura de entrada del agua caliente sanitaria	
D.040 Temperatura de ida, valor real	Valor actual		°C		
D.041 Temperatura retorno valor real	Valor actual		°C		
D.043 Curva de calefacción	0,1	4,0		0,05	1,2
D.045 Desviación de la curva de calefacción	5	30	°C	1	21
D.047 Temperatura exterior	Valor actual		°C	Solo en combinación con un sensor de temperatura exterior.	
D.052 Desviación del motor paso a paso de la válvula de gas	101	188		Válido para los 3 primeros dígitos de la desviación de 3 o 5 dígitos. La desviación se indica en la parte posterior de la válvula de gas.	100
	10	80		Válido para los 2 últimos dígitos de la desviación de 3 dígitos. La desviación se indica en la parte inferior de la válvula de gas.	100
D.058 Calentamiento auxiliar circuito solar	3	5		3: Valor nom. mín. ACS 60 °C 5: Auto Temperatura de salida 40 °C: <ul style="list-style-type: none"> - A una temperatura de entrada ≤ 35 °C, el generador de calor comienza a alcanzar la temperatura de salida establecida. - A una temperatura de entrada > 35 °C, el generador de calor se detiene o no se pone en marcha. Si la temperatura de entrada es < 30 °C, el generador de calor se pone en marcha de nuevo. Temperatura de salida 60 °C: <ul style="list-style-type: none"> - A una temperatura de entrada ≤ 55 °C, el generador de calor comienza a alcanzar la temperatura de salida establecida. - A una temperatura de entrada > 55 °C, el generador de calor se detiene o no se pone en marcha. Si la temperatura de entrada es < 50 °C, el generador de calor se pone en marcha de nuevo. Solo para productos con producción de agua caliente sanitaria integrada.	5
D.060 Cantidad de errores de sobrecalentamiento	Valor actual				
D.061 Cantidad errores encendido	Valor actual				
D.062 Reducción nocturna	0	30	°C	1	0
D.064 Tiempo de encendido medio	Valor actual		s		
D.065 Tiempo de encendido máximo	Valor actual		s		
D.066 Activación del arranque en caliente				Arranque cal. desactivadon = Off Arranque caliente activado = On	Depende del producto

Código de diagnóstico	Valores		Unidad	Paso, Selección, Explicación	Ajuste de fábrica
	Mín.	Máx.			
D.067 Tiempo restante de bloqueo del quemador	Valor actual		min		
D.068 Número de encendidos sin éxito al primer intento	Valor actual				
D.069 Número de encendidos sin éxito al segundo intento	Valor actual				
D.070 Ajuste válvula de conmutación de tres vías	0	2		0: Auto 2: Posición calentar	0
D.071 Temperatura máxima de ida nominal	40	80	°C	1	75
D.072 Retorno de la bomba tras carga del acumulador	0	10	min	Bomba interna	2
D.073 Valor nominal de la desviación del agua caliente sanitaria	-15	5	K	1	0
D.074 Protección contra la legionela del acumulador integrado				Off : Off Con. : On	Con. : On
D.075 Duración máxima de la carga del acumulador	20	90	min	1	45
D.077 Carga máxima modo de agua caliente sanitaria	En función del rendimiento		kW	1	Carga máx.
D.078 Valor nominal de la temperatura máxima de ida del agua caliente sanitaria	50	80	°C	1 Indicación El valor seleccionado debe estar como mínimo 15 K por encima del valor nominal del acumulador ajustado.	75
D.080 Horas de funcionamiento de la calefacción	Valor actual		h		
D.081 Horas de funcionamiento del agua caliente sanitaria	Valor actual		h		
D.082 Arranque quemador modo calefacción	Valor actual				
D.083 Arranques quemador para ACS	Valor actual				
D.084 Horas operativas hasta mantenimiento	„--“	7000	h	1 „--“ = desactivado	5000
D.085 Carga mínima del aparato	En función del rendimiento		kW	1	Carga mín.
D.088 Caudal mínimo del agua caliente sanitaria	Valor actual			0: 1,5 l/min (sin ret.) 1: 3,7 l/min (2 s retardo)	
D.090 Dispositivo de gestión eBUS				No detectado : Off Detectado : On	
D.091 Estado conexión DCF				0: Sin señal 1: Recepción de datos 2: Sincronizado 3: Válido	
D.092 Acumulador con estratificación térmica				0: No conectado 1: Fallo de comunicación 2: Conexión activa	

Código de diagnóstico	Valores		Unidad	Paso, Selección, Explicación	Ajuste de fábrica
	Mín.	Máx.			
D.093 Identificación del dispositivo (DSN)	Valor actual				
D.094 Visualizar/borrar la lista de errores				No : Off Sí : On	
D.095 Versiones de software	Valor actual				
D.096 Ajustes de fábrica				No : Off Sí : On	
D.098 Valor de la resistencia de codificación				Resistencia de codificación 1 Resistencia de codificación 3	
D.124 Estado actual de Smart ECO	Valor actual			0: Servicio confort 1: Modo eco	
D.125 Sensor de salida del acumulador interno con estratificación térmica	Valor actual		°C		
D.128 Valor nominal de la temperatura de ida mínima de modo calefacción	Valor actual		°C		40
D.129 Valor nominal mínimo del agua caliente sanitaria	Valor actual		°C		40
D.145 Desactivación de la detección del conducto de toma de aire/evacuación de gases bloqueado	Valor actual			Código de diagnóstico para desactivar la comprobación del bloqueo de los gases de combustión. Use este código de diagnóstico solo si el producto muestra el código de error F.035 durante la primera puesta en marcha. Después de haber examinado el conducto de toma de aire/evacuación de gases y de haber eliminado cualquier bloqueo, se debe desactivar la comprobación del bloqueo de los gases de combustión con el parámetro D.145 .	
D.146 Activación de sustitución de electrodo de control				No : Off Sí : On	
D.147 Sustitución electrodo de control				0: No 1: Nuevo electrodo (Selección Nuevo electrodo solo posible si D.146 está activado)	
D.156 Liberación conversión de gas				No = Tipo de gas seleccionado: Off Sí = Habilitar selección tipo gas: On	
D.157 Selección tipo de gas				0: No seleccionado 1: Gas natural 2: Propano 30/37 mbar 3: Gas especial FR 4: Gas especial GB 5: Gas especial IT 6: Propano 50 mbar 7: Gas Ls Aquí solo se muestra la selección del producto correspondiente.	
D.158 Ajuste proporción gas-aire	0	-5		0: Valor estándar -1: Empobrecimiento 1 -2: Empobrecimiento 2 -3: Empobrecimiento 3 -4: Empobrecimiento 4 -5: Empobrecimiento 5 Solo para funcionamiento con gas natural.	0

Código de diagnóstico	Valores		Unidad	Paso, Selección, Explicación	Ajuste de fábrica
	Mín.	Máx.			
D.159 Tiempo de bloqueo proceso cambio				0: Desactivado 1: Activado Tiempo de bloqueo de la conmutación entre el modo de agua caliente sanitaria y el modo calefacción	
D.160 Valor nominal de la presión de agua de la unidad de llenado automático	1,0	2,0	bar	0,1	1,5
D.161 Fecha del próximo mantenimiento	Valor actual				Fecha actual + 1 año
D.162 Regulación controlada por sonda exterior				0: Desactivado 1: Activado Solo es válido si el sensor de temperatura exterior y el regulador de temperatura ambiente están instalados.	1
D.163 Funciones del relé accesorio interno 2				1: Bomba recirc. 11: Dispositivo de llenado auto Para los productos con unidad de llenado automática, está establecido el ajuste de fábrica 11.	2
D.164 Asignación única instalación humos	-5	5			0
D.166 Índice de error ADC	0	13		1: Comprobación de la sonda de temperatura de retorno 3: Comprobación de la resistencia de codificación del ventilador 5: Comprobación de la resistencia de codificación de la célula térmica 6: Comprobación del electrodo de control 7-8: Comprobación del electrodo de encendido 9: Comprobación de la sonda de temperatura de ida 11: Comprobación del sensor de temperatura de entrada ACS 12-13: Comprobación del electrodo de control	0
D.167 Conexión acumulador	0	1		0: Acumulador no conectado 1: Acumulador conectado	0
D.170 Modo de funcionamiento hidráulico	0	4		0: Sin cond. deriv. const. Δp 1: Sin byp. Δp-konst.-Kick 2: Conducto deriv. Δp-const. 3: Dispersión ΔT 4: Nivel de bombeo fijo Los códigos de diagnóstico D.171 - D.175 hacen referencia a la selección en D.170 .	Depende del producto
D.171 Valor nominal nivel de presión	100	400	mbar	Válido para Sin cond. deriv. const. Δp, Sin byp. Δp-konst.-Kick y Conducto deriv. Δp-const..	200
D.172 Valor nominal dispersión	Valor actual		K	Válido para Dispersión ΔT .	20
D.173 Nivel de presión mínima	Valor actual		mbar	Válido para Dispersión ΔT .	100
D.174 Nivel de presión máxima	Valor actual		mbar	Válido para Sin byp. Δp-konst.-Kick, Conducto deriv. Δp-const. y Dispersión ΔT .	400
D.175 Nivel de bombeo	Valor actual		%	10 Válido para Nivel de bombeo fijo .	100
D.182 Desviación del motor paso a paso de la válvula de gas 2	10	80		Válido para los dos últimos dígitos de las válvulas de gas con una desviación de 5 dígitos. Válido para productos con el tipo de gas ajustado gas líquido.	100

C Códigos de estado



Indicación

Es posible que algunos códigos no se muestren en el producto en cuestión porque la tabla de códigos se utiliza para diversos productos.

Código	Significado
S.000	Para el modo calefacción no hay ningún requerimiento.
S.001	El modo calefacción está activo y el ventilador se encuentra en la ida.
S.002	El modo calefacción está activo y la bomba de agua se encuentra en la ida.
S.003	El modo calefacción está activo y el aparato está encendido.
S.004	El modo calefacción está activo y el quemador está en funcionamiento.
S.005	El modo calefacción está activo y la bomba de calefacción y el ventilador están en marcha por inercia.
S.006	El modo calefacción está activo y el ventilador están en marcha por inercia.
S.007	El modo calefacción está activo y la bomba de agua está en marcha por inercia.
S.008	El modo calefacción está activo y el aparato se encuentra en el tiempo de bloqueo del quemador.
S.009	El modo calefacción está activo y el aparato realiza una adaptación de deriva automática del electrodo de control para compensar el envejecimiento del electrodo.
S.010	Para la extracción de agua caliente sanitaria no existe ningún requisito.
S.011	La extracción de agua caliente sanitaria está activa y el ventilador se encuentra en el arranque.
S.012	La extracción de agua caliente sanitaria está activa y la bomba de calefacción se encuentra en la ida.
S.013	La extracción de agua caliente sanitaria está activa y el aparato se enciende.
S.014	La extracción de agua caliente sanitaria está activa y el quemador está en funcionamiento.
S.015	La extracción de agua caliente sanitaria está activa y la bomba de calefacción y el ventilador están en marcha por inercia.
S.016	La extracción de agua caliente sanitaria está activa y el ventilador está en marcha por inercia.
S.017	La extracción de agua caliente sanitaria está activa y la bomba de calefacción está en marcha por inercia.
S.019	La extracción de agua caliente sanitaria está activa y el aparato realiza una adaptación de deriva automática del electrodo de control para compensar el envejecimiento del electrodo.
S.020	Para la carga del acumulador del agua caliente sanitaria no existe ningún requisito.
S.021	La sobrealimentación de agua caliente sanitaria está activa y el ventilador arranca.
S.022	La carga del acumulador de agua caliente sanitaria está activa y la bomba se encuentra en funcionamiento previo.
S.023	La sobrealimentación de agua caliente sanitaria está activa y el aparato se enciende.
S.024	La carga del acumulador de agua caliente sanitaria está activa y el quemador está en funcionamiento.
S.025	La sobrealimentación de agua caliente sanitaria está activa y la bomba y el ventilador están en marcha por inercia.
S.026	La sobrealimentación de agua caliente sanitaria está activa y el ventilador está en marcha por inercia.
S.027	La sobrealimentación de agua caliente sanitaria está activa y la bomba de calefacción está en marcha en inercia.
S.028	La sobrealimentación de agua caliente sanitaria está activa y el aparato se encuentra en el tiempo de bloqueo del quemador.
S.029	La sobrealimentación de agua caliente sanitaria está activa y el aparato realiza una adaptación de deriva automática del electrodo de ionización para compensar el envejecimiento del electrodo.
S.030	No hay ningún requerimiento del termostato. El modo calefacción está bloqueado.
S.031	El modo calefacción está desactivado y no hay demanda de agua caliente sanitaria.
S.032	El ventilador se reinicia debido a una desviación de la velocidad demasiado elevada.
S.034	La función de protección contra heladas está activa.
S.039	El termostato de contacto del suelo o la bomba de condensados bloquean el funcionamiento del quemador. El aparato se encuentra en espera.
S.041	La presión del agua en el sistema de calefacción es demasiado alta.
S.042	Una unidad externa (p. ej., la bomba de condensados o la trampilla anti-retorno para gases de combustión externa) bloquean el funcionamiento del quemador. El aparato se encuentra en espera.

Código	Significado
S.054	El aparato se encuentra en espera debido a la falta de agua.
S.057	El modo de emergencia de la regulación de combustión bloquea el funcionamiento del quemador. El aparato se encuentra en espera.
S.059	Existe demanda de calor. El caudal de agua de recirculación no es suficiente para arrancar el quemador.
S.088	El programa de purgado está activo.
S.091	El modo de presentación con funcionamiento limitado está activo.
S.092	La autocomprobación del caudal de agua de recirculación está activa.
S.093	Actualmente, no es posible efectuar un análisis de combustión.
S.096	La autocomprobación del sensor de temperatura de retorno está activa. Las demandas de calor están bloqueadas.
S.097	La autocomprobación del sensor de presión de agua está activa. Las demandas de calor están bloqueadas.
S.098	La autocomprobación del sensor de temperatura de ida y de retorno está activa. Las demandas de calor están bloqueadas.
S.109	El modo standby está activo.
S.199	El aparato se llena con agua automáticamente.
S.326	La prueba hidráulica del sensor y del actuador está activa.
S.328	La bomba funciona permanentemente y no está conectada con el aparato.
S.335	Se comprobará si hay un bloqueo de escape.
S.599	El aparato tiene un error.

D Códigos de error



Indicación

Es posible que algunos códigos no se muestren en el producto en cuestión porque la tabla de códigos se utiliza para diversos productos.

Código/Significado	posible causa	Medida
F.000 Se ha interrumpido la señal del sensor de temperatura de ida.	Conector de la sonda de temperatura de ida no insertado/suelto	► Compruebe el conector y la conexión rápida de la sonda de temperatura de ida.
	Defecto de la sonda de temperatura de ida	► Sustituya la sonda de temperatura de ida.
	Conector en la placa de circuitos impresos no conectado/suelto	► Compruebe el conector y la conexión rápida.
	Interrupción en el mazo de cables	► Compruebe el mazo de cables.
F.001 Se ha interrumpido la señal del sensor de temperatura de retorno.	Conector de la sonda de temperatura de retorno no insertado/suelto	► Compruebe el conector y la conexión rápida de la sonda de temperatura de retorno.
	Defecto de la sonda de temperatura de retorno	► Sustituya la sonda de temperatura de retorno.
	Conector en la placa de circuitos impresos no conectado/suelto	► Compruebe el conector y la conexión rápida.
	Interrupción en el mazo de cables	► Compruebe el mazo de cables.
F.002 Se ha interrumpido la señal del sensor de temperatura de la conexión de agua caliente sanitaria.	Conector del sensor de temperatura en la conexión de agua caliente sanitaria no conectado/suelto	► Compruebe el conector y la conexión rápida del sensor de temperatura en la conexión de agua caliente sanitaria.
	Sensor de temperatura en la conexión de agua caliente sanitaria defectuoso	► Sustituya el sensor de temperatura en la conexión de agua caliente sanitaria.
	Conector en la placa de circuitos impresos no conectado/suelto	► Compruebe el conector y la conexión rápida.

Código/Significado	posible causa	Medida
F.002 Se ha interrumpido la señal del sensor de temperatura de la conexión de agua caliente sanitaria.	Interrupción en el mazo de cables	► Compruebe el mazo de cables.
F.003 Se ha interrumpido la señal del sensor de temperatura del acumulador.	Sensor de temperatura del acumulador con estratificación térmica defectuoso o no conectado	► Compruebe el conector del sensor de temperatura, de la placa de circuitos impresos y el mazo de cables en el acumulador con estratificación térmica.
F.010 Se ha producido un cortocircuito en el sensor de temperatura de ida.	Defecto de la sonda de temperatura de ida	► Sustituya la sonda de temperatura de ida.
	Cortocircuito en el mazo de cables	► Compruebe el mazo de cables y sustitúyalo en caso necesario.
	Defecto del cable de la sonda de temperatura de ida	► Compruebe el cable de la sonda de temperatura de ida.
F.011 Se ha producido un cortocircuito en el sensor de temperatura de retorno.	Defecto de la sonda de temperatura de retorno	► Sustituya la sonda de temperatura de retorno.
	Cortocircuito en el mazo de cables	► Compruebe el mazo de cables y sustitúyalo en caso necesario.
	Defecto del cable de la sonda de temperatura de retorno	► Compruebe el cable de la sonda de temperatura de retorno.
F.012 El sensor de temperatura de la conexión de agua caliente está cortocircuitado.	Sensor de temperatura en la conexión de agua caliente sanitaria defectuoso	► Sustituya el sensor de temperatura en la conexión de agua caliente sanitaria.
	Cortocircuito en el mazo de cables	► Compruebe el mazo de cables y sustitúyalo en caso necesario.
	Cable del sensor de temperatura en la conexión de agua caliente sanitaria defectuoso	► Compruebe el cable del sensor de temperatura en la conexión de agua caliente sanitaria.
F.013 Se ha producido un cortocircuito en el sensor de temperatura del acumulador.	Sonda de temperatura del acumulador defectuosa	► Sustituya la sonda de temperatura del acumulador.
	Cortocircuito en el mazo de cables	► Compruebe el mazo de cables y sustitúyalo en caso necesario.
	Cortocircuito en el cable de unión	► Compruebe el cable de unión y sustitúyalo en caso necesario.
F.020 El limitador de temperatura de seguridad (STB) interrumpe el control de la válvula de gas. La válvula de gas se ha cerrado porque la temperatura del sensor de temperatura de ida o de retorno ha superado el límite máximo.	Defecto de la sonda de temperatura de ida	► Sustituya la sonda de temperatura de ida.
	Defecto de la sonda de temperatura de retorno	► Sustituya la sonda de temperatura de retorno.
	Conexión a masa defectuosa	► Compruebe la conexión a masa.
	Descarga mediante cable de encendido, enchufe de encendido o electrodo de encendido	► Compruebe el cable de encendido, el conector de encendido y el electrodo de encendido.
F.022 No hay agua en el producto, es insuficiente, o la presión del agua es demasiado baja.	Muy poca/sin agua en el producto.	► Llene la instalación de calefacción.
	Sensor de presión de agua defectuoso	► Sustituya el sensor de presión de agua.
	Interrupción en el mazo de cables	► Compruebe el mazo de cables.
	Cable hacia la bomba/el sensor de presión de agua suelto/no conectado/defectuoso	► Compruebe el cable hacia la bomba/el sensor de presión de agua.
	La electroválvula de la unidad de llenado automático está defectuosa	► Compruebe la unidad de llenado automático y, si es necesario, sustitúyala.
	Vaso de expansión interno defectuoso	► Compruebe el vaso de expansión interno y sustitúyalo en caso necesario.
F.023 La variación de temperatura entre la ida y el retorno es excesiva.	Bomba bloqueada	► Compruebe el funcionamiento de la bomba.
	Aire en el producto	► Purgue la instalación de calefacción.
	La bomba funciona con potencia reducida	► Compruebe el funcionamiento de la bomba.
	Conexión de la sonda de temperatura de ida y de retorno intercambiada	► Compruebe la conexión de la sonda de temperatura de ida y de retorno.

Código/Significado	posible causa	Medida
F.024 El aumento de temperatura es demasiado rápido.	Bomba bloqueada	► Compruebe el funcionamiento de la bomba.
	La bomba funciona con potencia reducida	► Compruebe el funcionamiento de la bomba.
	Aire en el producto	► Purgue la instalación de calefacción.
	Presión de la instalación insuficiente	► Compruebe la presión de la instalación.
	Freno de gravedad bloqueado	► Compruebe el funcionamiento del freno de gravedad.
	Freno de gravedad mal montado	► Compruebe la posición de montaje del freno de gravedad.
F.025 La temperatura de los gases de combustión es demasiado alta.	Tipo de gas incorrecto (p. ej. propano)	► Compruebe el tipo de gas y el ajuste del tipo de gas.
F.027 Se detectó una señal de llama y el quemador está apagado.	Humedad en la placa de circuitos impresos	► Compruebe el funcionamiento de la placa de circuitos impresos.
	Placa electrónica defectuosa	► Sustituya la placa de circuitos impresos.
	Válvula magnética de gas inestanca	► Compruebe el funcionamiento de la válvula magnética de gas.
F.028 Durante la fase de encendido, no se detectó la señal de llama.	Llave de paso del gas cerrada	► Abra la llave de paso del gas.
	Controlador de presión de gas disparado	► Compruebe la presión del caudal de gas.
	Aire en el conducto de gas (p. ej., durante la primera puesta en marcha)	► Elimine las averías del aparato.
	Presión de caudal de gas demasiado baja	► Compruebe la presión del caudal de gas.
	Dispositivo térmico de bloqueo disparado	► Compruebe el dispositivo térmico de bloqueo.
	Conducto de desagüe de condensados obstruido	► Compruebe el conducto de desagüe del condensado.
	Avería en el recorrido de los gases de combustión por recirculación o bloqueo de los gases de combustión	► Compruebe el recorrido de los gases de combustión completo.
	Tubo de aspiración de aire bloqueado	► Compruebe el tubo de aspiración de aire.
	Desviación de la válvula de gas en D.052 introducida incorrectamente	► Compruebe el ajuste de desviación de la válvula de gas.
	Válvula de gas ET	► Compruebe la válvula de gas ET.
	Válvula de gas defectuosa	► Compruebe la válvula de gas.
	Conector en la placa de circuitos impresos no conectado/suelto	► Compruebe el conector y la conexión rápida.
	Interrupción en el mazo de cables	► Compruebe el mazo de cables.
	Electrodo de encendido defectuoso	► Sustituya el electrodo de encendido.
	Corriente de ionización interrumpida	► Compruebe el electrodo de regulación, el cable de unión y la conexión rápida.
	Toma de tierra defectuosa	► Verifique la puesta a tierra del producto.
Fallo en la electrónica	► Compruebe la placa de circuitos impresos.	
El electrodo de regulación hace contacto con el quemador	► Compruebe la distancia entre el electrodo de regulación y el quemador.	
F.029 El encendido falló por falta de llama durante el funcionamiento.	Suministro de gas interrumpido	► Compruebe el suministro de gas.
	Avería en el recorrido de los gases de combustión por recirculación o bloqueo de los gases de combustión	► Compruebe el recorrido de los gases de combustión completo.
	Toma de tierra defectuosa	► Verifique la puesta a tierra del producto.
	Fallos de encendido	► Compruebe el funcionamiento del transformador de encendido.

Código/Significado	posible causa	Medida
F.029 El encendido falló por falta de llama durante el funcionamiento.	Conducto de desagüe de condensados obstruido	► Compruebe el conducto de desagüe del condensado.
	El electrodo de regulación hace contacto con el quemador	► Compruebe la distancia entre el electrodo de regulación y el quemador.
F.032 La velocidad del ventilador está fuera de la tolerancia.	Conector del ventilador no conectado/suelto	► Compruebe el conector del ventilador y la conexión rápida.
	Conector en la placa de circuitos impresos no conectado/suelto	► Compruebe el conector y la conexión rápida.
	Interrupción en el mazo de cables	► Compruebe el mazo de cables.
	Ventilador bloqueado	► Compruebe el funcionamiento del ventilador.
	Sensor efecto Hall defectuoso	► Sustituya el sensor de efecto Hall.
	Fallo en la electrónica	► Compruebe la placa de circuitos impresos.
F.035 El conducto de toma de aire/evacuación de gases está bloqueado.	Conducto de toma de aire/evacuación de gases bloqueado durante la primera puesta en marcha	► Compruebe el recorrido completo de los gases de combustión y, a continuación, desactive D.145 .
	Presión de caudal de gas demasiado baja	► Compruebe la presión del caudal de gas.
	Avería en el recorrido de los gases de combustión por recirculación o bloqueo de los gases de combustión	► Compruebe el recorrido de los gases de combustión completo.
	Conducto de desagüe de condensados obstruido	► Compruebe el conducto de desagüe del condensado.
	Suministro de aire de combustión insuficiente	► Compruebe el suministro de aire de combustión.
	Electrodo de regulación defectuoso	► Sustituya el electrodo de regulación.
F.040 El factor de exceso de aire es demasiado bajo.	Avería en el recorrido de los gases de combustión por recirculación o bloqueo de los gases de combustión	► Compruebe el recorrido de los gases de combustión completo.
	Conducto de desagüe de condensados obstruido	► Compruebe el conducto de desagüe del condensado.
	Presión de caudal de gas demasiado baja	► Compruebe la presión del caudal de gas.
	Tipo de gas incorrecto (p. ej. propano)	► Compruebe el tipo de gas y el ajuste del tipo de gas.
	Desviación de la válvula de gas en D.052 introducida incorrectamente	► Compruebe el ajuste de desviación de la válvula de gas.
	Cortocircuito en el mazo de cables de la válvula de gas	► Compruebe el mazo de cables hacia la válvula de gas.
	Válvula de gas no conectada eléctricamente/conectada incorrectamente	► Compruebe la conexión eléctrica de la válvula de gas.
	Electrodo de regulación defectuoso	► Sustituya el electrodo de regulación.
	Placa electrónica defectuosa	► Sustituya la placa electrónica y el electrodo de regulación.
	Ventilador defectuoso	► Sustituya el ventilador.
F.042 La resistencia de codificación (en el mazo de cables) o la resistencia del grupo de gas (en la placa de circuitos impresos si existe) no es válida.	Interrupción en el mazo de cables del intercambiador de calor	► Compruebe el mazo de cables hacia el intercambiador de calor.
F.044 La señal de ionización del electrodo de regulación es demasiado baja. La adaptación de deriva ha fallado.	Avería en el recorrido de los gases de combustión por recirculación o bloqueo de los gases de combustión	► Compruebe el recorrido de los gases de combustión completo.
	Conducto de desagüe de condensados obstruido	► Compruebe el conducto de desagüe del condensado.

Código/Significado	posible causa	Medida
F.044 La señal de ionización del electrodo de regulación es demasiado baja. La adaptación de deriva ha fallado.	Presión de caudal de gas demasiado baja	► Compruebe la presión del caudal de gas.
	Tipo de gas incorrecto (p. ej. propano)	► Compruebe el tipo de gas y el ajuste del tipo de gas.
	Electrodo de regulación defectuoso	► Sustituya el electrodo de regulación.
	Valvulería del gas defectuosa	► Sustituya la valvulería de gas.
	Placa electrónica defectuosa	► Sustituya la placa de circuitos impresos.
	Interrupción en el mazo de cables	► Compruebe el mazo de cables.
F.047 La señal del sensor de temperatura de agua caliente sanitaria en la salida del acumulador interno no es plausible.	Conector de la sonda de temperatura del acumulador no conectado/suelto	► Compruebe el conector y la conexión rápida de la sonda de temperatura del acumulador.
	Sonda de temperatura del acumulador defectuosa	► Sustituya la sonda de temperatura del acumulador.
	Interrupción en el mazo de cables	► Compruebe el mazo de cables.
F.049 El eBUS está cortocircuitado o dos fuentes eBUS activas tienen la polaridad invertida.	Cortocircuito en la conexión eBUS	► Compruebe el funcionamiento de la conexión eBUS.
	Sobrecarga del eBUS	► Compruebe el funcionamiento de la conexión eBUS.
	Diferentes polaridades en la conexión eBUS	► Compruebe el funcionamiento de la conexión eBUS.
F.057 La regulación de combustión ha fallado y también el modo de emergencia correspondiente.	Avería en el recorrido de los gases de combustión por recirculación o bloqueo de los gases de combustión	► Compruebe el recorrido de los gases de combustión completo.
	Conducto de desagüe de condensados obstruido	► Compruebe el conducto de desagüe del condensado.
	Presión de caudal de gas demasiado baja	► Compruebe la presión del caudal de gas.
	Desviación de la válvula de gas en D.052 introducida incorrectamente	► Compruebe el ajuste de desviación de la válvula de gas.
	Mazo de cables dañado o defectuoso	► Compruebe el mazo de cables.
	Placa electrónica defectuosa	► Sustituya la placa de circuitos impresos.
	Ventilador defectuoso	► Mediante el D.033 y D.034 , compruebe si la velocidad de giro del ventilador difiere más de 20-30 rpm.
F.061 ASIC o µController no funciona en los límites de tiempo definidos.	Cortocircuito en el mazo de cables de la válvula de gas	► Compruebe el mazo de cables hacia la válvula de gas.
	Valvulería del gas defectuosa	► Sustituya la valvulería de gas.
	Placa electrónica defectuosa	► Sustituya la placa de circuitos impresos.
F.062 La desconexión de la llama se detecta con retraso.	Valvulería del gas defectuosa	► Sustituya la valvulería de gas.
	Placa electrónica defectuosa	► Sustituya la placa de circuitos impresos.
	Electrodo de encendido defectuoso	► Sustituya el electrodo de encendido.
F.063 EEPROM advierte de un error durante la prueba de lectura y escritura.	Placa electrónica defectuosa	► Sustituya la placa de circuitos impresos.
F.064 La señal del sensor no se pudo convertir correctamente.	Cortocircuito de la sonda de temperatura de ida	► Compruebe el funcionamiento de la sonda de temperatura de ida.
	Cortocircuito de la sonda de temperatura de retorno	► Compruebe el funcionamiento de la sonda de temperatura de retorno.
	Placa electrónica defectuosa	► Compruebe D.166 y, si es necesario, sustituya la placa de circuitos impresos.
F.065 Se excedió el rango de temperatura de funcionamiento admisible de un componente electrónico.	Electrónica sobrecalentada	► Compruebe los efectos térmicos exteriores en la electrónica.
	Placa electrónica defectuosa	► Sustituya la placa de circuitos impresos.

Código/Significado	posible causa	Medida
F.067 El controlador de llama está defectuoso.	Señal de llama no aceptable	▶ Compruebe la señal de la llama.
	Placa electrónica defectuosa	▶ Sustituya la placa de circuitos impresos.
	Avería en el recorrido de los gases de combustión	▶ Compruebe el recorrido de los gases de combustión completo.
	Electrónica defectuosa	▶ Sustituya la electrónica.
F.068 El controlador de llama informa de una señal inestable.	Aire en el conducto de gas (p. ej., durante la primera puesta en marcha)	▶ Elimine las averías del aparato.
	Presión de caudal de gas demasiado baja	▶ Compruebe la presión del caudal de gas.
	Factor de exceso de aire erróneo	▶ Compruebe el volumen de CO ₂ en la tubuladura de medición de humos.
	Corriente de ionización interrumpida	▶ Compruebe el electrodo de regulación, el cable de unión y la conexión rápida.
	Avería en el recorrido de los gases de combustión por recirculación o bloqueo de los gases de combustión	▶ Compruebe el recorrido de los gases de combustión completo.
	Conducto de desagüe de condensados obstruido	▶ Compruebe el conducto de desagüe del condensado.
F.070 La identificación del dispositivo (DSN) es incorrecta, falta o no coincide con la resistencia de codificación.	Identificación del dispositivo no ajustada/ajustada incorrectamente	▶ Ajuste la identificación del dispositivo correcta.
	Interrupción en el mazo de cables	▶ Compruebe el mazo de cables.
F.071 El sensor de temperatura de ida registra valores no plausibles.	La sonda de temperatura de ida registra un valor constante	▶ Compruebe el posicionamiento de la sonda de temperatura de ida.
	Sonda de temperatura de ida en posición incorrecta	▶ Compruebe el posicionamiento de la sonda de temperatura de ida.
	Defecto de la sonda de temperatura de ida	▶ Sustituya la sonda de temperatura de ida.
F.072 La variación de temperatura entre el sensor de temperatura de ida y de retorno no es válida.	Defecto de la sonda de temperatura de ida	▶ Sustituya la sonda de temperatura de ida.
	Defecto de la sonda de temperatura de retorno	▶ Sustituya la sonda de temperatura de retorno.
F.073 El sensor de presión del agua está cortocircuitado.	Cortocircuito en el mazo de cables	▶ Compruebe el mazo de cables y sustitúyalo en caso necesario.
	Interrupción en el mazo de cables	▶ Compruebe el mazo de cables.
	Sensor de presión de agua defectuoso	▶ Sustituya el sensor de presión de agua.
F.074 La señal del sensor de presión del agua está interrumpida.	Cortocircuito en el mazo de cables	▶ Compruebe el mazo de cables y sustitúyalo en caso necesario.
	Interrupción en el mazo de cables	▶ Compruebe el mazo de cables.
	Sensor de presión de agua defectuoso	▶ Sustituya el sensor de presión de agua.
F.075 El salto de presión en el arranque de la bomba de calefacción es demasiado bajo.	Sensor de presión de agua defectuoso	▶ Sustituya el sensor de presión de agua.
	Bomba de calefacción interna defectuosa	▶ Sustituya la bomba de calefacción interna.
	Presión de la instalación insuficiente	▶ Compruebe la presión de la instalación.
	Muy poca/sin agua en el producto.	▶ Llene la instalación de calefacción.
	Aire en el producto	▶ Purgue la instalación de calefacción.
	Interrupción en el mazo de cables (cable Lin)	▶ Compruebe el mazo de cables (cable Lin).

Código/Significado	posible causa	Medida
F.077 Una bomba de condensados o una trampilla anti-retorno para gases de combustión bloquean el funcionamiento del quemador.	Sin respuesta/respuesta errónea de la trampilla anti-retorno para gases de combustión	► Compruebe el funcionamiento de la trampilla anti-retorno para gases de combustión.
	Trampilla anti-retorno para gases de combustión defectuosa	► Sustituya la trampilla anti-retorno para gases de combustión.
	Bomba de condensados defectuosa	► Sustituya la bomba de condensados.
F.078 El módulo de regulación no es soportado por el aparato.	Módulo de regulación erróneo conectado	► Compruebe si el módulo de regulación es compatible con el producto.
F.080 El sensor de temperatura de entrada de agua fría en el acumulador interno está defectuoso.	Sonda de temperatura de entrada defectuosa o no conectada	► Compruebe la sonda NTC, el conector, el mazo de cables y la placa de circuitos impresos.
F.081 La sobrealimentación ha fallado.	Interrupción en el mazo de cables	► Compruebe el mazo de cables.
	Válvula del motor de 3 vías defectuoso	► Sustituya la válvula del motor de 3 vías.
	Bomba bloqueada	► Compruebe el funcionamiento de la bomba.
	La bomba está defectuosa.	► Sustituya la bomba.
	Intercambiador de calor secundario obstruido/bloqueado	► Compruebe si el intercambiador de calor secundario está sucio.
	Válvula antirretorno de la bomba bloqueada	► Compruebe el funcionamiento de la válvula antirretorno de la bomba.
	Conector del sensor de temperatura en la conexión de agua caliente sanitaria no conectado/suelto	► Compruebe el conector y la conexión rápida del sensor de temperatura en la conexión de agua caliente sanitaria.
	El sensor de temperatura de la conexión de agua caliente sanitaria no está montado correctamente	► Compruebe si el sensor de temperatura de la conexión de agua caliente sanitaria está montado correctamente en la tubería.
F.083 Al iniciar el quemador no se registra ningún aumento de temperatura, o se registra un aumento demasiado lento en el sensor de temperatura de ida o de retorno.	Presión de la instalación insuficiente	► Compruebe la presión de la instalación.
	Sonda de temperatura de ida sin contacto	► Compruebe si la sonda de temperatura de ida está montada correctamente en el tubo de ida.
	Sonda de temperatura de retorno sin contacto	► Compruebe si la sonda de temperatura de retorno está montada correctamente en la tubería de retorno.
	Muy poca/sin agua en el producto.	► Llene la instalación de calefacción.
F.084 La diferencia de temperatura del sensor de temperatura de ida y retorno da como resultado valores no plausibles.	Sonda de temperatura de ida montada incorrectamente	► Compruebe si la sonda de temperatura de ida está montada correctamente.
	Sonda de temperatura de retorno montada incorrectamente	► Compruebe si la sonda de temperatura de retorno está montada correctamente.
	Sonda de temperatura de ida y de retorno intercambiadas	► Compruebe la sonda de temperatura de ida y de retorno están montadas correctamente.
F.085 Las sondas NTC están montadas incorrectamente.	Sonda de temperatura de ida/retorno montadas en la misma tubería/tubería errónea	► Compruebe si las sondas de temperatura de ida y de retorno están montadas en la tubería correcta.
F.087 El transformador de encendido no está conectado a la placa de circuitos impresos.	Transformado de encendido no conectado	► Compruebe el conector y la conexión rápida.
	Interrupción en el mazo de cables	► Compruebe el mazo de cables.
F.088 Se ha interrumpido la conexión eléctrica con la válvula de gas.	Válvula de gas no conectada	► Compruebe la conexión de la válvula de gas.
	Válvula de gas mal conectada	► Compruebe la conexión de la válvula de gas.
	Cortocircuito en el mazo de cables	► Compruebe el mazo de cables y sustitúyalo en caso necesario.
F.089 La bomba de calefacción integrada no es adecuada para el modelo del aparato.	Bomba incorrecta conectada	► Compruebe si se ha conectado la bomba recomendada para el producto.

Código/Significado	posible causa	Medida
F.092 El cambio del tipo de gas no ha finalizado correctamente.	Conversión de gas en D.156 no concluida	► Compruebe el ajuste en D.156 .
F.095 El motor de paso a paso de la válvula de gas ha alcanzado el número de pasos mínimo permitido.	Avería en el recorrido de los gases de combustión por recirculación o bloqueo de los gases de combustión	► Compruebe el recorrido de los gases de combustión completo.
	Conducto de desagüe de condensados obstruido	► Compruebe el conducto de desagüe del condensado.
	Tipo de gas incorrecto (p. ej. propano)	► Compruebe el tipo de gas y el ajuste del tipo de gas.
	Desviación de la válvula de gas en D.052 introducida incorrectamente	► Compruebe el ajuste de desviación de la válvula de gas.
	Cortocircuito en el mazo de cables de la válvula de gas	► Compruebe el mazo de cables hacia la válvula de gas.
	Válvula de gas no conectada eléctricamente/conectada incorrectamente	► Compruebe la conexión eléctrica de la válvula de gas.
	Electrodo de regulación defectuoso	► Sustituya el electrodo de regulación.
	Placa electrónica defectuosa	► Sustituya la placa de circuitos impresos.
F.096 El motor de paso a paso de la válvula de gas ha alcanzado el número de pasos máximo permitido.	Presión de conexión de gas demasiado baja	► Compruebe la presión de conexión de gas.
	Tipo de gas incorrecto (p. ej. propano)	► Compruebe el tipo de gas y el ajuste del tipo de gas.
	Desviación de la válvula de gas en D.052 introducida incorrectamente	► Compruebe el ajuste de desviación de la válvula de gas.
	Cortocircuito en el mazo de cables de la válvula de gas	► Compruebe el mazo de cables hacia la válvula de gas.
	Válvula de gas no conectada eléctricamente/conectada incorrectamente	► Compruebe la conexión eléctrica de la válvula de gas.
	Placa electrónica defectuosa	► Sustituya la placa de circuitos impresos.
F.105 Si se sustituye la válvula de gas o la placa de circuitos impresos y la interfaz del aparato, se debe ajustar la desviación de la válvula de gas para que coincida con la válvula de gas actual.	Desviación de la válvula de gas en D.052 introducida incorrectamente	► Compruebe el ajuste de desviación de la válvula de gas.
	Desviación de la válvula de gas en D.182 introducida incorrectamente	► Compruebe el ajuste de desviación de la válvula de gas.
F.194 La fuente de alimentación de la placa de circuitos impresos está defectuosa.	Fuente de alimentación de la placa de circuitos impresos defectuosa	► Sustituya la placa de circuitos impresos.
F.195 El aparato ha detectado una subtensión significativa del suministro eléctrico.	Variaciones (suministro insuficiente) en el suministro eléctrico	► Compruebe la tensión de red. 1. Si la tensión de red es correcta, sustituya la placa de circuitos impresos. 2. Si la tensión de red no es correcta, póngase en contacto con la empresa de suministro de energía.
F.196 El aparato ha detectado una sobretensión significativa del suministro eléctrico.	Sobretensión en el suministro eléctrico	► Compruebe la tensión de red. 1. Si la tensión de red es correcta, sustituya la placa de circuitos impresos. 2. Si la tensión de red no es correcta, póngase en contacto con la empresa de suministro de energía.
F.317 La señal del sensor de caudal en el circuito de agua caliente sanitaria no es plausible.	Conector del sensor de caudal no conectado/suelto en el circuito de agua caliente sanitaria	► Compruebe el conector y la conexión rápida del sensor de caudal en el circuito de agua caliente sanitaria.
	Sensor de caudal en el circuito de agua caliente sanitaria defectuoso	► Sustituya el sensor de caudal en el circuito de agua caliente sanitaria.
	Interrupción en el mazo de cables	► Compruebe el mazo de cables.

Código/Significado	posible causa	Medida
F.318 La válvula de motor de 3 vías no se mueve.	Conector de la válvula del motor de 3 vías no conectado/suelto	► Compruebe el conector y la conexión rápida de la válvula del motor de 3 vías.
	Válvula del motor de 3 vías defectuoso	► Sustituya la válvula del motor de 3 vías.
	Conector en la placa de circuitos impresos no conectado/suelto	► Compruebe el conector y la conexión rápida.
	Interrupción en el mazo de cables	► Compruebe el mazo de cables.
F.320 La bomba de calefacción está bloqueada. La función de desbloqueo no se ha realizado correctamente.	Suciedad o cuerpos extraños en la bomba	► Limpie la bomba y, si es necesario, sustitúyala.
F.321 La electrónica de la bomba está defectuosa.	La bomba está defectuosa.	► Sustituya la bomba.
F.322 La bomba de calefacción está sobrecalentada. El funcionamiento de emergencia no ha podido reducir la temperatura.	La bomba notifica brevemente temperaturas demasiado elevadas en la electrónica	► Compruebe la bomba y, si es necesario, sustitúyala.
F.323 La bomba de calefacción se encuentra en funcionamiento en seco.	Aire en el producto	► Purgue la instalación de calefacción.
	La bomba ha funcionado en seco	► Sustituya la bomba.
F.324 Se ha interrumpido la conexión eléctrica de las bombas.	El cable hacia la bomba está defectuoso	1. Compruebe el cable hacia la bomba y sustitúyalo si es necesario. 2. Sustituya la bomba si es necesario.
F.325 La bomba de calefacción tiene un error.	Bomba bloqueada	► Compruebe el funcionamiento de la bomba.
	La bomba está defectuosa.	► Sustituya la bomba.
F.326 La prueba hidráulica del sensor y del actuador ha determinado que al menos dos componentes hidráulicos no funcionan.	Válvula del motor de 3 vías bloqueada	► Compruebe el funcionamiento de la válvula del motor de 3 vías.
	Conector en la válvula del motor de 3 vías no conectado/suelto	► Compruebe el conector y la conexión rápida en la válvula del motor de 3 vías.
	Interrupción en el mazo de cables	► Compruebe el mazo de cables.
	Válvula del motor de 3 vías defectuoso	► Sustituya la válvula del motor de 3 vías.
	Circuito de agua caliente sanitaria no conectado	► Conecte el circuito de agua caliente sanitaria.
	La bomba externa funciona permanentemente	► Compruebe la bomba externa y la configuración del sistema.
F.327 A causa de un circuito de agua caliente sanitaria no conectado, el flujo volumétrico mínimo de la calefacción está limitado.	Bypass del acumulador no conectado	► Compruebe los tubos de conexión del acumulador.
	Circuito de agua caliente sanitaria obstruido/bloqueado	► Compruebe si el intercambiador de calor secundario está sucio.
F.344 El electrodo de regulación no puede continuar utilizándose.	Error de transmisión de los valores de calibrado	► Sustituya el electrodo de regulación.
F.346 Se ha detectado un encendido duro. El encendido ha fallado.	Aire en el conducto de gas (p. ej., durante la primera puesta en marcha)	► Elimine las averías del aparato.
	Avería en el recorrido de los gases de combustión por recirculación o bloqueo de los gases de combustión	► Compruebe el recorrido de los gases de combustión completo.
	Tubo de aspiración de aire bloqueado	► Compruebe el tubo de aspiración de aire.

Código/Significado	posible causa	Medida
F.346 Se ha detectado un encendido duro. El encendido ha fallado.	Desviación de la válvula de gas en D.052 introducida incorrectamente	► Compruebe el ajuste de desviación de la válvula de gas.
	Válvula de gas ET	► Compruebe la válvula de gas ET.
	Conector en la placa de circuitos impresos no conectado/suelto	► Compruebe el conector y la conexión rápida.
	Interrupción en el mazo de cables	► Compruebe el mazo de cables.
	Electrodo de encendido defectuoso	► Sustituya el electrodo de encendido.
	Corriente de ionización interrumpida	► Compruebe el electrodo de regulación, el cable de unión y la conexión rápida.
	Toma de tierra defectuosa	► Verifique la puesta a tierra del producto.
	Fallo en la electrónica	► Compruebe la placa de circuitos impresos.
	Transformado de encendido no conectado	► Compruebe el conector y la conexión rápida.
	Interrupción en el mazo de cables	► Compruebe el mazo de cables.
	Se produce un encendido duro	1. Compruebe el intercambiador de calor, el sifón, el adaptador de sifón, la manguera de sifón (conexión entre el intercambiador de calor primario y el sifón, y la manguera de sifón fuera del producto), el adaptador del tubo de escape, la carcasa del aparato, el revestimiento frontal y las partes laterales para detectar posibles daños. 2. Sustituya las piezas dañadas de inmediato.
F.363 EEPROM de la pantalla advierte de un error durante la prueba de lectura y escritura.	Sobrescritura del acumulador errónea	► Sustituya la pantalla.
F.707 No es posible establecer ninguna comunicación entre la pantalla y la placa de circuitos impresos.	La comunicación eBUS entre la pantalla y la placa de circuitos impresos ha fallado	1. Compruebe la conexión entre pantalla y placa de circuitos impresos. 2. Sustituya el cable entre la pantalla y la placa de circuitos impresos si es necesario. 3. Sustituya la placa de circuitos impresos o la pantalla.
F.905 Interfaz de comunicación desconectada	La comunicación con el módulo CIM está interrumpida	1. Compruebe la conexión entre el producto y el módulo CIM. 2. Compruebe el módulo CIM y sustitúyalo si es necesario.

E Programas de prueba



Indicación

Es posible que algunos códigos no se muestren en el producto en cuestión porque la tabla de códigos se utiliza para diversos productos. Los códigos **L.XXX** activos pueden bloquear temporalmente los programas de comprobación **P.XXX**.

Programa de comprobación	Significado
P.000	La activación de la bomba interna se produce por ciclos. El circuito de calefacción y el circuito de ACS se purgan de manera adaptativa con el cambio automático de los circuitos mediante el purgador rápido (la tapa del purgador rápido debe estar suelta). En la pantalla se muestra el circuito activo. Pulse 1 vez para iniciar el purgado del circuito de calefacción. Pulse 1 vez para finalizar el programa de purga. La duración del programa de purga se muestra con una cuenta atrás. El programa finaliza al terminar esta.
P.001	Tras el encendido, el producto funciona con la carga de calentamiento ajustada (se pide al iniciar el programa).
P.003	Tras el encendido, el producto funciona con la carga parcial de la calefacción que se ha ajustado en D.000 .
P.008	La válvula de 3 vías se coloca en la posición media. El quemador y la bomba se desconectan (para llenar y vaciar el aparato).

F Pr. act.



Indicación

Es posible que algunos códigos no se muestren en el producto en cuestión porque la tabla de códigos se utiliza para diversos productos. Los códigos **L.XXX** activos pueden bloquear temporalmente las pruebas del actuador **T.XXX**.

Código	Significado
T.001	La bomba interna se conecta y se regula en la presión diferencial seleccionada.
T.002	La válvula de prioridad se coloca en la posición de calefacción o agua caliente.
T.003	El ventilador se conecta y se desconecta. el ventilador funciona a la velocidad de giro máxima.
T.004	La bomba de carga del acumulador se conecta y se desconecta.
T.005	La bomba de circulación se conecta y se desconecta.
T.006	La bomba externa se conecta y se desconecta.
T.007	El aparato se enciende y se activa en carga mínima. en la pantalla se muestra la temperatura de entrada.

G Códigos de mantenimiento



Indicación

Es posible que algunos códigos no se muestren en el producto en cuestión porque la tabla de códigos se utiliza para diversos productos.

Código/Significado	posible causa	Medida
I.003 Ha llegado el momento de efectuar el mantenimiento del producto.	Intervalo de mantenimiento vencido	<ol style="list-style-type: none">1. Realización del mantenimiento.2. Restablecimiento del intervalo de mantenimiento.
I.020 La presión del agua en el sistema de calefacción se encuentra en el límite inferior.	Presión de llenado de la instalación de calefacción baja	► Rellene la instalación de calefacción.
I.144 La prueba de deriva de electrodos muestra un envejecimiento avanzado del electrodo de regulación.	La prueba de deriva de electrodos ha alcanzado el valor máximo admisible	► Sustituya el electrodo de regulación y restablezca la desviación de la deriva mediante D.146 y D.147 .

H Códigos de modo de emergencia reversibles



Indicación

Es posible que algunos códigos no se muestren en el producto en cuestión porque la tabla de códigos se utiliza para diversos productos. Los códigos reversibles **L.XXX** se anulan automáticamente. Los códigos **L.XXX** activos pueden bloquear temporalmente los programas de comprobación **P.XXX** y las pruebas del actuador **T.XXX**.

Código	Significado
L.016	Se ha detectado una pérdida de llama a potencia mínima.
L.022	El caudal de agua de recirculación del circuito de calefacción es demasiado bajo.
L.025	El sensor de temperatura de entrada del agua fría está cortocircuitado.
L.032	El sensor de caudal está defectuoso o la señal no es plausible.
L.095	El motor de paso a paso de la válvula de gas ha alcanzado el número de pasos mínimo permitido.
L.096	El motor de paso a paso de la válvula de gas ha alcanzado el número de pasos máximo permitido.
L.097	El factor de exceso de aire es demasiado bajo.
L.105	El aparato no se ha purgado correctamente. No se pudo finalizar el programa de purga con éxito.
L.144	La señal de ionización del electrodo de regulación es demasiado baja. La adaptación de deriva ha fallado.
L.194	La fuente de alimentación de la placa de circuitos impresos está defectuosa.

Código	Significado
L.195	El aparato ha detectado una subtensión del suministro eléctrico.
L.196	El aparato ha detectado una sobretensión del suministro eléctrico.
L.319	La válvula de sobrepresión interna del aparato está bloqueada.
L.320	La bomba de calefacción está bloqueada. El aparato intenta eliminar el bloqueo.
L.322	La electrónica de la bomba está sobrecalentada.

I Códigos de modo de emergencia irreversibles



Indicación

Es posible que algunos códigos no se muestren en el producto en cuestión porque la tabla de códigos se utiliza para diversos productos. Los códigos irreversibles **N.XXX** necesitan intervención.

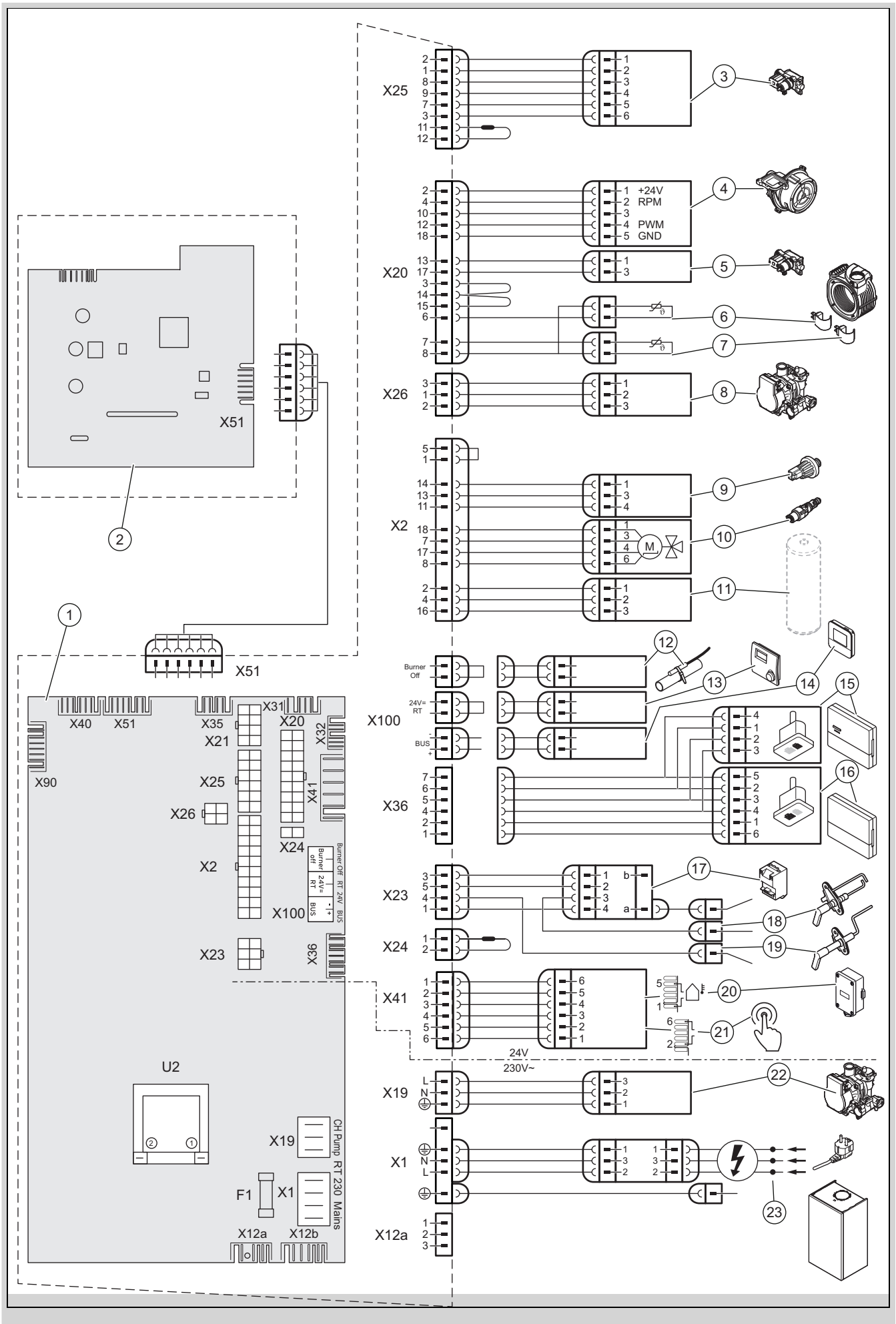
Código/Significado	posible causa	Medida
N.013 La señal del sensor de presión del agua no es válida.	Sensor de presión de agua defectuoso	► Sustituya el sensor de presión de agua.
	Interrupción en el mazo de cables	► Compruebe el mazo de cables.
	Cortocircuito en el cable de unión	► Compruebe el cable de unión y sustitúyalo en caso necesario.
N.027 La señal del sensor de temperatura de la conexión de agua caliente sanitaria es no plausible.	Sensor de temperatura averiado	► Compruebe y, dado el caso, sustituya el sensor de temperatura.
	Interrupción en el mazo de cables	► Compruebe el mazo de cables.
	El motor paso a paso de la válvula de conmutación está defectuoso	► Inspeccione el motor paso a paso de la válvula de conmutación en busca de posibles daños mecánicos o eléctricos.
	Interrupción en el mazo de cables de la válvula de conmutación	► Compruebe si el mazo de cables al motor paso a paso y la placa de circuitos impresos está conectado correctamente.
	Cal en el intercambiador de calor secundario.	► Elimine la cal del intercambiador de calor afectado o sustituya el intercambiador de calor si es necesario.
	El sensor de temperatura de la conexión de agua caliente sanitaria no está montado correctamente	► Compruebe si el sensor de temperatura de la conexión de agua caliente sanitaria está montado correctamente en la tubería.
	La válvula de ajuste de agua fría no está instalada (solo para productos sin limitador de caudal montado de fábrica)	► Instale la válvula de ajuste de agua fría.
N.032 El sensor de caudal está defectuoso o la señal no es plausible.	Caudal mal ajustado en la válvula de ajuste de agua fría (solo para productos sin limitador de caudal montado de fábrica)	► Ajuste el caudal en la válvula de ajuste de agua fría.
	Aire en el sistema	► Purgue el sistema.
	Sensor de caudal defectuoso	► Sustituya el sensor volumétrico.
	El conducto de derivación está bloqueado (solo en caso de que el producto tenga conducto de derivación)	► Elimine el bloqueo.
	Aire en la bomba (solo en caso de que el producto tenga conducto de derivación)	► Purgue el sistema.
N.089 La bomba de calefacción integrada no es adecuada para el modelo del aparato.	Bomba defectuosa (solo en caso de que el producto tenga conducto de derivación)	► Sustituya la bomba.
	Bomba incorrecta conectada	► Compruebe si se ha conectado la bomba recomendada para el producto.

Código/Significado	posible causa	Medida
N.095 El motor de paso a paso de la válvula de gas ha alcanzado el número de pasos mínimo permitido.	Avería en el recorrido de los gases de combustión por recirculación o bloqueo de los gases de combustión	► Compruebe el recorrido de los gases de combustión completo.
	Conducto de desagüe de condensados obstruido	► Compruebe el conducto de desagüe del condensado.
	Tipo de gas incorrecto (p. ej. propano)	► Compruebe el tipo de gas y el ajuste del tipo de gas.
	Desviación de la válvula de gas en D.052 introducida incorrectamente	► Compruebe el ajuste de desviación de la válvula de gas.
	Cortocircuito en el mazo de cables de la válvula de gas	► Compruebe el mazo de cables hacia la válvula de gas.
	Válvula de gas no conectada eléctricamente/conectada incorrectamente	► Compruebe la conexión eléctrica de la válvula de gas.
	Electrodo de regulación defectuoso	► Sustituya el electrodo de regulación.
	Placa electrónica defectuosa	► Sustituya la placa de circuitos impresos.
N.096 El motor de paso a paso de la válvula de gas ha alcanzado el número de pasos máximo permitido.	Presión de conexión de gas demasiado baja	► Compruebe la presión de conexión de gas.
	Tipo de gas incorrecto (p. ej. propano)	► Compruebe el tipo de gas y el ajuste del tipo de gas.
	Desviación de la válvula de gas en D.052 introducida incorrectamente	► Compruebe el ajuste de desviación de la válvula de gas.
	Cortocircuito en el mazo de cables de la válvula de gas	► Compruebe el mazo de cables hacia la válvula de gas.
	Válvula de gas no conectada eléctricamente/conectada incorrectamente	► Compruebe la conexión eléctrica de la válvula de gas.
	Placa electrónica defectuosa	► Sustituya la placa de circuitos impresos.
N.097 El factor de exceso de aire es demasiado bajo.	Avería en el recorrido de los gases de combustión por recirculación o bloqueo de los gases de combustión	► Compruebe el recorrido de los gases de combustión completo.
	Conducto de desagüe de condensados obstruido	► Compruebe el conducto de desagüe del condensado.
	Presión de caudal de gas demasiado baja	► Compruebe la presión del caudal de gas.
	Tipo de gas incorrecto (p. ej. propano)	► Compruebe el tipo de gas y el ajuste del tipo de gas.
	Desviación de la válvula de gas en D.052 introducida incorrectamente	► Compruebe el ajuste de desviación de la válvula de gas.
	Cortocircuito en el mazo de cables de la válvula de gas	► Compruebe el mazo de cables hacia la válvula de gas.
	Válvula de gas no conectada eléctricamente/conectada incorrectamente	► Compruebe la conexión eléctrica de la válvula de gas.
	Electrodo de regulación defectuoso	► Sustituya el electrodo de regulación.
	Placa electrónica defectuosa	► Sustituya la placa de circuitos impresos.
	Ventilador defectuoso	► Sustituya el ventilador.
N.100 La señal del sensor de temperatura exterior está interrumpida.	Sensor de temperatura exterior no conectado	► Compruebe los ajustes del regulador.
	Sensor de temperatura exterior defectuoso	► Compruebe el sensor de temperatura exterior.
	Sensor de temperatura exterior no instalado	► Desactive el regulador controlado por sonda exterior mediante D.162 .

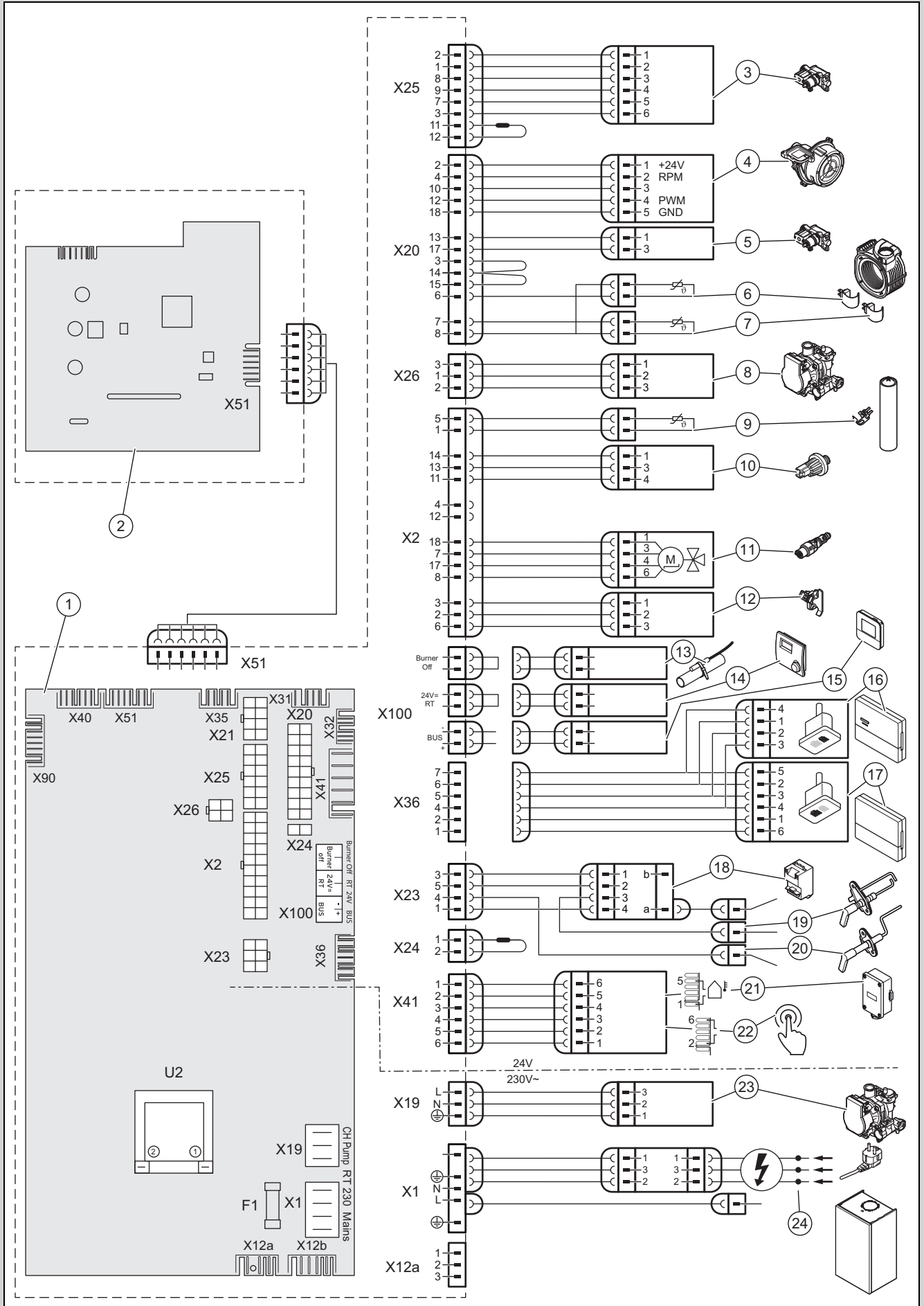
Código/Significado	posible causa	Medida
N.144 La señal de ionización del electrodo de regulación es demasiado baja. La adaptación de deriva ha fallado reiteradamente.	Avería en el recorrido de los gases de combustión por recirculación o bloqueo de los gases de combustión	► Compruebe el recorrido de los gases de combustión completo.
	Conducto de desagüe de condensados obstruido	► Compruebe el conducto de desagüe del condensado.
	Presión de caudal de gas demasiado baja	► Compruebe la presión del caudal de gas.
	Tipo de gas incorrecto (p. ej. propano)	► Compruebe el tipo de gas y el ajuste del tipo de gas.
	Electrodo de regulación defectuoso	► Sustituya el electrodo de regulación.
	Valvulería del gas defectuosa	► Sustituya la valvulería de gas.
	Placa electrónica defectuosa	► Sustituya la placa de circuitos impresos.
	Interrupción en el mazo de cables	► Compruebe el mazo de cables.
N.194 La fuente de alimentación de la placa de circuitos impresos está defectuosa.	Fuente de alimentación de la placa de circuitos impresos defectuosa	► Sustituya la placa de circuitos impresos.
N.317 La señal del sensor de caudal en el circuito de agua caliente sanitaria no es plausible.	Interrupción en el mazo de cables (cable Lin)	► Compruebe el mazo de cables (cable Lin).
N.319 La válvula de sobrepresión interna del aparato está bloqueada.	Válvula de sobrepresión sucia	► Limpie la válvula de sobrepresión.
	Válvula de sobrepresión defectuosa	► Sustituya la válvula de sobrepresión.
N.324 Se ha interrumpido la conexión eléctrica de la bomba.	Interrupción en el mazo de cables (cable Lin)	► Compruebe el mazo de cables (cable Lin).

J Esquema de conexiones

Validez: Producto para el modo de calefacción




1	Placa de circuitos impresos principal	13	Termostato de ambiente 24 V CC
2	Panel de mando de la placa de circuitos impresos	14	Conexión de bus (regulador del sistema/termostato de ambiente digital)
3	Válvula de gas	15	Módulo de regulador
4	Ventilador	16	Unidad de comunicación
5	Válvula de gas principal	17	Transformador de encendido
6	Sonda de temperatura de retorno	18	Electrodo de encendido
7	Sonda de temperatura de ida	19	Electrodo de regulación
8	Bomba de calefacción (mazo de cables control)	20	Sensor de temperatura exterior
9	Sensor de presión del agua de calefacción	21	Control remoto de bomba recirculación
10	Válvula de prioridad	22	Bomba de calefacción (mazo de cables suministro de tensión de 230 V)
11	Conector preequipado para acumulador de agua caliente sanitaria	23	Suministro eléctrico principal
12	Sonda para suelo radiante/burner off		



1	Placa de circuitos impresos principal	13	Termostato de la sonda de suelo radiante/ <i>Burner off</i>
2	Panel de mando de la placa de circuitos impresos	14	Termostato de ambiente 24 V CC
3	Válvula de gas	15	Conexión de bus (regulador del sistema/termostato de ambiente digital)
4	Ventilador	16	Módulo de regulador
5	Válvula de gas principal	17	Unidad de comunicación
6	Sonda de temperatura de retorno	18	Transformador de encendido
7	Sonda de temperatura de ida	19	Electrodo de encendido
8	Bomba de calefacción (mazo de cables control)	20	Electrodo de regulación
9	Sensor de temperatura del agua caliente sanitaria	21	Sensor de temperatura exterior
10	Sensor de presión del agua de calefacción	22	Control remoto de bomba recirculación
11	Válvula de prioridad	23	Bomba de calefacción (mazo de cables suministro de tensión de 230 V)
12	Sensor del flujo de agua de la turbina	24	Suministro eléctrico principal

K Trabajos de revisión y mantenimiento

La siguiente tabla recoge los requisitos del fabricante en cuanto a los intervalos mínimos de revisión y mantenimiento. Sin embargo, en caso de que las normativas y directivas nacionales prescriban intervalos de revisión y mantenimiento más cortos, atégase a los intervalos exigidos. Para todos los trabajos de inspección y mantenimiento, realice los trabajos preparatorios y posteriores necesarios.

#	Trabajo de mantenimiento	Intervalo	
1	Comprobar la estanqueidad, ausencia de daños, fijación y montajes correctos del conducto de toma de aire/evacuación de gases	Anual	
2	Eliminar la suciedad que se haya depositado en el aparato y en la cámara de depresión	Anual	
3	Comprobación visual del estado, corrosión y daños de la célula térmica	Anual	
4	Comprobar la presión de conexión de gas con carga máxima de calentamiento	Anual	
5	Comprobación del electrodo de regulación según el contenido de CO ₂	Anual	
6	Anote el contenido de CO ₂ (el factor de exceso de aire)	Anual	
7	Comprobar el buen funcionamiento/correcta conexión de las conexiones rápidas/conexiones eléctricas (el producto debe estar sin tensión)	Anual	
8	Comprobar el correcto funcionamiento de la llave de paso del gas y la llave de mantenimiento	Anual	
9	Comprobar la posible suciedad del sifón de condensados y limpiar	Anual	
10	Comprobación de la presión previa del vaso de expansión de la calefacción	En caso necesario, al menos cada 2 años	36
11	Comprobar las esterillas aislantes de la zona de combustión y reemplazar las esterillas aislantes dañadas	En caso necesario, al menos cada 2 años	
12	Comprobar los daños en el quemador	En caso necesario, al menos cada 2 años	
13	Sustitución del electrodo de control	En caso necesario, al menos después de 5 años o de 20 000 horas de funcionamiento (lo que antes suceda)	44
14	Limpieza del intercambiador de calor	En caso necesario, al menos cada 2 años	35
15	Cumplimiento de la presión de la instalación permitida	En caso necesario, al menos cada 2 años	23
16	Realizar una operación de prueba de la instalación de calefacción/producto, incluida la producción de agua caliente sanitaria (si procede) y purgar en caso necesario	Anual	
17	Finalización de las tareas de revisión y mantenimiento	Anual	37

L Datos técnicos

Durante la primera puesta en marcha pueden producirse al principio desviaciones de los datos de servicio nominales mencionados.

Datos técnicos: generalidades

	26-CS/1	26-CS/1	31-CS/1	31-CS/1
País de utilización (identificación según ISO 3166)	ES	ES	ES	ES
Categoría de gas	I2N, I3P	I2N, I3P	I2N, I3P	I2N, I3P
CE-PIN	CE-0063DL3988	CE-0063DL3988	CE-0063DL3988	CE-0063DL3988
Conexión de gas	G 1/2"	G 1/2"	G 1/2"	G 1/2"
Conexiones de la calefacción	G 3/4"	G 3/4"	G 3/4"	G 3/4"
Conexiones de agua caliente y fría sanitaria en el aparato	G 3/4 "	G 3/4 "	G 3/4 "	G 3/4 "
Conexión de válvula de seguridad	15 mm	15 mm	15 mm	15 mm
Conexión del tubo de evacuación de condensados	19 mm	19 mm	19 mm	19 mm
Conexión a la entrada de aire/salida de gases de combustión	60/100 mm	60/100 mm	60/100 mm	60/100 mm
Presión de conexión de gas natural G20	2 kPa (20 mbar)	2 kPa (20 mbar)	2 kPa (20 mbar)	2 kPa (20 mbar)
Presión de conexión de gas de gas líquido G31	3,7 kPa (37,0 mbar)	3,7 kPa (37,0 mbar)	3,7 kPa (37,0 mbar)	3,7 kPa (37,0 mbar)
Valor de conexión de cantidad máx. de gas a 15 °C y 1.013 mbar (en caso dado, en relación a la producción de agua caliente sanitaria), G20	2,8 m³/h	2,8 m³/h	3,3 m³/h	3,3 m³/h
Valor de conexión a 15 °C y 1013 mbar (en relación con modo calefacción), G20	2,2 m³/h	2,2 m³/h	2,7 m³/h	2,7 m³/h
Valor de conexión de cantidad máx. de gas a 15 °C y 1013 mbar (en caso dado, en relación a producción de agua caliente sanitaria), G31	2,0 kg/h	2,0 kg/h	2,4 kg/h	2,4 kg/h
Valor de conexión de cantidad máx. de gas a 15 °C y 1013 mbar (en relación al modo calefacción), G31	1,6 kg/h	1,6 kg/h	2,0 kg/h	2,0 kg/h
Temperatura de los gases de combustión mín.	41 °C	41 °C	39 °C	39 °C
Temperatura máx. de los gases de combustión	95 °C	95 °C	92 °C	92 °C
Tipos de instalación permitidos	C13, C33, C43, C53, C83, C93,B23P, B33	C13, C33, C43, C53, C83, C93,B23P, B33	C13, C33, C43, C53, C83, C93,B23P, B33	C13, C33, C43, C53, C83, C93,B23P, B33
Clase NOx	6	6	6	6
Emisiones de NOx ponderadas	38,4 mg/kW·h	38,4 mg/kW·h	23,5 mg/kW·h	23,5 mg/kW·h
Peso (sin embalaje, sin agua)	29,6 kg	29,6 kg	32,4 kg	32,4 kg

	AS 25-CS/1	AS 25-CS/1	AS 30-CS/1	AS 30-CS/1
País de utilización (identificación según ISO 3166)	ES	ES	ES	ES
Categoría de gas	I2N, I3P	I2N, I3P	I2N, I3P	I2N, I3P
CE-PIN	CE-0063DL3988	CE-0063DL3988	CE-0063DL3988	CE-0063DL3988
Conexión de gas	G 1/2"	G 1/2"	G 1/2"	G 1/2"
Conexiones de la calefacción	G 3/4"	G 3/4"	G 3/4"	G 3/4"
Conexiones de agua caliente y fría sanitaria en el aparato	G 3/4 "	G 3/4 "	G 3/4 "	G 3/4 "
Conexión de válvula de seguridad	15 mm	15 mm	15 mm	15 mm
Conexión del tubo de evacuación de condensados	19 mm	19 mm	19 mm	19 mm
Conexión a la entrada de aire/salida de gases de combustión	60/100 mm	60/100 mm	60/100 mm	60/100 mm
Presión de conexión de gas natural G20	2 kPa (20 mbar)	2 kPa (20 mbar)	2 kPa (20 mbar)	2 kPa (20 mbar)
Presión de conexión de gas de gas líquido G31	3,7 kPa (37,0 mbar)	3,7 kPa (37,0 mbar)	3,7 kPa (37,0 mbar)	3,7 kPa (37,0 mbar)

	AS 25-CS/1	AS 25-CS/1	AS 30-CS/1	AS 30-CS/1
Valor de conexión de cantidad máx. de gas a 15 °C y 1.013 mbar (en caso dado, en relación a la producción de agua caliente sanitaria), G20	3,0 m³/h	3,0 m³/h	3,7 m³/h	3,7 m³/h
Valor de conexión a 15 °C y 1013 mbar (en relación con modo calefacción), G20	2,7 m³/h	2,7 m³/h	3,2 m³/h	3,2 m³/h
Valor de conexión de cantidad máx. de gas a 15 °C y 1013 mbar (en caso dado, en relación a producción de agua caliente sanitaria), G31	2,0 kg/h	2,0 kg/h	2,7 kg/h	2,7 kg/h
Valor de conexión de cantidad máx. de gas a 15 °C y 1013 mbar (en relación al modo calefacción), G31	2,0 kg/h	2,0 kg/h	2,4 kg/h	2,4 kg/h
Temperatura de los gases de combustión mín.	42 °C	42 °C	39 °C	39 °C
Temperatura máx. de los gases de combustión	95 °C	95 °C	92 °C	92 °C
Tipos de instalación permitidos	C13, C33, C43, C53, C83, C93, B23P, B33	C13, C33, C43, C53, C83, C93, B23P, B33	C13, C33, C43, C53, C83, C93, B23P, B33	C13, C33, C43, C53, C83, C93, B23P, B33
Clase NOx	6	6	6	6
Emisiones de NOx ponderadas	33,8 mg/kW·h	33,8 mg/kW·h	29,4 mg/kW·h	29,4 mg/kW·h
Peso (sin embalaje, sin agua)	28,8 kg	28,8 kg	32,9 kg	32,9 kg

Datos técnicos: potencia/carga G20

	26-CS/1	26-CS/1	31-CS/1	31-CS/1
Margen de potencia calorífica nominal a 50/30 °C	3,3 ... 21,7 kW	3,3 ... 21,7 kW	3,9 ... 27,3 kW	3,9 ... 27,3 kW
Margen de potencia calorífica nominal a 80/60 °C	2,9 ... 20,0 kW	2,9 ... 20,0 kW	3,4 ... 25,0 kW	3,4 ... 25,0 kW
Carga térmica nominal	20,4 kW	20,4 kW	25,5 kW	25,5 kW
Carga calorífica mín.	3,1 kW	3,1 kW	3,6 kW	3,6 kW
Caudal másico de gases de la combustión mín.	1,5 g/s	1,5 g/s	1,8 g/s	1,8 g/s
Caudal másico de gases de la combustión máx.	13,9 g/s	13,9 g/s	15,9 g/s	15,9 g/s
Potencia calorífica nominal del agua caliente sanitaria	25,7 kW	25,7 kW	31,0 kW	31,0 kW
Carga térmica nominal del agua caliente sanitaria	26,0 kW	26,0 kW	31,0 kW	31,0 kW
Rango de carga térmica nominal de la calefacción	3,1 ... 20,4 kW	3,1 ... 20,4 kW	3,6 ... 25,5 kW	3,6 ... 25,5 kW
Rango de ajuste de la calefacción	3,1 ... 20,4 kW	3,1 ... 20,4 kW	3,6 ... 25,5 kW	3,6 ... 25,5 kW

	AS 25-CS/1	AS 25-CS/1	AS 30-CS/1	AS 30-CS/1
Margen de potencia calorífica nominal a 50/30 °C	3,3 ... 26,9 kW	3,3 ... 26,9 kW	4,4 ... 32,8 kW	4,4 ... 32,8 kW
Margen de potencia calorífica nominal a 80/60 °C	3,0 ... 24,7 kW	3,0 ... 24,7 kW	3,9 ... 29,8 kW	3,9 ... 29,8 kW
Carga térmica nominal	25,5 kW	25,5 kW	30,6 kW	30,6 kW
Carga calorífica mín.	3,1 kW	3,1 kW	4,1 kW	4,1 kW
Caudal másico de gases de la combustión mín.	1,5 g/s	1,5 g/s	2,0 g/s	2,0 g/s
Caudal másico de gases de la combustión máx.	14,9 g/s	14,9 g/s	18,2 g/s	18,2 g/s
Potencia calorífica nominal del agua caliente sanitaria	27,0 kW	27,0 kW	34,8 kW	34,8 kW
Carga térmica nominal del agua caliente sanitaria	28,0 kW	28,0 kW	34,8 kW	34,8 kW
Rango de carga térmica nominal de la calefacción	3,1 ... 25,5 kW	3,1 ... 25,5 kW	4,1 ... 30,6 kW	4,1 ... 30,6 kW
Rango de ajuste de la calefacción	3,1 ... 25,5 kW	3,1 ... 25,5 kW	4,1 ... 30,6 kW	4,1 ... 30,6 kW

Datos técnicos: potencia/carga G31

	26-CS/1	26-CS/1	31-CS/1	31-CS/1
Margen de potencia calorífica nominal a 50/30 °C	5,5 ... 21,2 kW	5,5 ... 21,2 kW	8,9 ... 26,7 kW	8,9 ... 26,7 kW
Margen de potencia calorífica nominal a 80/60 °C	5,1 ... 19,9 kW	5,1 ... 19,9 kW	8,0 ... 24,8 kW	8,0 ... 24,8 kW
Carga térmica nominal	20,4 kW	20,4 kW	25,5 kW	25,5 kW
Carga calorífica mín.	5,2 kW	5,2 kW	8,2 kW	8,2 kW
Caudal másico de gases de la combustión mín.	2,7 g/s	2,7 g/s	4,4 g/s	4,4 g/s
Caudal másico de gases de la combustión máx.	13,7 g/s	13,7 g/s	16,4 g/s	16,4 g/s
Potencia calorífica nominal del agua caliente sanitaria	25,0 kW	25,0 kW	30,7 kW	30,7 kW
Carga térmica nominal del agua caliente sanitaria	26,0 kW	26,0 kW	31,0 kW	31,0 kW

	26-CS/1	26-CS/1	31-CS/1	31-CS/1
Rango de carga térmica nominal de la calefacción	5,2 ... 20,4 kW	5,2 ... 20,4 kW	8,2 ... 25,5 kW	8,2 ... 25,5 kW
Rango de ajuste de la calefacción	5,2 ... 20,4 kW	5,2 ... 20,4 kW	8,2 ... 25,5 kW	8,2 ... 25,5 kW

	AS 25-CS/1	AS 25-CS/1	AS 30-CS/1	AS 30-CS/1
Margen de potencia calorífica nominal a 50/30 °C	5,5 ... 26,4 kW	5,5 ... 26,4 kW	8,9 ... 31,9 kW	8,9 ... 31,9 kW
Margen de potencia calorífica nominal a 80/60 °C	5,1 ... 24,7 kW	5,1 ... 24,7 kW	8,0 ... 29,7 kW	8,0 ... 29,7 kW
Carga térmica nominal	25,5 kW	25,5 kW	30,6 kW	30,6 kW
Carga calorífica mín.	5,2 kW	5,2 kW	8,2 kW	8,2 kW
Caudal másico de gases de la combustión mín.	2,7 g/s	2,7 g/s	4,4 g/s	4,4 g/s
Caudal másico de gases de la combustión máx.	13,7 g/s	13,7 g/s	18,9 g/s	18,9 g/s
Potencia calorífica nominal del agua caliente sanitaria	25,2 kW	25,2 kW	34,1 kW	34,1 kW
Carga térmica nominal del agua caliente sanitaria	26,2 kW	26,2 kW	34,8 kW	34,8 kW
Rango de carga térmica nominal de la calefacción	5,2 ... 25,5 kW	5,2 ... 25,5 kW	8,2 ... 30,6 kW	8,2 ... 30,6 kW
Rango de ajuste de la calefacción	5,2 ... 25,5 kW	5,2 ... 25,5 kW	8,2 ... 30,6 kW	8,2 ... 30,6 kW

Datos técnicos: calefacción

	26-CS/1	26-CS/1	31-CS/1	31-CS/1
Temperatura de ida máx.	85 °C	85 °C	85 °C	85 °C
Rango de la regulación de temperatura de ida (Ajuste de fábrica: 75 °C)	15 ... 80 °C	15 ... 80 °C	15 ... 80 °C	15 ... 80 °C
Presión de servicio máx., calefacción	0,3 MPa (3,0 bar)	0,3 MPa (3,0 bar)	0,3 MPa (3,0 bar)	0,3 MPa (3,0 bar)
Caudal nominal de agua ($\Delta T = 20$ K)	861 l/h	861 l/h	1.077 l/h	1.077 l/h
Volumen de condensado aproximado	3,3 l/h	3,3 l/h	2,9 l/h	2,9 l/h
Presión disponible con flujo de agua nominal	0,033 MPa (0,330 bar)	0,033 MPa (0,330 bar)	0,035 MPa (0,350 bar)	0,035 MPa (0,350 bar)
Contenido del vaso de expansión de calefacción	8 l	8 l	8 l	8 l
Presión previa del vaso de expansión de calefacción	0,75 bar	0,75 bar	0,75 bar	0,75 bar

	AS 25-CS/1	AS 25-CS/1	AS 30-CS/1	AS 30-CS/1
Temperatura de ida máx.	85 °C	85 °C	85 °C	85 °C
Rango de la regulación de temperatura de ida (Ajuste de fábrica: 75 °C)	15 ... 80 °C	15 ... 80 °C	15 ... 80 °C	15 ... 80 °C
Presión de servicio máx., calefacción	0,3 MPa (3,0 bar)	0,3 MPa (3,0 bar)	0,3 MPa (3,0 bar)	0,3 MPa (3,0 bar)
Caudal nominal de agua ($\Delta T = 20$ K)	1.064 l/h	1.064 l/h	1.283 l/h	1.283 l/h
Volumen de condensado aproximado	2,5 l/h	2,5 l/h	3,4 l/h	3,4 l/h
Presión disponible con flujo de agua nominal	0,036 MPa (0,360 bar)	0,036 MPa (0,360 bar)	0,008 MPa (0,080 bar)	0,008 MPa (0,080 bar)
Contenido del vaso de expansión de calefacción	8 l	8 l	8 l	8 l
Presión previa del vaso de expansión de calefacción	0,75 bar	0,75 bar	0,75 bar	0,75 bar

Datos técnicos: producto con producción de agua caliente sanitaria integrada

	26-CS/1	26-CS/1	31-CS/1	31-CS/1
Caudal de agua mínimo	1,5 l/min	1,5 l/min	1,5 l/min	1,5 l/min
Caudal específico D ($\Delta T = 30$ K) (EN 13203-1)	12,3 l/min	12,3 l/min	14,8 l/min	14,8 l/min
Presión de servicio permitida	0,03 ... 1 MPa (0,30 ... 10 bar)	0,03 ... 1 MPa (0,30 ... 10 bar)	0,03 ... 1 MPa (0,30 ... 10 bar)	0,03 ... 1 MPa (0,30 ... 10 bar)
Presión de conexión requerida	0,07 MPa (0,70 bar)	0,07 MPa (0,70 bar)	0,07 MPa (0,70 bar)	0,07 MPa (0,70 bar)
Rango de temperatura de salida del agua caliente	35 ... 60 °C	35 ... 60 °C	35 ... 60 °C	35 ... 60 °C

	26-CS/1	26-CS/1	31-CS/1	31-CS/1
Limitador de caudal	8 l/min	8 l/min	10 l/min	10 l/min
Clasificación del confort de agua caliente sanitaria (EN 13203-1) <i>Este nivel de confort se aplica al producto ajustado con servicio confort. El producto se entrega en modo eco.</i>	***	***	***	***

Datos técnicos: modo de agua caliente sanitaria del acumulador conectado

	AS 25-CS/1	AS 25-CS/1	AS 30-CS/1	AS 30-CS/1
Presión de servicio permitida	0,03 ... 1 MPa (0,30 ... 10 bar)	0,03 ... 1 MPa (0,30 ... 10 bar)	0,03 ... 1 MPa (0,30 ... 10 bar)	0,03 ... 1 MPa (0,30 ... 10 bar)
Presión de conexión requerida	0,07 MPa (0,70 bar)	0,07 MPa (0,70 bar)	0,07 MPa (0,70 bar)	0,07 MPa (0,70 bar)
Rango de temperatura de salida del agua caliente	45 ... 60 °C	45 ... 60 °C	45 ... 60 °C	45 ... 60 °C

Datos técnicos: sistema eléctrico

	26-CS/1	26-CS/1	31-CS/1	31-CS/1
Tensión nominal/frecuencia	230 V / 50 Hz	230 V / 50 Hz	230 V / 50 Hz	230 V / 50 Hz
Rango de tensión de conexión admisible	190 ... 253 V	190 ... 253 V	190 ... 253 V	190 ... 253 V
Fusible	4 A	4 A	4 A	4 A
Consumo eléctrico máx. con modo calefacción	75 W	75 W	77 W	77 W
Consumo eléctrico máx. con modo de agua caliente sanitaria	88 W	88 W	83 W	83 W
Consumo eléctrico en standby	2 W	2 W	2 W	2 W
Tipo de protección	IP X5 D	IP X5 D	IP X5 D	IP X5 D

	AS 25-CS/1	AS 25-CS/1	AS 30-CS/1	AS 30-CS/1
Tensión nominal/frecuencia	230 V / 50 Hz	230 V / 50 Hz	230 V / 50 Hz	230 V / 50 Hz
Rango de tensión de conexión admisible	190 ... 253 V	190 ... 253 V	190 ... 253 V	190 ... 253 V
Fusible	4 A	4 A	4 A	4 A
Consumo eléctrico máx. con modo calefacción	93 W	93 W	82 W	82 W
Consumo eléctrico máx. con modo de agua caliente sanitaria	100 W	100 W	94 W	94 W
Consumo eléctrico en standby	2 W	2 W	2 W	2 W
Tipo de protección	IP X5 D	IP X5 D	IP X5 D	IP X5 D

Índice de palabras clave

A		
Acceder al programa de prueba del actuador.....	20	
Acceso a la lista de errores.....	38	
Acceso al análisis de combustión.....	21	
Acceso al historial modo emergencia.....	38	
Acceso al nivel del especialista.....	20	
Acceso al programa de comprobación.....	20	
Ajuste de la altitud barométrica.....	31	
Ajuste de la carga de calentamiento máx.....	29	
Ajuste de la curva de calefacción.....	31	
Ajuste de la temperatura de agua caliente sanitaria.....	32	
Ajuste de la temperatura de ida.....	29	
Ajuste de la temperatura deseada.....	29	
Ajuste de la válvula de sobrepresión.....	31	
Ajuste de los parámetros.....	28	
Ajuste del código de diagnóstico.....	20	
Ajuste del factor de exceso de aire.....	26	
Ajuste del intervalo de mantenimiento.....	32	
Ajuste del modo de funcionamiento de la bomba de calefacción.....	30	
Ajuste del número del instalador.....	21	
Ajuste del tiempo de seguimiento de la bomba.....	30	
Avisos de error.....	37	
Avisos de mantenimiento.....	37	
B		
Brida del quemador.....	36	
C		
Caja de distribución.....	18, 20	
Carga de calentamiento.....	29	
Carga de calentamiento mín.....	29	
Cerrar el menú de código de estado.....	21	
Cerrar programa de prueba del actuador.....	20	
códigos de error.....	37, 55	
Componentes		
comprobación.....	35	
limpieza.....	35	
Componentes adicionales.....	19	
Comprobación de la esterilla aislante del intercambiador de calor.....	33	
Comprobación de la presión de conexión de gas.....	25	
Comprobación de la presión del flujo de gas.....	25	
Comprobación de la presión en el vaso de expansión de la calefacción, interno.....	36	
Comprobación del ajuste de gas.....	25	
Comprobación del contenido de CO ₂	26	
Conclusión de una reparación.....	46	
Conducto de toma de aire/evacuación de gases.....	16	
adaptación.....	28	
conexión.....	15	
montaje.....	15	
Conducto de toma de aire/evacuación de gases, pieza de conexión del aparato.....	16	
Conexión a la red.....	19	
Conexión de agua caliente sanitaria, instalación.....	14	
Conexión de agua fría, instalación.....	14	
Conexión de las mangueras de descarga.....	15	
Conexión del dispositivo de gestión.....	19	
Consulta de códigos de estado.....	21	
Consulta de los códigos de diagnóstico.....	20	
D		
Depósitos de cal.....	27	
Derivador del sistema.....	15	
Desactivar.....	46	
Desconexión del producto.....	46	
Desmontaje de la pieza de conexión del aparato.....	16	
Desmontaje de la válvula de gas.....	40	
Desmontaje del módulo térmico compacto.....	33	
Desmontaje del revestimiento frontal.....	18	
Disposiciones.....	7	
Distancia mínima.....	11	
Documentación.....	8	
E		
Ejecución del modo deshollinador.....	21	
Ejecución del programa de comprobación.....	20	
Ejecutar el programa de prueba del actuador.....	20	
Eliminación de la lista de errores.....	38	
Eliminación, embalaje.....	46	
Eliminar el embalaje.....	46	
Entrega, usuario.....	32	
Estanqueidad.....	28	
Esterilla aislante.....	36	
Esterilla aislante, zona de combustión.....	33, 35	
F		
Filtro, entrada de agua fría, limpieza.....	36	
Finalización de los trabajos de comprobación.....	36	
Finalización de los trabajos de limpieza.....	36	
Finalización de los trabajos de mantenimiento.....	37	
Finalización de los trabajos de revisión.....	37	
Finalizar el programa de comprobación.....	20	
G		
Gas líquido.....	12	
H		
Homologación CE.....	10	
I		
Instalación de la bomba de recirculación.....	19	
Instalación de la conexión de gas.....	13	
Instalación de la ida de calefacción.....	13	
Instalación del acumulador de agua caliente sanitaria.....	14	
Instalación del retorno de calefacción.....	13	
Intervalo de mantenimiento.....	32	
L		
Limpieza del flotador.....	36	
Limpieza del intercambiador de calor.....	35	
Limpieza, filtro, entrada de agua fría.....	36	
Llenado de la instalación de calefacción.....	23	
Llenado del sifón de condensados.....	24	
Llenado del vaso de expansión de la calefacción, interno.....	36	
Llenado sin corriente de la instalación de calefacción.....	22	
M		
Mangueras de descarga.....	15	
Mantenimiento.....	32	
Mensajes de funcionamiento de emergencia.....	38	
Modo de funcionamiento hidráulico.....	29	
Modo de manejo.....	20	
Modo standby		
Desactivar.....	22	
Módulo multifunción.....	19	
Montaje de la pieza de conexión del aparato.....	16	
Montaje de la pieza de conexión del aparato ø 60/100 mm.....	16	
Montaje de la pieza de conexión del aparato ø 80/80 mm.....	16	
Montaje del módulo térmico compacto.....	34	
N		
Nivel profesional autorizado.....	20	
Número de serie.....	10	

P	
Panel frontal	
Montaje	26
Peso	11
Pieza de conexión del aparato, conducto de toma de aire/evacuación de gases.....	16
Piezas de repuesto.....	38
Placa de características	10
Preparación de los trabajos de comprobación.....	35
Preparación de los trabajos de limpieza	35
Preparación del agua de calefacción	21
Preparativos para la reparación	39
Programa de comprobación	23
Prueba del actuador	23
Puesta fuera de servicio, definitiva.....	46
Puesta fuera de servicio, temporal.....	46
Purga.....	24
Q	
Quemador	
comprobación	36
sustitución.....	39
R	
Referencia del artículo	10
Resumen de datos	37
Revisión.....	32
S	
Salida de los códigos de diagnóstico	20
Sifón para condensados	
limpieza.....	36
Suministro eléctrico	19
Sustitución de componentes	38
Sustitución de la pantalla	42-43
Sustitución de la placa de circuitos impresos.....	43
Sustitución del intercambiador de calor	41
Sustitución del vaso de expansión interno.....	42
T	
Tecnología Sitherm Pro™	8
Tiempo de bloqueo del quemador.....	30
Tipo de gas.....	12
U	
Usuario, entrega	32
Utilización adecuada	4
V	
Vaciado del circuito de agua caliente sanitaria del producto	37
Vaciado del circuito de calefacción	37
Vaciado del producto.....	37
Válvula de gas.....	40
válvula de seguridad	15
Vaso de expansión de la calefacción, interno.....	36
Ventilador, sustitución	39
Z	
Zona de combustión, esterilla aislante.....	33, 35

Distribuidor**Vaillant Saunier Duval, S.A.U.**

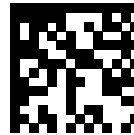
Polígono Industrial Ugaldeguren III ■ Parcela 22

48170 Zamudio

Teléfono +34 94 48 96 200 ■ Atención al Cliente +34 913 751 751

Servicio Técnico Oficial +34 910 77 99 11

www.saunierduval.es



0020292735_05

Editor/Fabricante**SDECCI SAS**

17, rue de la Petite Baratte ■ 44300 Nantes

Téléphone +33 24068 1010 ■ Fax +33 24068 1053

© Derechos de autor reservados respecto a estas instrucciones, tanto completas como en parte. Solo se permite su reproducción o difusión previa autorización escrita del fabricante.

Reservado el derecho a introducir modificaciones técnicas.