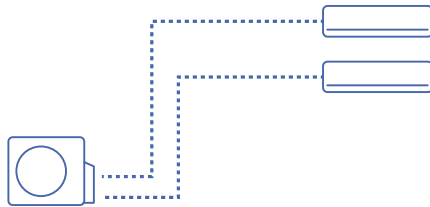


MULTISPLIT INVERTER

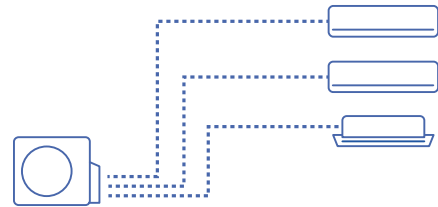
UNIDADES EXTERIORES MULTISPLIT R32							
4,0 kW	5,0 kW	5,5 kW	7,0 kW	7,5 kW	8,5 kW	10,5 kW	12,5 kW
1:2		1:3		1:4		1:5	
							
2U40S2SM1FA	2U50S2SM1FA-3	3U55S2SR5FA	3U70S2SR5FA	4U75S2SR5FA	4U85S2SR5FA	5U105S2SS5FA	5U125S2SN1FA
Self-Clean							

UNIDADES COMPATIBLES 1:2



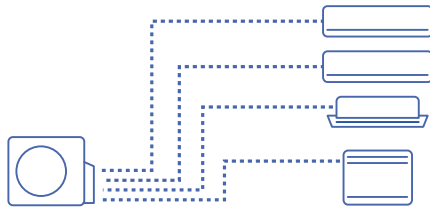
Mural = Solo para montaje en pared

UNIDADES COMPATIBLES 1:3



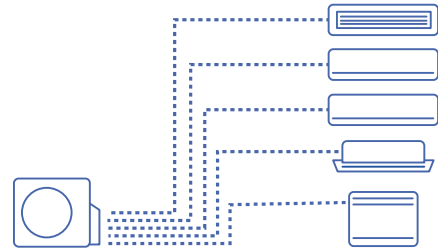
Mural - Cassettes - Suelo-Techo - Consola - Conducto

UNIDADES COMPATIBLES 1:4



Mural - Cassettes - Suelo-Techo - Consola - Conducto

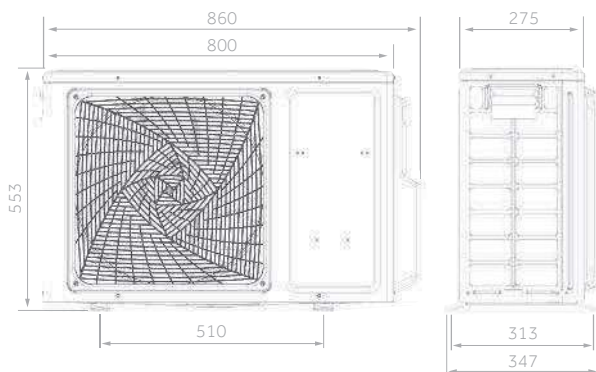
UNIDADES COMPATIBLES 1:5



Mural - Cassettes - Suelo-Techo - Consola - Conducto

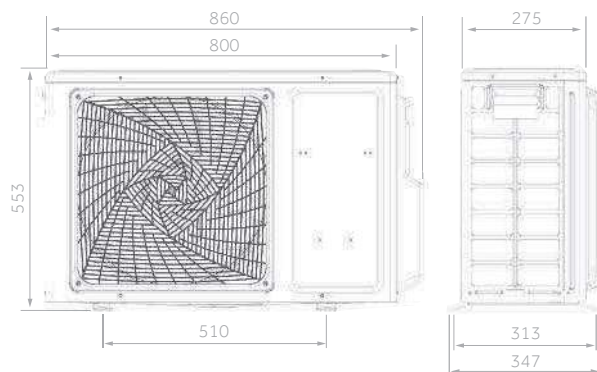
UNIDADES EXTERIORES

2U40S2SM1FA (2 conexiones)



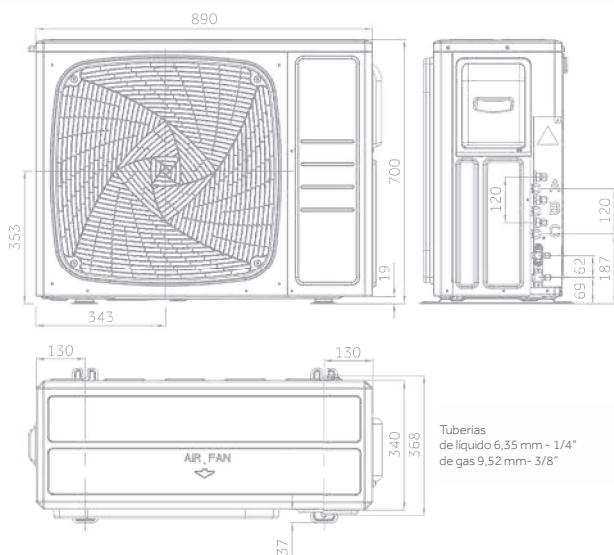
Tuberías de líquido 6,35 mm - 1/4"
de gas 9,52 mm - 3/8"

2U50S2SM1FA-3 (2 conexiones)



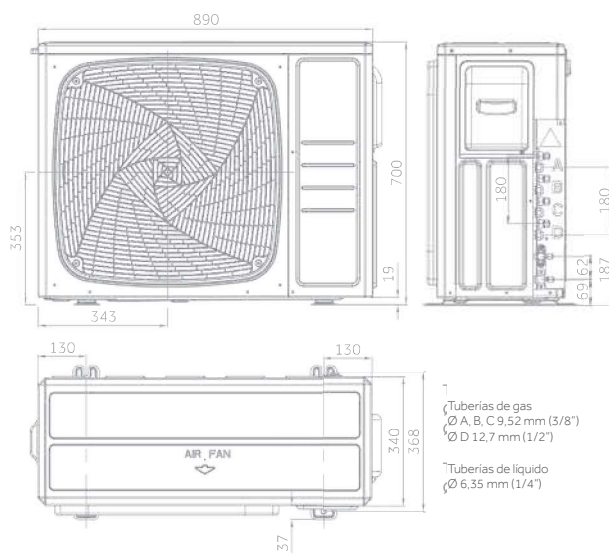
Tuberías de líquido 6,35 mm - 1/4"
de gas 9,52 mm - 3/8"

3U55S2SR5FA - 3U70S2SR5FA (3 conexiones)



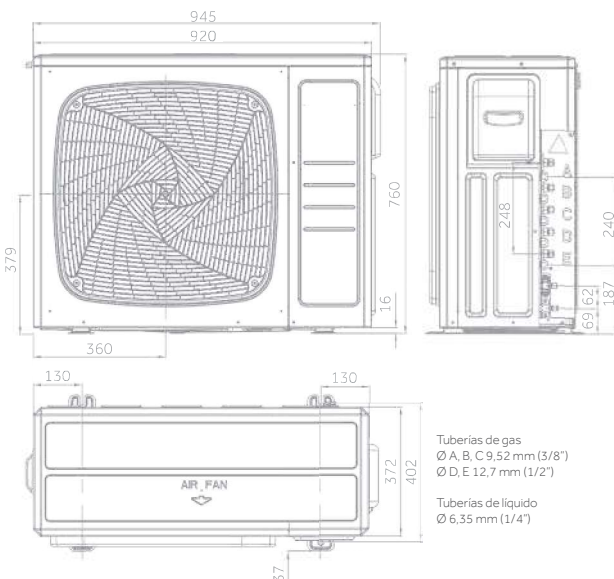
Tuberías de líquido 6,35 mm - 1/4"
de gas 9,52 mm - 3/8"

4U75S2SR5FA - 4U85S2SR5FA (4 conexiones)



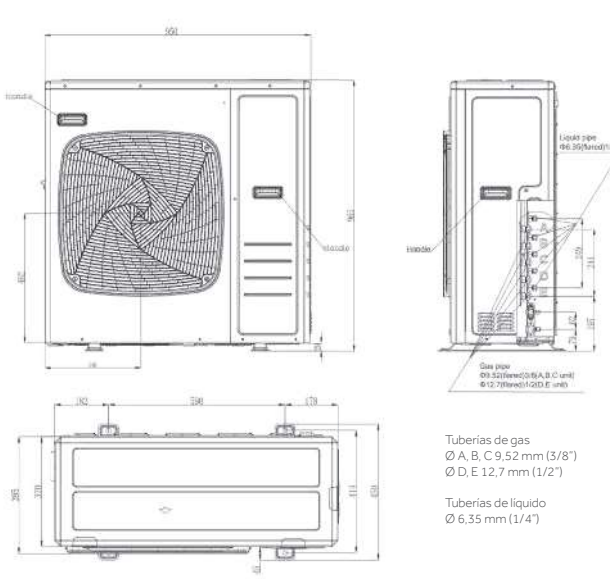
Tuberías de gas
Ø A, B, C 9,52 mm (3/8")
Ø D 12,7 mm (1/2")
Tuberías de líquido
Ø 6,35 mm (1/4")

5U105S2SS5FA (5 conexiones)



Tuberías de gas
Ø A, B, C 9,52 mm (3/8")
Ø D, E 12,7 mm (1/2")
Tuberías de líquido
Ø 6,35 mm (1/4")

5U125S2SN1FA (5 conexiones)



Tuberías de gas
Ø A, B, C 9,52 mm (3/8")
Ø D, E 12,7 mm (1/2")
Tuberías de líquido
Ø 6,35 mm (1/4")

UNIDADES EXTERIORES



1:2 2U40S2SM1FA
2U50S2SM1FA-3



1:3 3U55S2SR5FA
3U70S2SR5FA



1:4 4U75S2SR5FA
4U85S2SR5FA



1:5 5U105S2SS5FA
5U125S2SN1FA

4,0 kW

5,0 kW

5,5 kW

7,0 kW

7,5 kW

8,5 kW

10,5 kW

12,5 kW

UNIDAD EXTERIOR	Modelo	2U40S2SM1FA	2U50S2SM1FA-3	3U55S2SR5FA	3U70S2SR5FA	4U75S2SR5FA	4U85S2SR5FA	5U105S2SS5FA	5U125S2SN1FA	
Datos de rendimiento										
Potencia entregada - REFRIGERACIÓN	nom.(mín.-máx.) kW	4,00 (1,00-4,50)	5,00 (1,10-5,60)	5,50 (2,10-7,00)	7,00 (2,40-7,60)	7,50 (2,40-8,70)	8,50 (3,20-9,50)	10,00 (3,20-11,00)	12,50 (3,20-13,80)	
Potencia entregada - CALEFACCIÓN	nom.(mín.-máx.) kW	4,40 (1,50-4,80)	5,20 (1,40-6,00)	6,80 (1,70-7,60)	7,60 (2,90-8,50)	8,60 (3,10-10,00)	9,60 (4,40-10,50)	10,50 (4,40-11,50)	12,70 (4,40-14,30)	
Potencia absorbida - REFRIGERACIÓN	nom. kW	1,00	1,43	1,35	1,84	1,97	2,50	3,47	3,87	
Potencia absorbida - CALEFACCIÓN	nom. kW	1,07	1,40	1,66	1,85	2,15	2,40	2,82	3,40	
Eficiencia energética	EER	W/W	4,00	3,45	4,00	3,81	3,80	3,40	2,88	3,23
	COP	W/W	4,10	3,71	4,10	4,10	4,00	4,00	3,73	3,73
REFRIGERACIÓN Pdesign	35 °C	kW	4,00	5,00	5,50	7,00	7,50	8,00	10,00	12,50
CALEFACCIÓN Pdesign	(-10 °C)	kW	3,30	4,70	4,70	6,00	6,30	7,00	8,00	9,50
Eficiencia energética	SEER		6,50 (A++)	6,50 (A++)	8,50 (A+++)	7,50 (A++)	7,00 (A++)	7,00 (A++)	7,00 (A++)	7,10 (A++)
	SCOP		4,00 (A+)	4,00 (A+)	4,00 (A+)	4,20 (A+)	4,00 (A+)	4,00 (A+)	4,00 (A+)	4,05 (A+)
Consumo anual de energía - REFRIGERACIÓN	kWh/a	269	269	227	332	379	456	537	622	
Consumo anual de energía - CALEFACCIÓN	kWh/a	1645	1645	1678	2012	2179	2503	2889	3346	
Unidad exterior										
Fuente de alimentación		Ph/V/Hz	1/220-240/50/60							
Cable de alimentación		N x mm ²	3 x 2,5	3 x 2,5	3 x 4,0	3 x 4,0	3 x 4,0	3 x 4,0	3 x 4,0	3 x 4,0
Cable de interconexión		N x mm ²	4 x 1,0	4 x 1,0	4 x 2,5	4 x 2,5	4 x 2,5	4 x 2,5	4 x 2,5	4 x 2,5
Volumen de aire	H	m ³ /h	2200	2400	3000	3000	4000	4000	4200	4200
Potencia sonora	H	dB	62	63	64	66	68	68	70	73
Presión sonora	H	dB(A)	52	53	51	53	55	55	55	58
Intensidad abs. en funcionamiento en frío/calor	Máx.	A	7,3/8,2	9,1/9,1	10,8/9,5	11,9/9,7	14,7/13,5	15,5/14,6	18,2/14,6	23,0/18,7
Intensidad abs. en arranque en frío/calor	Máx.	A	3,0/3,0	3,0/3,0	4,0/4,0	4,0/4,0	5,0/5,0	5,0/5,0	5,0/5,0	5,0/5,0
Dimensiones netas	An. x Pr. x Al.	mm	800x275x553	800x275x553	890x340x700	890x340x700	890x340x700	890x340x700	920x372x765	950x370x965
Dimensiones brutas	An. x Pr. x Al.	mm	954x409x625	954x409x625	1010x455x835	1010x455x835	1010x455x835	1010x455x835	1045x488x890	1050x485x1170
Peso neto		kg	34,0/37,0	36,0/39,0	50,0/59,0	54,0/63,0	61,0/70,0	61,0/70,0	66,0/77,0	79,0/91,0
Tipo de compresor			Doble inverter rotativo							
Datos de instalación										
Refrigerante			R32	R32	R32	R32	R32	R32	R32	R32
Tubería de líquido	Ø	mm(pulgadas)	2*6,35 (3x1/4)	2*6,35 (3x1/4)	3*6,35 (3x1/4)	3*6,35 (3x1/4)	4*6,35 (4x1/4)	4*6,35 (4x1/4)	5*6,35 (5x1/4)	5*6,35 (5x1/4)
Tubería de gas	Ø	mm(pulgadas)	2*9,52 (3x3/8)	2*9,52 (3x3/8)	3*9,52 (3x3/8)	3*9,52 (3x3/8)	3*9,52+1*12,70 (3x3/8+1x1/2)			
Longitud de tubería estándar sin carga de refrigerante	m		20	20	30	30	40	40	40	50
Longitud máxima de tubería	m		30	30	50	60	70	70	80	100
Diferencia de altura máxima entre UI y UE	m		15	15	15	15	15	15	15	15
Diferencia de altura máxima entre UI y UI	m		7,5	7,5	7,5	7,5	7,5	7,5	7,5	7,5
Carga de refrigerante en fábrica	kg		1,00	1,40	1,40	1,60	1,60	2,20	2,40	2,50
Toneladas equivalentes de CO ₂	TCO ₂ eq		0,68	0,95	0,95	1,08	1,08	1,49	1,62	1,69
Carga de refrigerante adicional sobre la longitud estándar	g/m		20	20	20	20	20	20	20	20
Límites de funcionamiento - REFRIGERACIÓN	min.-máx.	°C	-10-43 °C			-10-46 °C				
Límites de funcionamiento - CALEFACCIÓN	min.-máx.	°C	-15-24 °C							