

Kitchen

BOMBA DE EVACUACIÓN DE CONDENSADO

Extraordinariamente rápida y fácil de instalar, la bomba Kitchen "todo en uno" para calderas está diseñada para que pueda instalarse debajo de calderas de condensación.



12 L/h caudal máx.



Altura máx. recomendada 10 m (caudal 4 L/h)



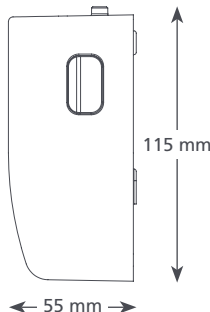
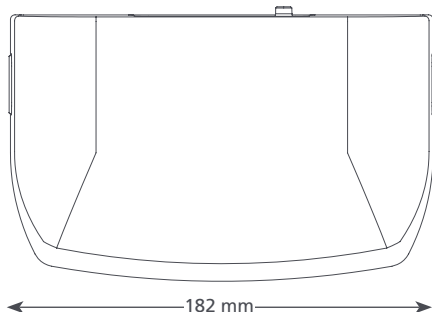
21 dB(A)

CARACTERÍSTICAS

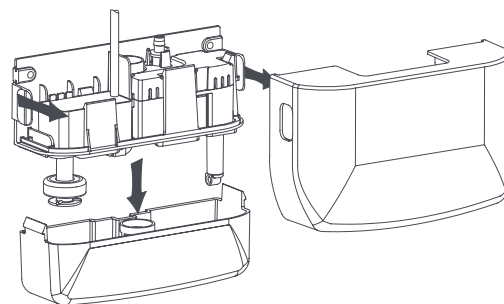
- Compacta y discreta
- Se instala debajo la caldera
- Funcionamiento silencioso
- Depósito extraíble

IDONEIDAD

- Hasta 45 kW con valor PH de condensación >2,7
- ✓ **Perfecta para...** Calderas de condensación domésticas, de hasta 45 kW alimentadas por gas

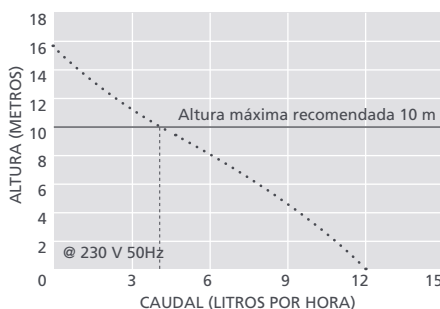


0,46 kg



ESPECIFICACIONES @ 230 V 50Hz

Caudal máx.	12 L/h a 0 m altura
Altura máx. recomendada	10 m
Capacidad del depósito	0,24 L
dB(A) @ 1 m	21
Fuente de alimentación	230 V, 0,1A, 50/60Hz
Nominal	No continuo
Clase	Dispositivo de Clase II <input type="checkbox"/>
kW máx de la unidad	45 kW
Temperatura máxima del agua	60°C / 140°F
Entrada/Salida	20 mm entrada, 6 mm salida
Protección IP	IP21
Interruptor de seguridad	3,0A Normalmente cerrado
Protección térmica	✓
Completamente encapsulada	✓
Autocebante	✓



ACCESORIOS DE XTRA RECOMENDADOS

Descripción	Referencia
Conector desde tubo de vinilo a tubería de desagüe	FP2038
Fusible 1 Amp	FP2620
Tubo de vinilo reforzado 1/4" (6 mm)	AX5100

OPCIONES Y REFERENCIA

Bomba Kitchen para calderas **FP2943**

* Otros voltajes disponibles



Para más accesorios de instalación, vea nuestra gama Aspen Xtra

CONTENIDO DE LA CAJA

Bomba Kitchen para calderas (incluye cable de alimentación de 1 m) • Tubo de descarga de 6 m (6 mm de DI) • Adaptador de entrada para conducto de 22 y 28 mm • Adaptador de conducto • Kit de fijación • Manual de instalación

Descargue el manual en aspenspumps.com/es