

Silent+ Mini White

¡NUEVA
2023!



BOMBA DE EVACUACIÓN DE CONDENSADOS

Increíblemente silenciosa, fácil de instalar y mantener, la Silent+ Mini White ha sido diseñada para instalarse a ambos lados de la unidad evaporadora. Dispone de un depósito de doble aislamiento a través del cual se elimina la condensación y es fácil de desmontar para su limpieza y mantenimiento.



45 L/h caudal máx.



10 m altura rec. máx.
(caudal 23L/h)



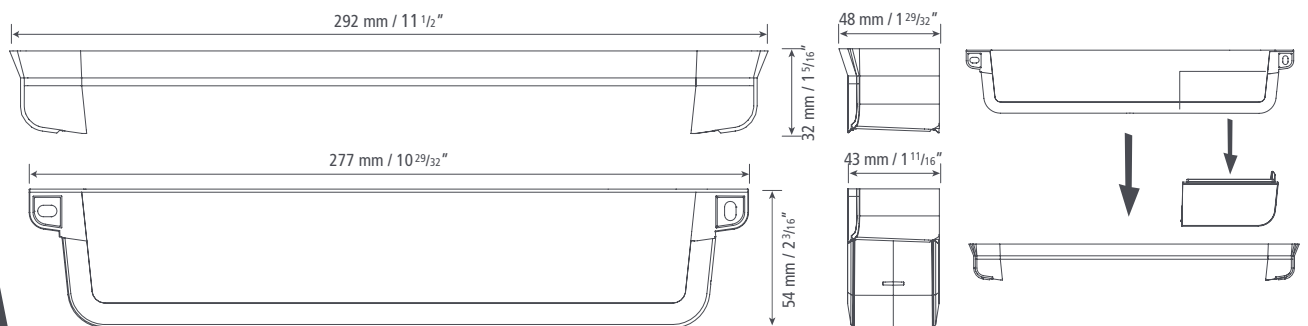
Únicamente 16 dB(A)
en funcionamiento

CARACTERÍSTICAS

- Funcionamiento ultrasilencioso
- Montaje muy rápido
- Compacto y discreto
- Depósito extraíble

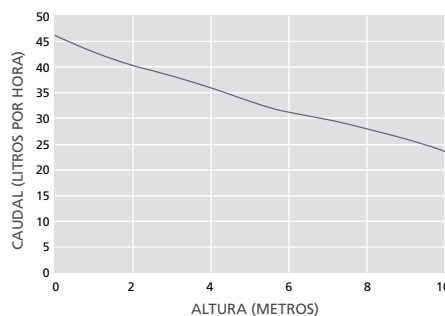
IDONEIDAD

- Hasta 16 kW / 54.000 BTU/h
- Sistemas mini split de pared
- ✓ **Perfecto para...** Entornos domésticos donde minimizar el nivel sonoro es crucial



ESPECIFICACIONES @ 230 V 50Hz

Caudal máx.	45L/h @ 0m altura
Altura máx. recomendada	10 m
Min. dB(A) @ 1 m	16
Fuente de alimentación	230 V AC, 0.18A, 2.1W 50/60Hz
Nominal	Continuo
Clase	Dispositivo de Clase II <input type="checkbox"/>
kW máx. de la unidad	16 kW
Temperatura máxima del agua	40°C / 104°F
Protección IP	IP24
Entrada DE	16 mm (5/8") – 26 mm (1")
Salida DE	Ø6 mm / 1/4"
Interruptor de seguridad	5.0A N.C. / N.O.
Protección térmica	✓
Autocebante	✓



OPCIONES Y REFERENCIA

Silent+ Mini White (EU)	FP3450
-------------------------	--------

ACCESORIOS DE XTRA RECOMENDADOS

Sistema	Referencia
Fusible 1 Amp	FP2620
Conector desde tubo de vinilo a tubería de desagüe	FP2038
Tubo de vinilo	AX5200



Para más accesorios de instalación, vea nuestra gama Aspen Xtra

CONTENIDO DE LA CAJA

Bomba Silent+ Mini White (incluye cable de alimentación de 1 m) • Plantilla de ajuste
• Codo de salida • Tapones de rosca • Espaciador • Manual de instalación

📖 Descargue el manual en aspenspumps.com