

1. TERMOS ELÉCTRICOS

1.1. TERMO ELÉCTRICO

TERMO ELÉCTRICO CABEL

Termo eléctrico CABEL en sus variantes vertical (30, 50, 80, 100, 150 y 200 l) y horizontal (50, 80 y 100 l).

Garantía TOTAL de 3 años sin revisión del ánodo.

Producto de gran fiabilidad y prestaciones debido a la superación

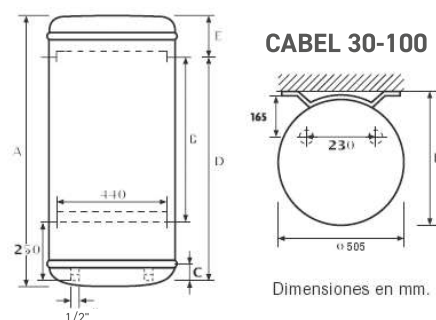
de controles de calidad del vitrificado y de la soldadura de la cuba, que aseguran su estanqueidad (IP25) y aislamiento. Resistencia blindada. Se ofrece con válvula de seguridad y cable de corriente. Certificados CE.

Artículo	Descripción	Regulación temperatura	Clase eficiencia energética	Perfil consumo	Tiempo Calentamiento a 60°C (Δt=50°C)	Consumo Eléctrico kWh/24h a 65°C)	PVR €
931075	Vertical CABEL 30L	Exterior	C	S	0h 90	0,68	214,95
941172	Vertical CABEL 50L	Exterior	C	M	1h53	0.913	215,66
951152	Vertical CABEL 80L	Exterior	C	L	3h09	1.83	255,73
961183	Vertical CABEL 100L	Exterior	C	L	3h48	1.55	286,43
971209	Vertical CABEL 150L	Interior	C	M	4h15	1.65	432,53
981198	Vertical CABEL 200L	Interior	C	L	5h42	1.96	530,52
900992	Soporte suelo termo eléctrico vertical 150-200 l	Interior	-	-	-	-	117,86
943016	Horizontal CABEL 50 l	Exterior	C	M	1h38	0.945	246,73
953027	Horizontal CABEL 80 l	Exterior	C	M	2h38	1.216	287,11
963038	Horizontal CABEL 100 l	Exterior	C	M	3h36	1.67	316,26

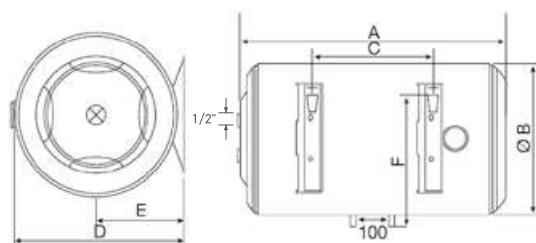


PRESTACIONES

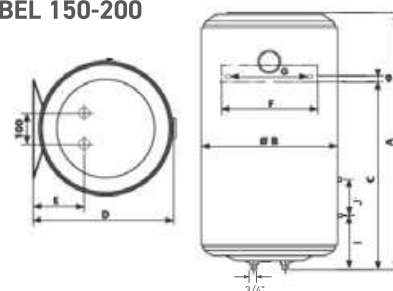
- Potencia: 1.500 W
- Calderín vitrificado
- Ánodo de magnesio para atraer las partículas corrosivas del agua
- Termómetro exterior (excepto referencias 971209 y 981198)
- Incluye:
 - Válvula de seguridad
 - Clavija enchufe
 - 2 manguitos antielectrolíticos



CABEL 50-100 Horizontal



CABEL 150-200



Modelos V	A	Ø B	C	D	E	F					Peso
CABEL 30	447	433	235	451	165	100-280					13
CABEL 50	610	433	380	451	165	100-280					15
CABEL 80	857	433	590	451	165	100-280					17,5
CABEL 100	1.011	433	740	451	165	100-280					21
Modelos V	A	ØB	C	D	E	F	G	I	J	Peso	
CABEL 150	1155	513	1048	530	175	440	440	437	104	34	
CABEL 200	1475	513	1048	530	175	440	440	437	104	43	
Modelos H	A	ØB	C	D	E	F					Peso
CABEL 50	542	433	170	451	165	240					15
CABEL 80	774	433	360	451	165	240					17,5
CABEL 100	931	433	510	451	165	240					21