



# T100R/T100RS

Cabezal termostático con sonda de inmersión o de contacto

## CAMPO DE APLICACIÓN

Un cabezal termostático de radiador se monta sobre un cuerpo de válvula de radiador termostatzable. La combinación de ambos, la válvula termostática de radiador, controla la temperatura ambiente ajustando el caudal de agua caliente a través de un radiador.

Las válvulas termostáticas se instalan en la impulsión de sistemas de calefacción o, con menos frecuencia, en la conexión de retorno de los radiadores.

Los cabezales termostáticos Honeywell Home con conexión M30 x 1,5 son adecuados para todos los cartuchos y cuerpos de válvula termostatzables con conexión M30 x 1,5 y dimensión de cierre de 11,5 mm.

## CARACTERÍSTICAS

- Alta precisión de regulación
- Protección ante sobre temperatura
- Sensor líquido
- T100R con vaina para sonda de inmersión
- La sustitución del T100R se puede llevar a cabo sin necesidad de vaciar el sistema
- El T100RS se instala con sonda de respuesta rápida directamente inmersa en el fluido
- T100R1004 y T100R1012 con sonda de contacto

## ESPECIFICACIONES

Conexión del termostato:	M30 x 1.5
Temperatura max.:	120 °C (248 °F)
Presión de servicio máx.:	10 bar (145 psi)
Presión diferencial max.:	1,2 bar (17,4 psi)
Constante de tiempo:	10 s (T100R) 5 s (T100RS)
Rango de temperatura:	Tipos AA, DA y 1004: 10 - 50 °C (50 - 122 °F) Tipos AB, DB y 1012: 30 - 70 °C (86 - 158 °F)
Longitud del tubo capilar:	2 m



## DISEÑO

El cabezal termostático está compuesto de las siguientes partes:

- Sensor remoto líquido con capilar
  - T100R con vaina de inmersión incluida
  - T100RS con sonda para roscar
  - T100R10.. con sonda de contacto
- Mando con conector
- Eje
- Tuerca de conexión

## MATERIALES

- Mando fabricado en plástico, color blanco RAL9016
- Conector plástico negro
- Soporte ranurado y huso fabricados en plástico
- Tuerca de conexión fabricada en latón cromado
- Vaina de inmersión en latón niquelado

## FUNCIÓN

Los cabezales termostáticos de este tipo permiten controlar la temperatura en un depósito de agua caliente sanitaria o en la mezcla de agua de un circuito de calefacción. El sensor

se expande o se contrae conforme a la temperatura del medio y el movimiento del sensor abre o cierra la válvula a través de la cual fluye el agua.

## DIMENSIONES

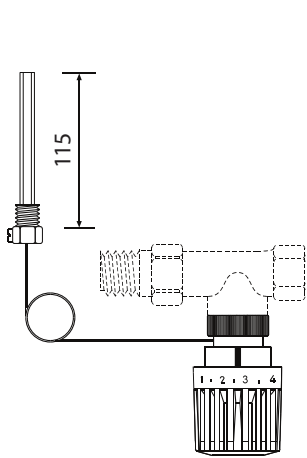


Fig. 1. T100R

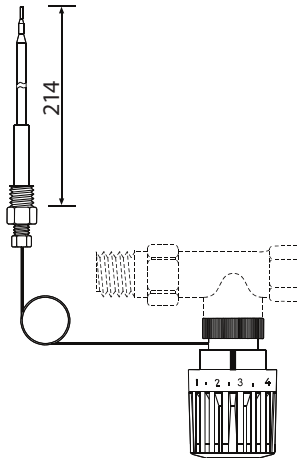


Fig. 2. T100RS

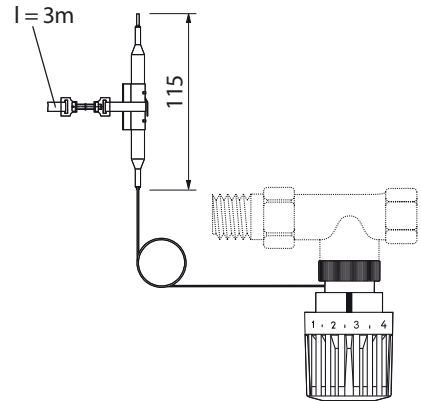


Fig. 3. T1001004/1012

## OPCIONES

T100R-AA	Con vaina de inmersión de R 1/2"
T100R-AA0H	Sin vaina de inmersión
T100R-AB	Con vaina de inmersión de R 1/2"
T100RS-DA	Con sonda para roscar de R 1/2"
T100RS-DB	Con sonda para roscar de R 1/2"
T100R1004	Con sonda de contacto. Correa de 3 m
T100R1012	Con sonda de contacto. Correa de 3 m

## REQUISITOS DE INSTALACIÓN:


- Para evitar depósitos sólidos y la corrosión, el fluido debe ser conforme a la directiva VDI-2035
- Los aditivos deben ser adecuados para las juntas EPDM
- Se debe lavar el sistema a fondo antes de su uso inicial con todas las válvulas totalmente abiertas
- Cualquier queja o costes derivados del incumplimiento de las normas anteriores no serán aceptados por Honeywell Home
- Por favor, póngase en contacto con nosotros si tiene requisitos o necesidades especiales

## AJUSTE DE LA TEMPERATURA

Modelo	Temperatura °C (°F)									
	10 (50)	13 (55)	17 (63)	20 (68)	23 (73)	27 (81)	30 (86)	33 (91)	37 (99)	40 (104)
T100R-AA	0	1	2	3	4	5	6	7	8	9
T100R-AA0H	0	1	2	3	4	5	6	7	8	9
T100R-AB							0	1	2	3
T100RS-DA	0	1	2	3	4	5	6	7	8	9
T100RS-DB							0	1	2	3
T100R1004	0	1	2	3	4	5	6	7	8	9
T100R1012							0	1	2	3

Modelo	Temperatura °C (°F)									
	43 (109)	47 (117)	50 (122)	53 (127)	57 (135)	60 (140)	63 (145)	67 (153)	70 (158)	
T100R-AA	10	11	12							
T100R-AA0H	10	11	12							
T100R-AB	4	5	6	7	8	9	10	11	12	
T100RS-DA	10	11	12							
T100RS-DB	4	5	6	7	8	9	10	11	12	
T100R1004	10	11	12							
T100R1012	4	5	6	7	8	9	10	11	12	

**ACCESORIOS**

	Descripción	Dimensiones	N.º pieza
	<b>VA8210A</b>	<b>Herramienta especial para montaje de cabezales termostáticos</b>	
			VA8210A001

**Para más información**

[homecomfort.resideo.com/es](http://homecomfort.resideo.com/es)



Pittway Homes Systems SL,  
Av. De Italia, 7  
28821 Coslada  
España  
Tel: +34 91 414 33 15

Fabricado para y en nombre de Pittway Sàrl, La Pièce  
4, 1180 Rolle, Suiza a través de su representante  
autorizado Pittway Homes Systems, S.L.

ES0H-2705GE25 R0520

Sujeto a modificaciones

© 2020 Pittway Sàrl. Todos los derechos reservados.

Este documento contiene información propietaria  
de Pittway Sàrl y sus subsidiarias y está protegido  
por copyright y otras normas internacionales.

La reproducción o el uso inadecuado sin  
autorización escrita por parte de Pittway Sàrl está  
estrictamente prohibida. Honeywell Home es una  
marca comercial de

Honeywell International Inc. utilizada por  
Resideo Technologies, Inc. con licencia.

**Honeywell Home**