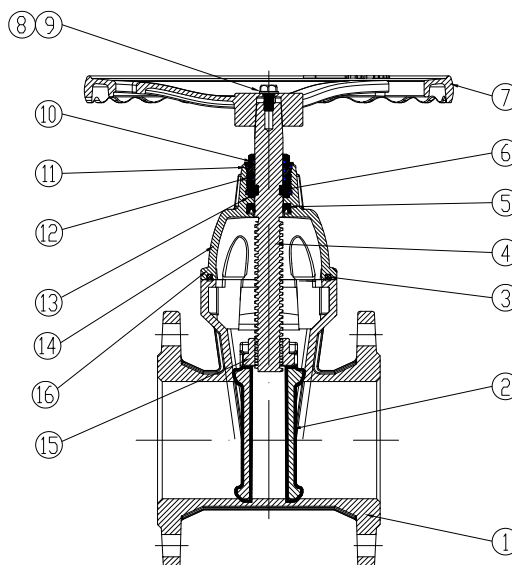


500

VÁLVULA DE COMPUERTA CIERRE ELÁSTICO - BRIDADA

GATE VALVE RESILIENT SEAT - FLANGED



DESCRIPCIÓN COMPONENTES - COMPONENTS DESCRIPTION

Ítem	Descripción - Description	Material - Material
1	Cuerpo - Body	Fundición Nodular - Ductile Iron GGG50 (EN-GJS-500-7)
2	Compuerta - Wedge	Fundición Nodular - Ductile Iron GGG50 (EN-GJS-500-7) + EPDM
3	Junta Cuerpo-Tapa - Gasket Body-Bonnet	NBR
4	Eje - Stem	Acero Inoxidable - Stainless Steel AISI 420
5	Junta Tórica - O-Ring	NBR
6	Casquillo de Prensa - Holding Ring	Latón - Brass
7	Volante - Handwheel	Fundición Nodular - Ductile Iron GGG50 (EN-GJS-500-7)
8	Tornillo - Bolt	Acero Inoxidable - Stainless Steel A2
9	Arandela - Washer	Acero Inoxidable - Stainless Steel A2
10	Junta Tórica - O-Ring	NBR
11	Junta Tórica - O-Ring	NBR
12	Tuerca de Prensa - Packing Nut	Latón - Brass
13	Arandela de Prensa - Packing Washer	Nylon
14	Tapa - Bonnet	Fundición Nodular - Ductile Iron GGG50 (EN-GJS-500-7)
15	Tuerca del Eje - Stem Nut	Latón - Brass
16	Tornillos - Bolts	Acero Inoxidable - Stainless Steel A2

CARACTERÍSTICAS BÁSICAS

- Presión de trabajo: PN 16.
- Temperatura de trabajo: 0 °C a 80 °C.
- Construidas según: DIN 3352 / F4 (UNE-EN 1171).
- Bridas según: UNE-EN 1092-2 PN 10 / 16.
- Distancia entre bridas: DIN 3202-1 F4 (UNE-EN 558-1 Serie 14).
- Recubrimiento interior y exterior "EPOXY", 250 µm.
- Pruebas unitarias de presión según: UNE-EN 12266-1.
- Estanqueidad absoluta.
- Husillo interior no ascendente.
- Paso total, mínima pérdida de carga.
- Cierre en sentido horario.
- Diseño bidireccional.

BASIC FEATURES

- Working pressure: PN 16.
- Working temperature: 0 °C to 80 °C.
- Design according: DIN 3352 / F4 (EN 1171).
- Flange dimension: EN 1092-2 PN 10 / 16.
- Face to face dimension: DIN 3202-1 F4 (EN 558-1 Serie 14).
- Inside and outside "EPOXY" powder coating, 250 µm.
- Unit pressure tests: EN 12266-1.
- Absolute watertightness.
- Non rising stem.
- Full bore, minimum pressure drop.
- Clockwise closing.
- Bidirectional design.

Rev.2-02.22
1/3

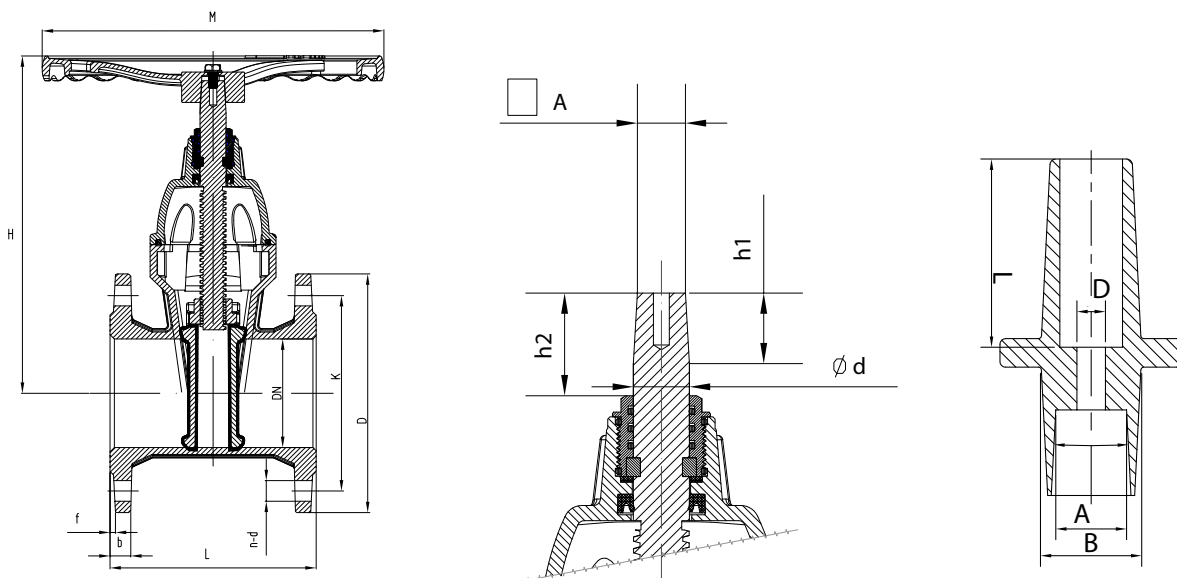


Polígono Industrial ATUSA - Agurain S/N - 01200 Salvatierra (Alava) España
Tel.: (+34) 945 18 00 00 Fax : (+34) 945 30 01 53 e-mail: ventas@atusa.es
www.atusa.es



500

VÁLVULA DE COMPUERTA CIERRE ELÁSTICO - BRIDADA GATE VALVE RESILIENT SEAT - FLANGED



INFORMACIÓN TÉCNICA - TECHNICAL INFORMATION

DN	COD.	DIMENSIONES - DIMENSIONS (mm)																Peso aprox. Weight approx. (kg)	
		L	H	M	Brida / Flange EN 1092-2 PN 10/16						Eje / Steem				Cuadrillo / Cap				
					PN	D	K	n - d	b	f	Ød	A	h1	h2	A	B	D		L
40	VF500040	140	220	200	10/16	150	110	4 - 19	19,0	3	18,0	14	30	34,8	14	30	10	63	7,9
50	VF500050	150	220	200	10/16	165	125	4 - 19	19,0	3	18,0	14	30	34,8	14	30	10	63	9,3
65	VF500065	170	255	200	10/16	185	145	4 - 19	19,0	3	21,0	14	35	39,0	14	30	10	63	12,1
80	VF500080	180	280	254	10/16	200	160	8 - 19	19,0	3	21,0	17	35	39,5	17	36	10	63	14,3
100	VF500100	190	320	254	10/16	220	180	8 - 19	19,0	3	24,0	19	40	45,4	19	41	10	63	20,0
125	VF500125	200	355	315	10/16	250	210	8 - 19	19,0	3	25,8	19	40	46,0	19	41	10	63	24,0
150	VF500150	210	400	315	10/16	285	240	8 - 23	19,0	3	25,8	19	40	45,0	19	41	10	63	34,0
200	VF500201	230	510	315	10	340	295	8 - 23	20,0	3	32,0	24	45	49,4	24	51	10	63	53,0
200	VF500200	230	510	315	16	340	295	12 - 23	20,0	3	32,0	24	45	49,4	24	51	10	63	53,0
250	VF500251	250	600	406	10	395	350	12 - 23	22,0	3	34,0	27	47	52,3	27	58	12	63	85,0
250	VF500250	250	600	406	16	405	355	12 - 28	22,0	3	34,0	27	47	52,3	27	58	12	63	85,0
300	VF500301	270	685	406	10	455	400	12 - 23	24,5	4	34,0	27	47	52,3	27	58	12	63	109,0
300	VF500300	270	685	406	16	460	410	12 - 28	24,5	4	34,0	27	47	52,3	27	58	12	63	109,0
350	VF500351	290	810	500	10	505	460	16 - 23	26,5	4	40,0	27	45	55,0	27	56	12	75	188,0
350	VF500350	290	810	500	16	520	470	16 - 28	26,5	4	40,0	27	45	55,0	27	56	12	75	188,0
400	VF500401	310	900	500	10	565	515	16 - 28	28,0	4	40,0	27	45	65,0	27	56	12	75	210,0
400	VF500400	310	900	500	16	580	525	16 - 31	28,0	4	40,0	27	45	65,0	27	56	12	75	210,0
500	VF500501	350	1.065	650	10	670	620	20 - 28	31,5	4	46,0	30	70	85,0	32	56	12	75	428,0
500	VF500500	350	1.065	650	16	715	650	20 - 34	31,5	4	46,0	30	70	85,0	32	56	12	75	428,0

Rev.2-02.22
2/3



Polígono Industrial ATUSA - Agurain S/N - 01200 Salvatierra (Alava) España
Tel.: (+34) 945 18 00 00 Fax : (+34) 945 30 01 53 e-mail: ventas@atusa.es
www.atusa.es





APLICACIONES GENERALES

- Sistemas de aguas generales.
- Plantas de abastecimiento, bombeo y acometidas de aguas.
- Depuración y bombeo de aguas residuales urbanas o industriales.
- Conducciones de agua para riego.
- Obra hidráulica y civil.
- Climatización.

Observaciones:

Dada la complejidad, variedad y gran cantidad de especificaciones particulares de cada instalación, en conjunción con la existencia de diversos factores que pueden afectar a las condiciones de trabajo y naturaleza del producto, es responsabilidad del usuario final realizar los ensayos necesarios para garantizar el correcto funcionamiento del producto en cada aplicación concreta.

La instalación del producto deberá realizarse y mantenerse siguiendo códigos de buena práctica y/o estándares existentes.

GENERAL APPLICATIONS

- Water systems.
- Water supply, pumping and connection plants.
- Purification and urban or industrial waste water pumping.
- Irrigation systems.
- Hydraulic and civil works.
- HVAC systems.

Remarks:

Due to the complexity, variety and large number of particular specifications for each installation, along with the existence of diverse factors which can affect the working conditions and nature of the product, it is the responsibility of the end-user to carry out the necessary tests to ensure the proper functioning of the product in any specific application.

Product installation must be carried out and maintained following the good practice codes and/or updated technical standards.

Nota : Debido al constante desarrollo de nuestros productos, los datos suministrados pueden ser alterados sin previo aviso.

Note : Due to the continuous development of our products, specifications may be changed without notification at any time.

Rev.2-02.22

3/3