

MANÓMETROS RELLENOS DE LÍQUIDO AMORTIGUADOR DN 40, 50 Y 63

Página 1

MANÓMETROS RELLENOS DE LÍQUIDO AMORTIGUADOR DN 40, 50 Y 63

Manómetros realizados para su utilización en bombas, prensas, compresores, turbinas, motores diesel, en industria química, petroquímica y en instalaciones o plantas con presiones pulsantes y vibraciones mecánicas. Pueden ser utilizados con fluidos líquidos o gaseosos que no ataquen la aleación de cobre, que no presenten una viscosidad elevada y que no cristalicen. Cumplen norma CE.

Características constructivas y funcionales

Precisión: Clase 1,6 según EN 837-1.

Rangos: -1..0 a 0..600 bar ó cualquier otra unidad equivalente de presión ó vacío, rangos estándar según DIN 16 128

Temperatura ambiente: -20...+65 ° C.

Temperatura del fluido de proceso: máx. +65° C.

Error por Temperatura:

Error adicional cuando la temperatura del elemento sensible se desvía de 20°C.

+/- 0,3 % cada 10 °C de variación

Presión de trabajo:

Estática máx. 75% del V.F.E.

Fluctuante: 2/3 del V.F.E.

Sobrepresión temporal: +25% para escalas inferiores o igual a 100 bar, +15% para más de 100 bar

Grado de protección: IP 65 según IEC 529.

Racord de conexión a proceso: en latón.

Muelle tubular:

de bronce fosforoso en "C" para escalas ≤ 40 bar, en espiral para escalas > 40 bar.

Caja: en AISI 304.

Aro de cierre: rebordonado, en AISI 304.

Visor: en plástico transparente espesor 4 mm.

Mecanismo: en latón.

Aguja indicadora: en aluminio lacado negro.

Junta de cierre, Tapón de seguridad y llenado: en EPDM.

Líquido amortiguador: glicerina 98%.



Otras opciones:

Soldadura en aleación estaño-plata.

Visor de cristal.

Conexiones especiales tipo manguera.

Esta publicación no pretende sentar las bases de un contrato y la empresa se reserva el derecho de modificar sin previo aviso el diseño y las especificaciones de los instrumentos, de acuerdo con su política de continuo desarrollo.

MEI Manometría e Instrumentación, s.l.

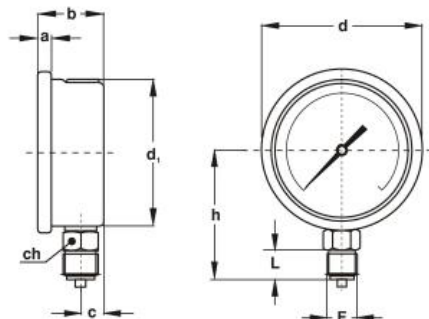
Pol. Ind. "Gelidense" 3, nave 19 E-08790 Gelida Barcelona

Tf. +34 937 083 110 Fax. +34 937 083 109

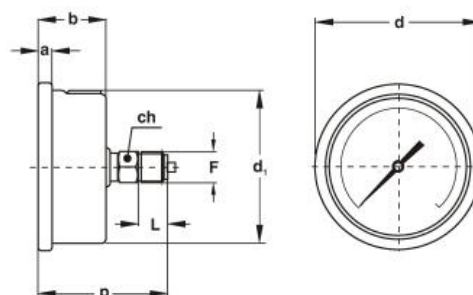
www.mei.es e-mail: comercial@mei.es

**MANÓMETROS RELLENOS DE
LÍQUIDO AMORTIGUADOR
DN 40, 50 Y 63**

**DIMENSIONES
(mm)**

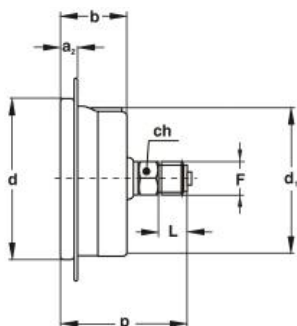


TIPO 1
Montaje local
Toma de presión radial

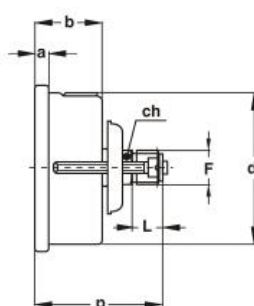
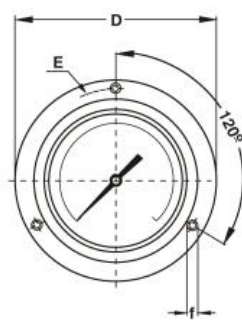


TIPO 2
Montaje local
Toma de presión dorsal

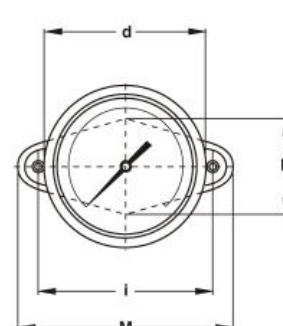
DN	TIPO	a	b	c	ch	d	d1	F	h	L	p
63	1	6,2	29	10	14	68	61,5	1/4BSP	55,5	13	
63	2	6,2	29		14	68	61,5	1/4BSP		13	54
50	1	6,2	29	10	14	57,5	51,5	1/4BSP	50,5	13	
50	2	6,2	29		14	57,5	51,5	1/4BSP		13	54
40	1	5,6	26,5	8	11	47	41	1/8BSP	39,5	10	
40	2	5,6	26,5		11	47	41	1/8BSP		10	45,5



TIPO 4
Montaje en panel
Toma de presión dorsal
Con borde frontal



TIPO 6
Montaje en panel
Toma de presión dorsal
Con brida



DN	TIPO	a	a ₂	b	ch	D	d	d1	F	L	p	E	f	i	M	N
63	4		7,5	29	14	86		61,5	1/4BSP	13	54	75	3,6			
63	6	6,2		29	14		68	61,5	1/4BSP	13	54			72	90	38
50	4		7,5	29	14	71		51,5	1/4BSP	13	54	60	3,6			
50	6	6,2		29	14		57,5	51,5	1/4BSP	13	54			67	71	30
40	4		6,9	26,5	11	61		41	1/8BSP	10	45,5	51	3,6			
40	6	5,6		26,5	11		47	41	1/8BSP	10	45,5			46	57	24

Esta publicación no pretende sentar las bases de un contrato y la empresa se reserva el derecho de modificar sin previo aviso el diseño y las especificaciones de los instrumentos, de acuerdo con su política de continuo desarrollo.