

**Pieza adaptadora para 2
conectores
informáticos RJ45
compatible con
Keystone® y Systemax®
Simon 100**

Ref.: **10000002-039**

INFORMACIÓN BÁSICA

Serie	Simon 100
Versión	Doble
Sentido de instalación	Vertical y horizontal
Formato	RJ45
Tipo de conector	RJ45
Tipo de accionamiento	Adaptador
Tipo de accionamiento	Adaptador
Nº de elementos que ocupa	1 elemento
Garra	No
Compatibilidad	Conectores formato Keystone y Avaya
Contenido del embalaje	Pieza adaptadora
Observaciones	Diseñado para adaptarse a conectores RJ45 Keystone y Systemax de terceros

Información técnica

Sección de cable admitida	Conectores Keystone y Avaya
Pelado de cable necesario	artículos
Grado IP	IP20
Material	Термопласт
Material de fabricación	Termoplástico
Tipo de Producto	Estándar
Mercado disponible	CE

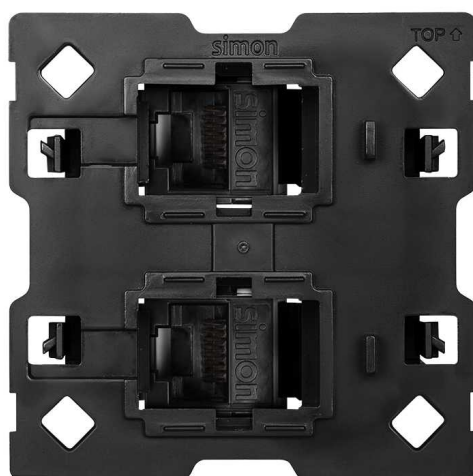
Normativa

Normativa	EN 50581:2012; EN 50173:2011; ISO/IEC 11801 Ed 2.2; IEC 60603-7-2 Ed 2.0; IEC 60603-7-3 Ed 2.0; IEC 60603-7-4 Ed 2.0; TIA 568 C.2
-----------	---

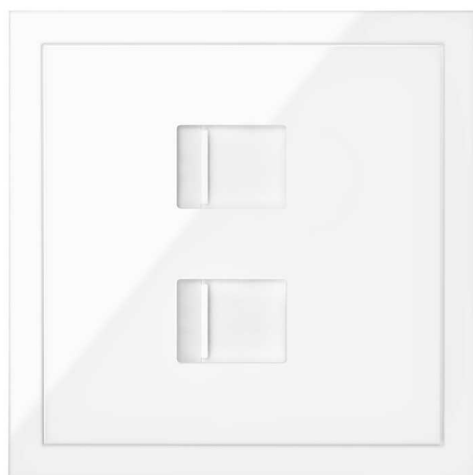
Instalación y mantenimiento

Tipo de instalación	Apto para empotrar
Instalable en cajetín de empotrar	Universal
Intervalo temperatura de funcionamiento	5 a 40° C
Intervalo temperatura de almacenamiento	-25 a 50° C

GALERIA



Vista frontal Pieza adaptadora para 2 conectores informáticos RJ45 compatible con Keystone® y Systimax® Simon 100



Esta imagen representa la solución combinada de diferentes referencias



www.simonelectric.com



SIMON, S.A.U.

Diputación, 390-392
08013 Barcelona
Tel. 902 109 100

**Servicio de Atención
Técnica al Cliente**

Tel. 902 109 700
E-mail: sat@simon.es

Departamento de Proyectos

E-mail: proyectos@simon.es

Showroom abierto al público

Diputación, 390-392
08013 Barcelona
Tel. 902 109 700

Gestión de Ventas

Tel. 902 444 469
Fax 902 627 899