

# theMova S360-100 DE WH

Referencia: 1030560

**theben**  
energy saving comfort

## Detectores de presencia y de movimientos Detectores interior

### Descripción del funcionamiento

- Detector de movimiento por infrarrojos pasivo para montaje en el techo
- Zona de detección redonda de 360, hasta Ø 8 m (64 m<sup>2</sup>)
- 1 canal luz
- Medición de la mezcla de luz, apto para lámparas fluorescentes (FL/PL/ESL), halógenas/incandescentes y LED
- Valor de conexión de luminosidad regulable (Preajuste 300 lx), función de aprendizaje, con mando a distancia
- Retraso al encendido y tiempo de ejecución (Preajuste 10 min) ajustables con mando a distancia
- Funcionamiento de prueba para comprobar la función y la zona de detección
- Función de impulsos
- Mando a distancia de usuario, mando a distancia (opcional)



### Datos técnicos

theMova S360-100 DE WH	
Alimentación	230 V CA
Frecuencia	50 Hz
Altura de montaje	2 – 4 m
Tipo de montaje	Montaje en el techo
Color	Blanco
Salida de conmutación	Luz
Consumo en espera	~0,5 W
Clase de medición de luz	Medición de luz mezcla
Rango de regulación de la luminosidad	30 – 3000 lx

theMova S360-100 DE WH	
Tiempo de retardo al apagado Luz	10 s - 60 min
Tipo de contacto Luz	Relé 230 V/ 10 A µ-contacto
Lámparas	Lámparas incandescentes/halógenas, Lámparas fluorescentes, Lámparas fluorescentes compactas de bajo consumo, LEDs
Carga de lámparas incand./halógenas	2300 W
Lámparas fluorescentes/compactas	1150 VA (cos φ = 0,5)
Corriente de conexión	max. 400 A / 200 µs

Especificaciones sujetas a cambio sin previo aviso

más información en: [www.theben.es/producto/1030560](http://www.theben.es/producto/1030560)

Los datos de carga se determinan con iluminantes seleccionados ejemplares y, por lo tanto, son datos típicos debido al gran número de productos disponibles.

08/12/2020

Página 1 de 3

# theMova S360-100 DE WH

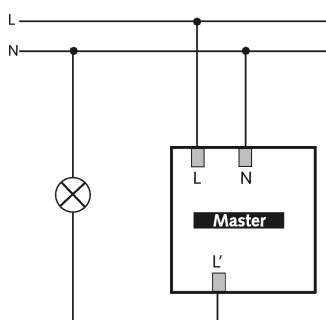
Referencia: 1030560

## Datos técnicos

theMova S360-100 DE WH	
Lámpara LED < 2 W	25 W
Lámpara LED 2-8 W	250 W
Lámpara LED > 8 W	250 W
Tipo de conexión	Bornes de conexión

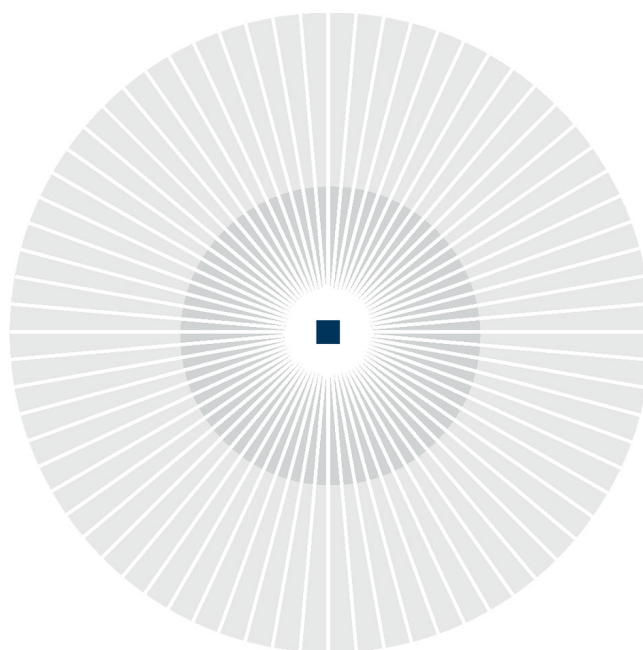
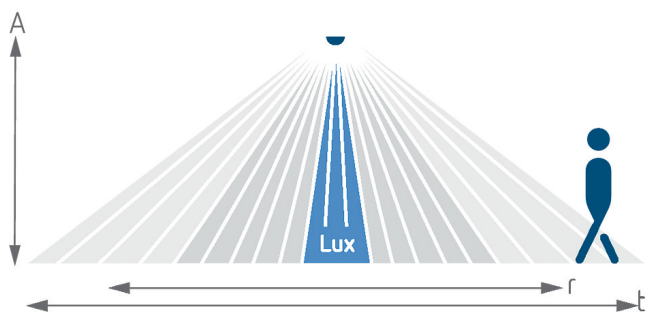
theMova S360-100 DE WH	
Zona de detección	50 m <sup>2</sup> (ø 8 m   360°)
Temperatura ambiente	-15°C ... 50°C
Grado de protección	IP 54 (cuando esta instalado)

## Esquemas de conexiones



## Zona de detección para aplicaciones de planificación

Altura de montaje (A)	Movimiento radial (R)	Movimiento transversal (t)
2 m	5 m <sup>2</sup>   2,5 m	38 m <sup>2</sup>   7 m
2,5 m	7 m <sup>2</sup>   3 m	38 m <sup>2</sup>   7 m
3 m	13 m <sup>2</sup>   4 m	50 m <sup>2</sup>   8 m
3,5 m	13 m <sup>2</sup>   4 m	50 m <sup>2</sup>   8 m
4 m	13 m <sup>2</sup>   4 m	64 m <sup>2</sup>   9 m



Especificaciones sujetas a cambio sin previo aviso  
más información en: [www.theben.es/producto/1030560](http://www.theben.es/producto/1030560)

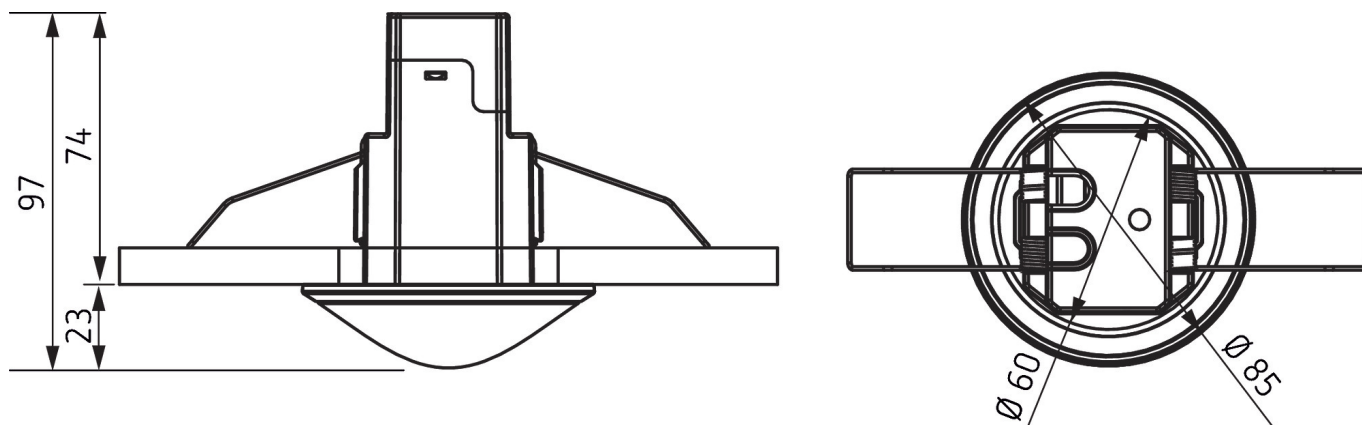
Los datos de carga se determinan con iluminantes seleccionados ejemplares y, por lo tanto, son datos típicos debido al gran número de productos disponibles.

# theMova S360-100 DE WH

Referencia: 1030560

**theben**  
energy saving comfort

## Dimensiones



## Accesorios

**theSenda P**  
Referencia: 9070910



**theSenda S**  
Referencia: 9070911



**theSenda B**  
Referencia: 9070985



**Cover 85 GR**  
Referencia: 9070594



Especificaciones sujetas a cambio sin previo aviso  
más información en: [www.theben.es/producto/1030560](http://www.theben.es/producto/1030560)

Los datos de carga se determinan con iluminantes seleccionados ejemplares y, por lo tanto, son datos típicos  
debido al gran número de productos disponibles.

08/12/2020  
Página 3 de 3