

SYN 161 d

Referencia: 1610011

Control de tiempo y de luz Interruptores horarios analógicos

Descripción del funcionamiento

- Interruptor horario analógico
- 1 canal
- Programa diario
- Sin reserva de marcha
- 96 segmentos de conexión
- Síncrono
- Tiempo de conexión más breve: 15 minutos
- Manecilla del reloj para indicar la hora y detección de 12h/24h
- Sencilla corrección del horario de verano/invierno
- Posibilidad de corregir la hora en sentido o en dirección contraria a las agujas del reloj
- Bornas rápidas
- Para 2 conductores cada uno
- Cable o hilo (con o sin virola de cable)
- Diámetro de cable: 0,5 - 2,5 mm²
- Botón de mando para desenchufar la conexión de enchufe
- Preselección de conexión
- Conmutador manual con 3 posiciones: Permanente CON./AUTO/ Permanente DESC.
- Indicación del estado de la conexión



Datos técnicos

	SYN 161 d
Alimentación	230 V CA
Frecuencia	50 Hz
Número de canales	1
Anchura	3 módulos
Tipo de montaje	Carril DIN
Tipo de conexión	Bornas rápidas
Accionamiento	Motor síncrono
Programa	Programa diario
Potencia de conexión a 250 V CA, cos $\phi = 1$	16 A

	SYN 161 d
Potencia de conexión a 250 V CA, cos $\phi = 0,6$	4 A
Carga de lámparas incand./ halógenas	1100 W
Lámpara LED < 2 W	20 W
Lámpara LED 2-8 W	180 W
Lámpara LED > 8 W	180 W
Tiempo de conexión más breve	15 min
Programable cada	15 min
Precisión de marcha a 25 °C	Sincronización con la red
Tipo de contacto	Conmutador

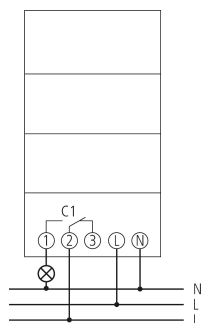
Especificaciones sujetas a cambio sin previo aviso
más información en: www.theben.es/producto/1610011

Los datos de carga se determinan con iluminantes seleccionados ejemplares y, por lo tanto, son datos típicos debido al gran número de productos disponibles.

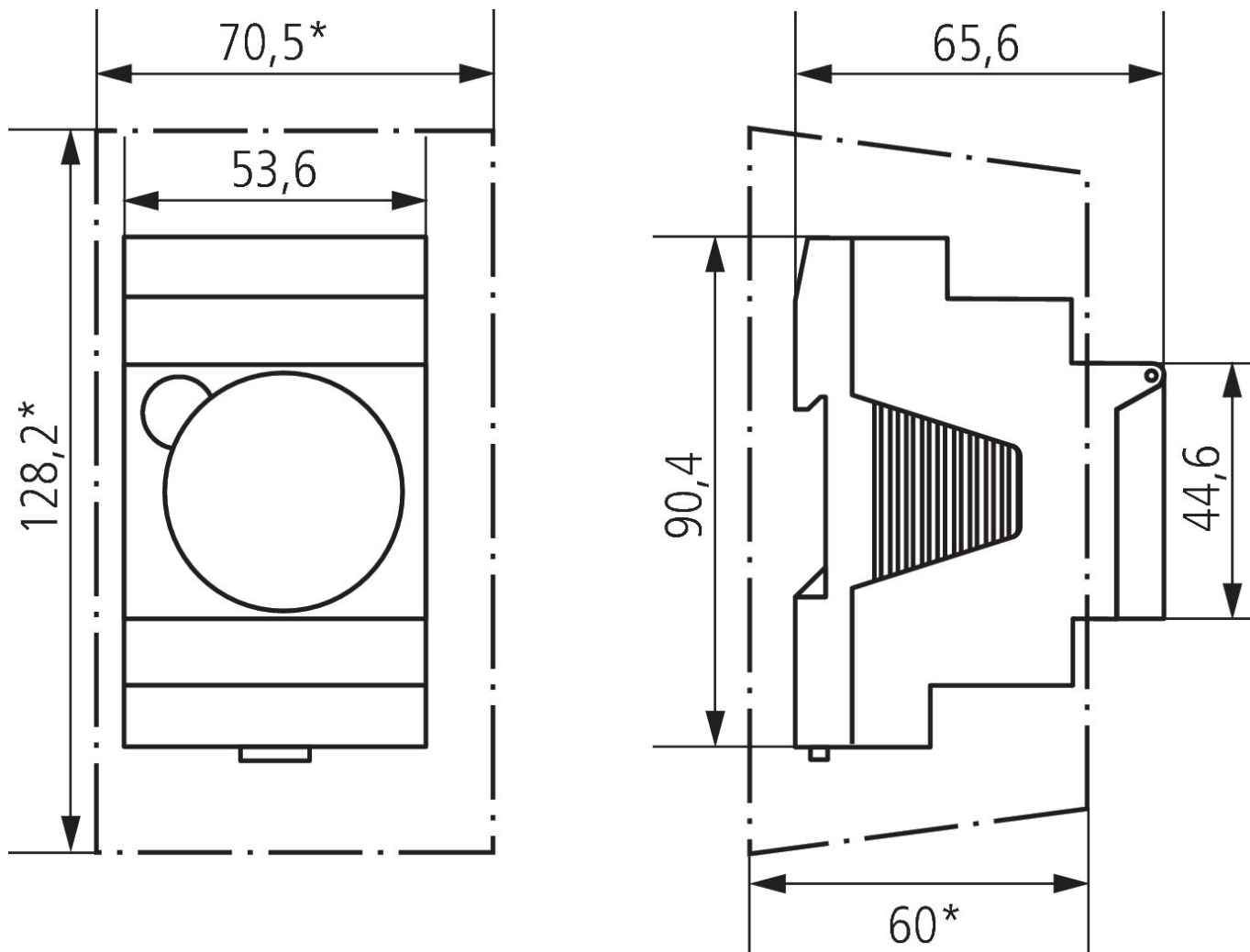
Datos técnicos

SYN 161 d		SYN 161 d	
Salida de conmutación	Potentiaalvrij en faseonafhankelijk	Material de la carcasa y de aislamiento	Termoplásticos autoextinguibles y resistentes a altas temperaturas
Número de segmentos de conexión	96	Grado de protección	IP 20
Consumo en espera	~0,5 W	Clase de protección	II según EN 60 730-1
Potencia perdida max.	1,3 W	Temperatura ambiente	-20°C ... 55°C
Símbolo de certificación	VDE		

Esquemas de conexiones



Dimensiones



Accesorios

Tapa de bornas, 3 módulos DIN
Referencia: 9070050



Placa frontal para montaje en superficie
Referencia: 9070001



Especificaciones sujetas a cambio sin previo aviso
más información en: www.theben.es/producto/1610011

Los datos de carga se determinan con iluminantes seleccionados ejemplares y, por lo tanto, son datos típicos debido al gran número de productos disponibles.